

**KT-PSE**



**HOMOLOGACIONES**

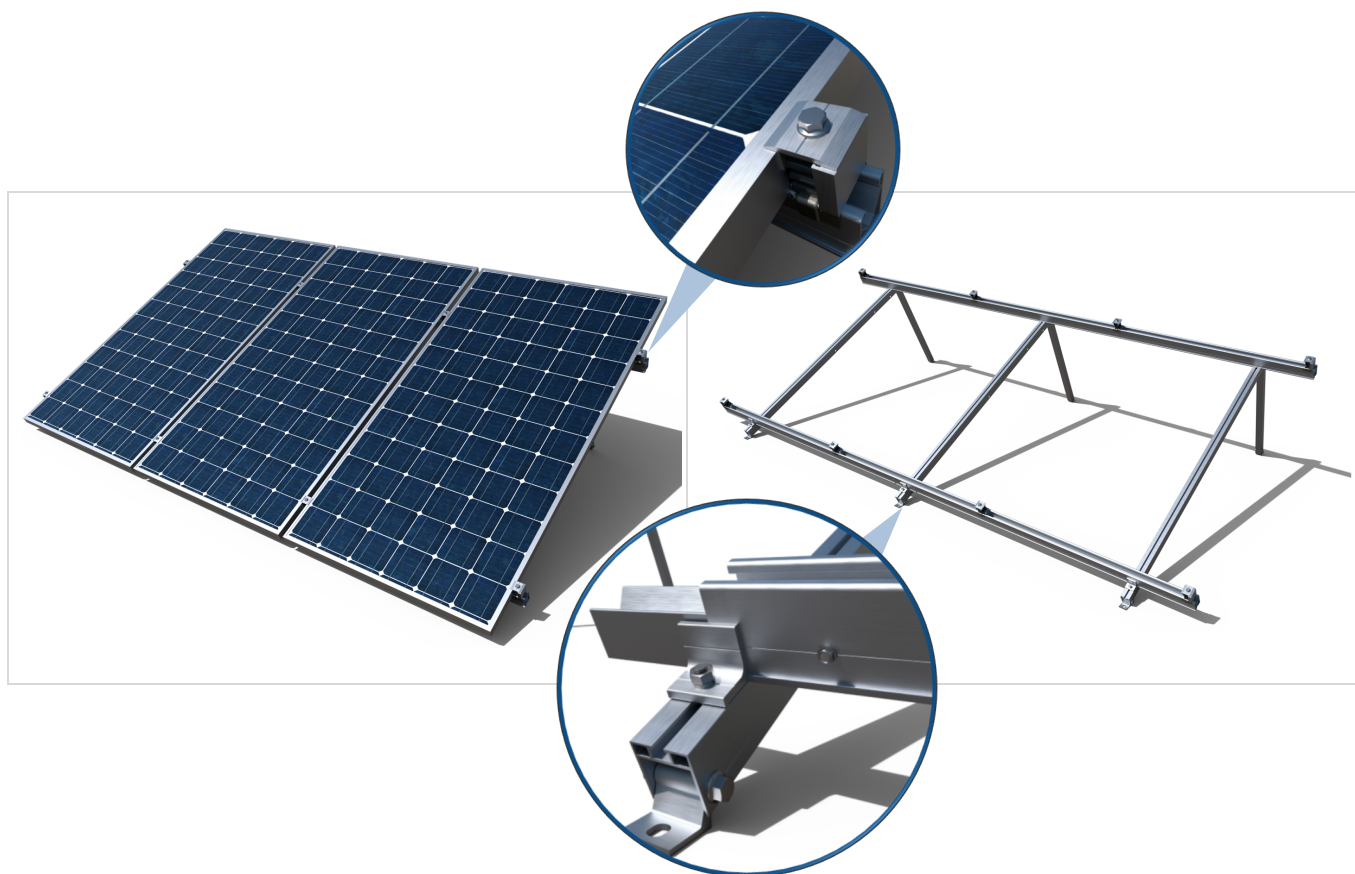


**DESCRIPCIÓN DE PRODUCTO**

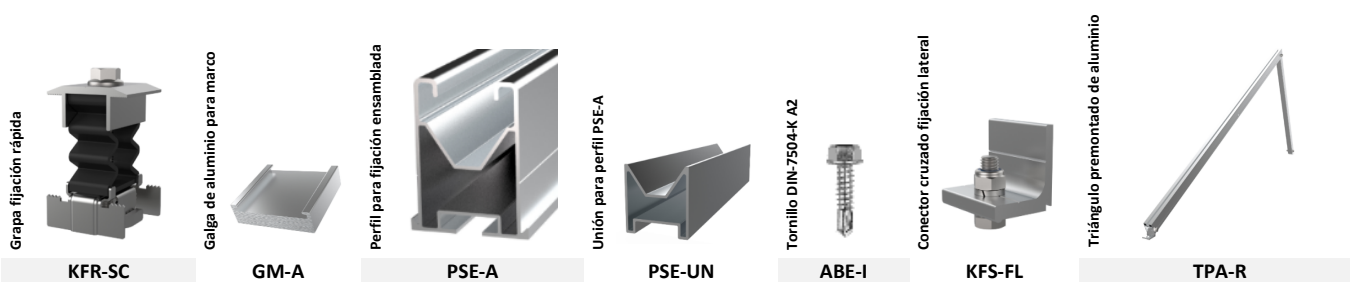
Kit triangular con perfil de aluminio PSE-A. Fijación ensamblada.

**CARACTERÍSTICAS**

- Kit de montaje que reúne los componentes necesarios para la instalación de un número determinado de placas solares.
- Instalación según sistema de montaje triangular **ST-PSE**.
- Incluye grapas de fijación rápida para placas ref. **KFRSC3050**.
- Incluye galgas marco **GM-A**, disponibles en altura 30, 35 o 40mm.
- Incluye estructura en perfil de aluminio **PSE-A** en formato de perfil continuo.
- Incluye unión para perfiles ref. **PSEUN060200**, con tornillería de instalación **DIN-7504-K A2**.
- Incluye triángulos pre montados **TPA-R** con tres opciones de regulación de inclinación a 25°, 30° y 35°.
- Incluye conectores de fijación lateral **KFSFLM08**, para realizar la unión entre los perfiles **PSE-A** y los triángulos **TPA-R** del kit.



**COMPONENTES**



APLICACIONES

- Montaje de placas solares en disposición inclinada respecto a la superficie de cubierta, sobre cubiertas planas y de baja pendiente.
- Instalación en todo tipo de cubiertas, sobre triángulos preensamblados con inclinación regulable a 25°, 30° y 35°.
- Para placas con marco de 30, 35 o 40mm de altura de marco.
- Para tamaño de placa de hasta 1150 mm de ancho
- Orientación de montaje de las placas tipo retrato (vertical).
- Opciones de fijación directa a subestructura de cubierta o fijación ensamblada sobre estructura auxiliar, consultar especificaciones en ficha técnica del sistema de montaje **ST-PSE**.


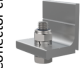
1.GAMA

ITEM	CÓDIGO	FOTO	DESCRIPCIÓN	PLACAS	MARCO	LONG. FILA	MATERIAL		
1	KTPSE0230		Kit triangular con perfil de aluminio PSE-A. Fijación ensamblada. Para 2 placas	2	30 mm	2500 mm			
	KTPSE0235			2	35 mm	2500 mm			
	KTPSE0240			2	40 mm	2500 mm			
2	KTPSE0330		Kit triangular con perfil de aluminio PSE-A. Fijación ensamblada. Para 3 placas	3	30 mm	3750 mm			
	KTPSE0335			3	35 mm	3750 mm			
	KTPSE0340			3	40 mm	3750 mm			
3	KTPSE02AM		Kit triangular con perfil de aluminio PSE-A. Fijación ensamblada. Para 2 placas	2	--	2500 mm			
	KTPSE03AM			3	--	3750 mm			

## 2.DATOS DE INSTALACIÓN

### 2.1 KTPSE02

Kit triangular con perfil de aluminio (PSE-A). Fijación ensamblada.  
Para 2 placas

 2 placas Referencia	Componentes Kit						
	Grapa fijación rápida 	Galga de aluminio para marco 	Perfil para fijación ensamblada 	Unión para perfil PSE-A 	Tornillo DIN-7504-K A2 	Conector cruzado fijación lateral 	Triángulo regulable de aluminio 
<b>KTPSE0230</b> (H=30mm)	<b>KFRSC3050</b> 6 unidades	<b>GMA030</b> 4 unidades	<b>PSEA601250</b> 4 unidades	<b>PSEUN060200</b> 2 unidades	<b>ABEI5519</b> 8 unidades	<b>KFSFLM08</b> 8 unidades	<b>TPAR251500</b> 2 unidades
<b>KTPSE0235</b> (H=35mm)	<b>KFRSC3050</b> 6 unidades	<b>GMA035</b> 4 unidades	<b>PSEA601250</b> 4 unidades	<b>PSEUN060200</b> 2 unidades	<b>ABEI5519</b> 8 unidades	<b>KFSFLM08</b> 8 unidades	<b>TPAR251500</b> 2 unidades
<b>KTPSE0240</b> (H=40mm)	<b>KFRSC3050</b> 6 unidades	<b>GMA040</b> 4 unidades	<b>PSEA601250</b> 4 unidades	<b>PSEUN060200</b> 2 unidades	<b>ABEI5519</b> 8 unidades	<b>KFSFLM08</b> 8 unidades	<b>TPAR251500</b> 2 unidades

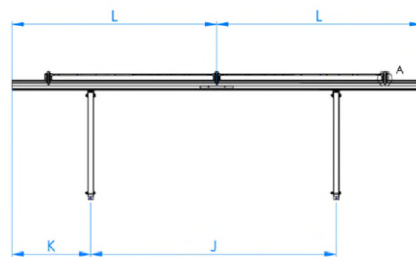
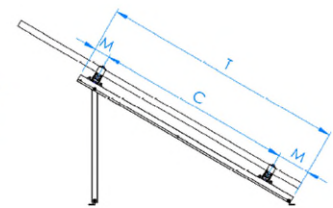
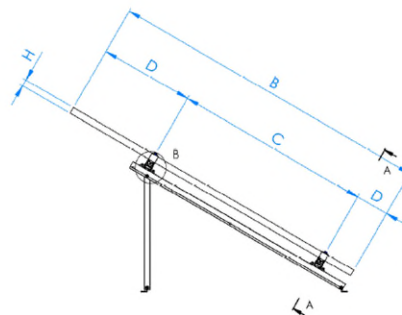
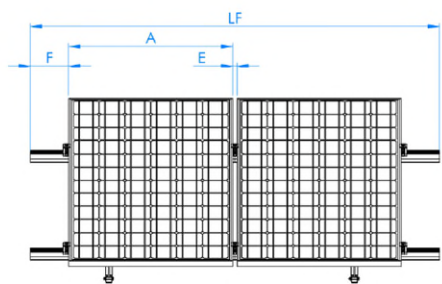
#### Cubierta / complementos de fijación

Consultar fiha técnica correspondiente al sistema de montaje ST-PSE.

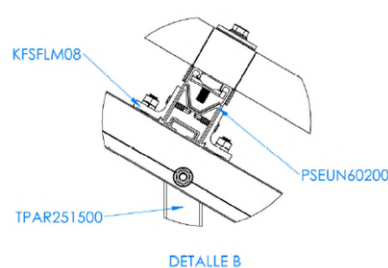
#### Tabla de medidas

Código	A (mm)	B (mm)	C (mm)	D (mm)	E (mm)	F (mm)	H (mm)	J (mm)	K (mm)	L (mm)	LF (mm)	M (mm)	T (mm)
KTPSE0230	≤ 1150	≤ 2100	0,5B ÷ 0,7B	0,1B ÷ 0,25B	26	≥ 35	30	1400÷1600	(LF-J) / 2	1250	2500	(T-C) / 2	1500
KTPSE0235	≤ 1150	≤ 2100	0,5B ÷ 0,7B	0,1B ÷ 0,25B	26	≥ 35	35	1400÷1600	(LF-J) / 2	1250	2500	(T-C) / 2	1500
KTPSE0240	≤ 1150	≤ 2100	0,5B ÷ 0,7B	0,1B ÷ 0,25B	26	≥ 35	40	1400÷1600	(LF-J) / 2	1250	2500	(T-C) / 2	1500

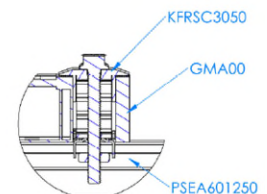
#### Plano



SECTION A-A



DETALLE B



DETALLE A

Tabla de medidas 2

Código	Posición 1			Posición 2			Posición 3		
	$\beta$ (°)	Ls (mm)	Lb (mm)	$\beta$ (°)	Ls (mm)	Lb (mm)	$\beta$ (°)	Ls (mm)	Lb (mm)
TPAR251500	25	18	1696	30	118	1260	35	293	1052

**Plano**

Propiedades mecánicas perfiles.

	Área S (cm <sup>2</sup> )	Mom. de inercia I <sub>x</sub> (cm <sup>4</sup> )	Mom. de inercia I <sub>y</sub> (cm <sup>4</sup> )	Mom. resistente W <sub>x</sub> (cm <sup>3</sup> )	Mom. resistente W <sub>y</sub> (cm <sup>3</sup> )	Peso lineal W (kg/m)
 Perfil superior	3,01	5,15	7,52	1,76	3,76	0,81
 Perfil pata	2,59	4,66	4,66	2,66	2,66	0,70
 Perfil Pie	3,91	3,99	4,66	1,94	1,61	1,04

## 2.2 KTPSE03

### Kit triangular con perfil de aluminio (PSE-A). Fijación ensamblada. Para 3 placas



3 placas

**Referencia**

**KTPSE0330**  
(H=30mm)

**KTPSE0335**  
(H=35mm)

**KTPSE0340**  
(H=40mm)

Componentes Kit							
Grapa fijación rápida	Galga de aluminio para marco	Perfil para fijación ensamblada	Unión para perfil PSE-A	Tornillo DIN-7504-K A2	Conector cruzado fijación lateral	Triángulo regulable de aluminio	
KFRSC3050 8 unidades	GMA030 4 unidades	PSEA601875 4 unidades	PSEUN060200 2 unidades	ABEI5519 8 unidades	KFSFLM08 12 unidades	TPAR251500 3 unidades	
KFRSC3050 8 unidades	GMA035 4 unidades	PSEA601875 4 unidades	PSEUN060200 2 unidades	ABEI5519 8 unidades	KFSFLM08 12 unidades	TPAR251500 3 unidades	
KFRSC3050 8 unidades	GMA040 4 unidades	PSEA601875 4 unidades	PSEUN060200 2 unidades	ABEI5519 8 unidades	KFSFLM08 12 unidades	TPAR251500 3 unidades	

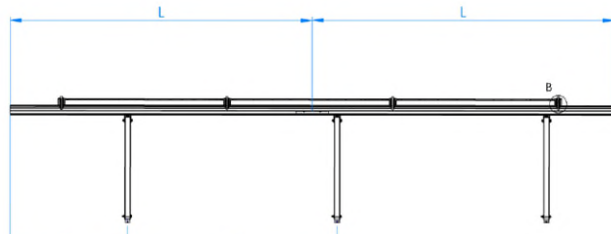
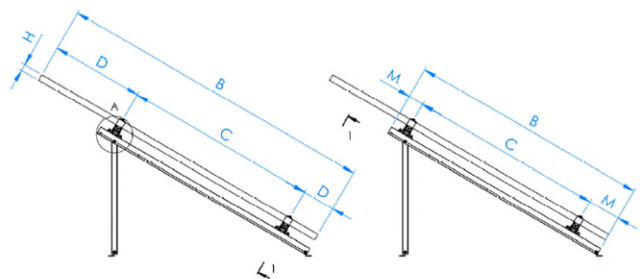
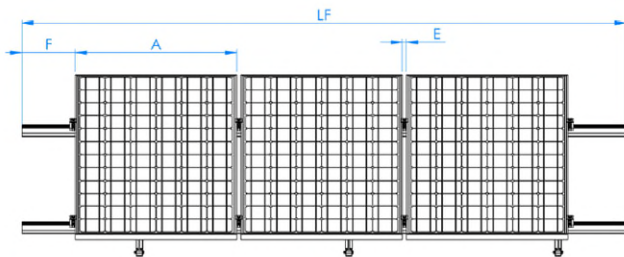
#### Cubierta / complementos de fijación

Consultar fiha técnica correspondiente al sistema de montaje ST-PSE.

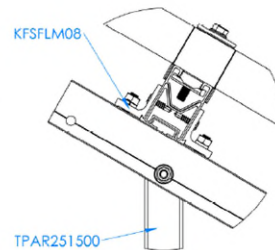
#### Tabla de medidas

Código	A (mm)	B (mm)	C (mm)	D (mm)	E (mm)	F (mm)	G (mm)	H (mm)	J (mm)	K (mm)	L (mm)	LF (mm)	LU (mm)	M (mm)	T (mm)
KTPSE0330	≤ 1150	≤ 2100	0,5B ÷ 0,7B	0,1B ÷ 0,25B	26	≥ 35	50÷70	30	1300÷1500	(LF-2J) / 2	1875	3750	200	(T-C) / 2	1500
KTPSE0335	≤ 1150	≤ 2100	0,5B ÷ 0,7B	0,1B ÷ 0,25B	26	≥ 35	50÷70	35	1300÷1500	(LF-2J) / 2	1875	3750	200	(T-C) / 2	1500
KTPSE0340	≤ 1150	≤ 2100	0,5B ÷ 0,7B	0,1B ÷ 0,25B	26	≥ 35	50÷70	40	1300÷1500	(LF-2J) / 2	1875	3750	200	(T-C) / 2	1500

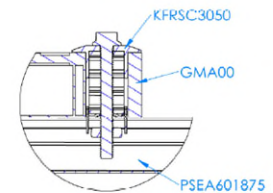
#### Plano



SECTION 1-1



DETALLE A

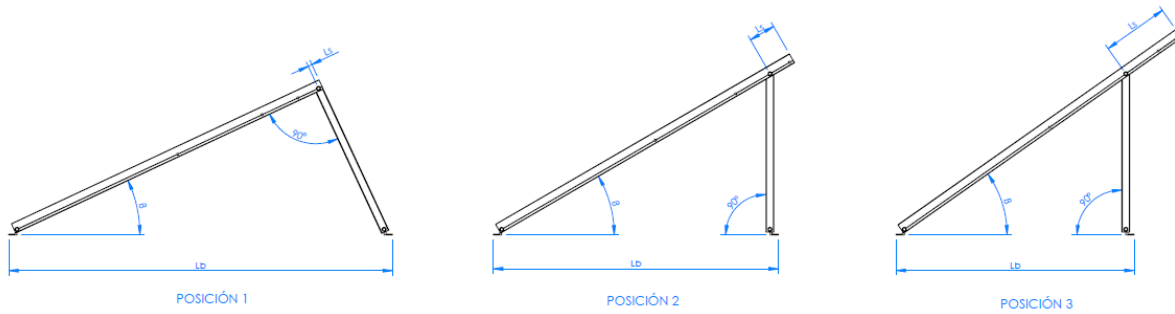


DETALLE B

Tabla de medidas 2

Código	Posición 1			Posición 2			Posición 3		
	$\beta$ (°)	Ls (mm)	Lb (mm)	$\beta$ (°)	Ls (mm)	Lb (mm)	$\beta$ (°)	Ls (mm)	Lb (mm)
TPAR251500	25	18	1696	30	118	1260	35	293	1052

Plano



Propiedades mecánicas perfiles.

	Área S (cm <sup>2</sup> )	Mom. de inercia I <sub>x</sub> (cm <sup>4</sup> )	Mom. de inercia I <sub>y</sub> (cm <sup>4</sup> )	Mom. resistente W <sub>x</sub> (cm <sup>3</sup> )	Mom. resistente W <sub>y</sub> (cm <sup>3</sup> )	Peso lineal W (kg/m)
 Perfil superior	3,01	5,15	7,52	1,76	3,76	0,81
 Perfil pata	2,59	4,66	4,66	2,66	2,66	0,70
 Perfil Pie	3,91	3,99	4,66	1,94	1,61	1,04

### 2.3 KTPSEAM

### Kit triangular ampliación con perfil de aluminio (PSE-A). Fijación ensamblada. Para 2 y 3 placas

	<p><b>2 &amp; 3 placas</b></p>	Componentes Kit					
		Grapa fijación rápida 	Perfil para fijación ensamblada 	Unión para perfil PSE-A 	Tornillo DIN-7504-KA2 	Conector cruzado fijación lateral 	Triángulo regulable de aluminio 
<b>Referencia</b> KTPSE02AM	KFRSC3050 4 unidades	PSEA601250 4 unidades	PSEUN060200 4 unidades	ABEI5519 16 unidades	KFSFLM08 8 unidades	TPAR251500 2 unidades	
KTPSE03AM	KFRSC3050 6 unidades	PSEA601875 4 unidades	PSEUN060200 4 unidades	ABEI5519 16 unidades	KFSFLM08 12 unidades	TPAR251500 3 unidades	

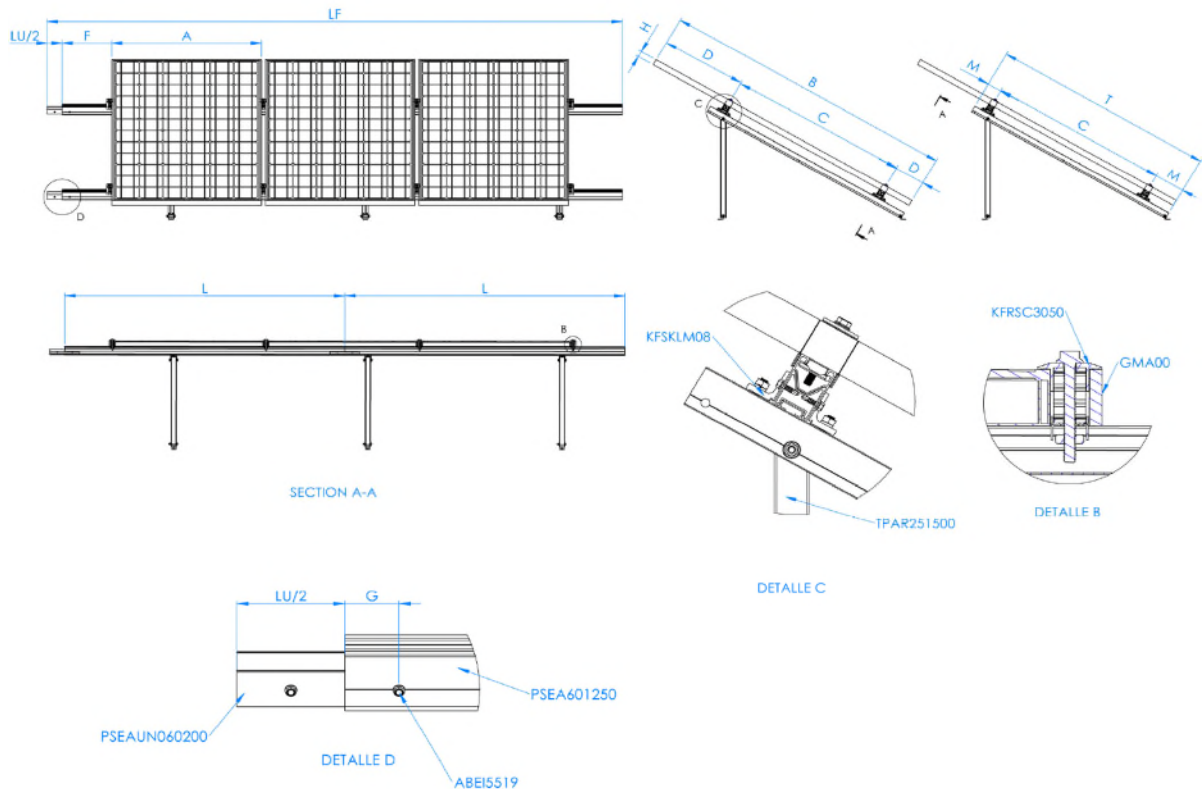
#### Cubierta / complementos de fijación

Consultar ficha técnica correspondiente al sistema de montaje ST-PSE.

#### Tabla de medidas

Código	A (mm)	B (mm)	C (mm)	D (mm)	E (mm)	F (mm)	G (mm)	J (mm)	K (mm)	L (mm)	LF (mm)	LU (mm)	M (mm)	T (mm)
KTPSE02AM	≤ 1150	≤ 2100	0,5B ÷ 0,7B	0,1B ÷ 0,25B	26	≥ 35	50÷70	1300±1500	(LF-2I) / 2	1250	2500	200	(T-C) / 2	1500
KTPSE03AM	≤ 1150	≤ 2100	0,5B ÷ 0,7B	0,1B ÷ 0,25B	26	≥ 35	50÷70	1300±1500	(LF-2I) / 2	1875	3750	200	(T-C) / 2	1500

#### Plano

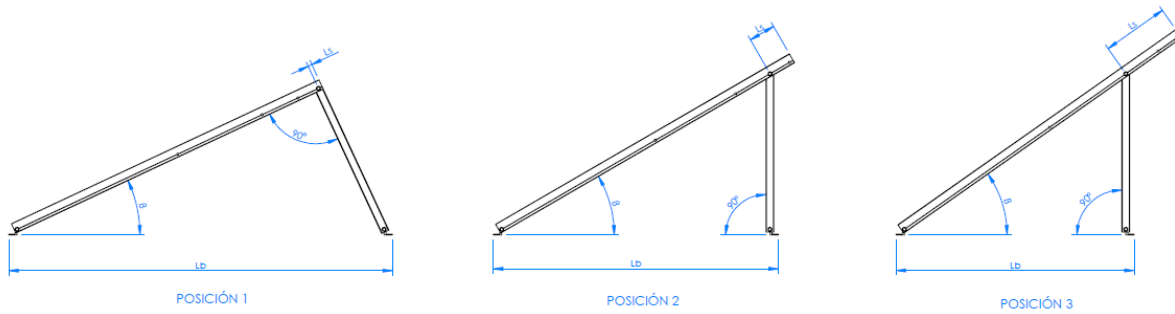


#### Ejemplo de composición kit ampliación 3 placas

Tabla de medidas 2

Código	Posición 1			Posición 2			Posición 3		
	$\beta$ (°)	Ls (mm)	Lb (mm)	$\beta$ (°)	Ls (mm)	Lb (mm)	$\beta$ (°)	Ls (mm)	Lb (mm)
TPAR251500	25	18	1696	30	118	1260	35	293	1052

Plano



Propiedades mecánicas perfiles.

	Área S (cm <sup>2</sup> )	Mom. de inercia I <sub>x</sub> (cm <sup>4</sup> )	Mom. de inercia I <sub>y</sub> (cm <sup>4</sup> )	Mom. resistente W <sub>x</sub> (cm <sup>3</sup> )	Mom. resistente W <sub>y</sub> (cm <sup>3</sup> )	Peso lineal W (kg/m)
 Perfil superior	3,01	5,15	7,52	1,76	3,76	0,81
 Perfil pata	2,59	4,66	4,66	2,66	2,66	0,70
 Perfil Pie	3,91	3,99	4,66	1,94	1,61	1,04