

## KT-PSE



## ZULASSUNGEN

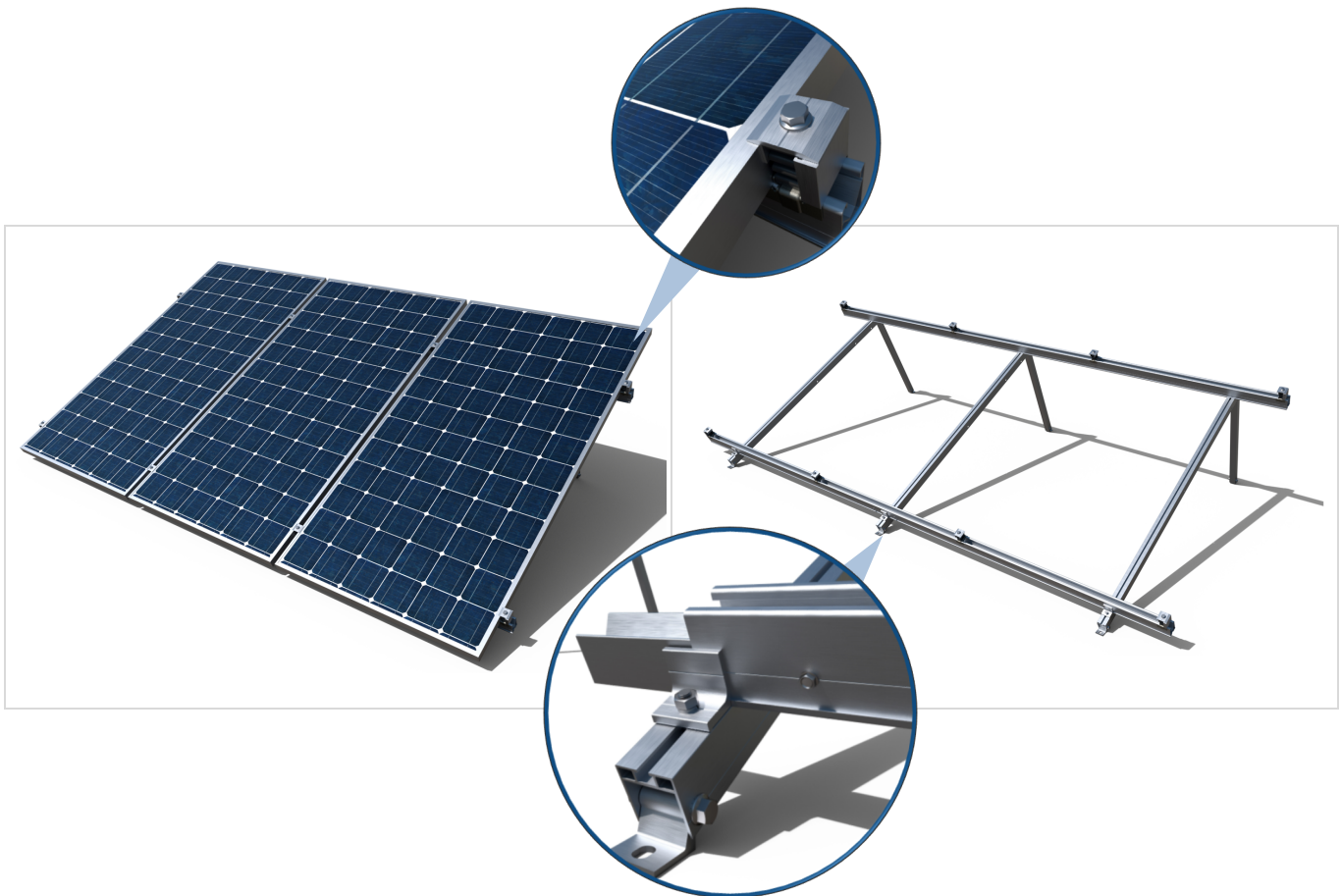


## BESCHREIBUNG DES PRODUKTS

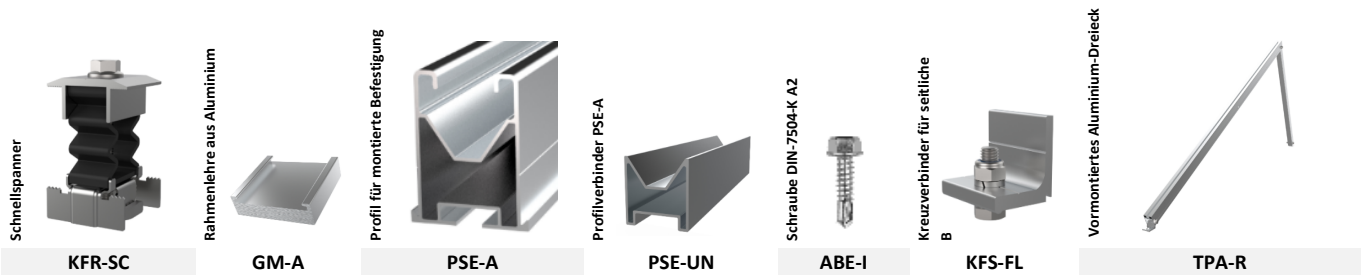
Bausatz mit aufgeständertem Montagesystem mit Aluminiumprofil PSE-A. Montierte Befestigung.

## EIGENSCHAFTEN

- Montage-Bausatz mit den notwendigen Komponenten für die Installation einer bestimmten Anzahl von Sonnenkollektoren.
- Installation mit dem aufgeständerten Montagesystem **ST-PSE**.
- Inklusive Schnellspannern für Sonnenkollektoren Ref. **KFRSC3050**.
- Inklusive Rahmenlehren **GM-A**, in den Höhen 30, 35 oder 40 mm.
- Inklusive Solar-Aluminiumprofil **PSE-A** im durchgehenden Profilformat.
- Inklusive Aluminiumverbinder Ref. **PSEUN060200**, mit Montageschrauben **DIN-7504-K A2**.
- Inklusive vormontierten Dreiecken **TPA-R**, verstellbar auf drei Neigungswinkel: 25°, 30° und 35°.
- Inklusive Kreuzverbindern für seitliche Befestigung **KFSFLM08** für die Verbindung der im Bausatz enthaltenen Profile **PSE-A** und Dreiecke **TPA-R**.



### KOMPONENTEN



### ANWENDUNGEN

- Installation von Sonnenkollektoren in einem Winkel zur Dachfläche auf flachen Dächern mit geringer Neigung.
- Installation auf allen Arten von Dächern, auf vormontierten Dreiecken mit einstellbarer Neigung von 25°, 30° und 35°.
- Für Sonnenkollektoren mit 30, 35 oder 40 mm Rahmenhöhe.
- Für Sonnenkollektoren mit einer Breite von bis zu 1150 mm.
- Montageausrichtung der Sonnenkollektoren im Hochformat (vertikal).
- Optionen für die direkte Befestigung an der Dachunterkonstruktion oder die montierte Befestigung auf einer Hilfskonstruktion. Siehe technisches Datenblatt des Montagesystems **ST-PSE** für Spezifikationen.


## 1.SORTIMENT

| POS. | ARTIKEL-NR. | FOTO | BESCHREIBUNG  | KOLLEKT OREN | RAHMEN | LÄNGE REIHE | MATERIAL |  |  |
|------|-------------|------|---|--------------|--------|-------------|----------|--|--|
| 1    | KTPSE0230   |      | Bausatz mit aufgeständertem Montagesystem mit Aluminiumprofil PSE-A.<br>Montierte Befestigung.<br>Für 2 Sonnenkollektoren | 2            | 30 mm  | 2500 mm     |          |  |  |
|      | KTPSE0235   |      |   | 2            | 35 mm  | 2500 mm     |          |  |  |
|      | KTPSE0240   |      |   | 2            | 40 mm  | 2500 mm     |          |  |  |
| 2    | KTPSE0330   |      | Bausatz mit aufgeständertem Montagesystem mit Aluminiumprofil PSE-A.<br>Montierte Befestigung.<br>Für 3 Sonnenkollektoren | 3            | 30 mm  | 3750 mm     |          |  |  |
|      | KTPSE0335   |      |   | 3            | 35 mm  | 3750 mm     |          |  |  |
|      | KTPSE0340   |      |   | 3            | 40 mm  | 3750 mm     |          |  |  |
| 3    | KTPSE02AM   |      | Bausatz mit aufgeständertem Montagesystem mit Aluminiumprofil PSE-A.<br>Montierte Befestigung.<br>Für 2 Sonnenkollektoren | 2            | --     | 2500 mm     |          |  |  |
|      | KTPSE03AM   |      |   | 3            | --     | 3750 mm     |          |  |  |

## 2. EINBAUDATEN

### 2.1 KTPSE02

Bausatz mit aufgeständertem Montagesystem mit Aluminiumprofil (PSE-A). Montierte Befestigung.  
Für 2 Sonnenkollektoren

|   |                              |                           |                                  |                       |                        |                              |                                 |                      |
|---|------------------------------|---------------------------|----------------------------------|-----------------------|------------------------|------------------------------|---------------------------------|----------------------|
|  <p><b>2 Sonnenkollektoren</b></p> | Bausatz-Bestandteile         |                           |                                  |                       |                        |                              |                                 |                      |
|   | Schnellspanner               | Rahmenlehre aus Aluminium | Profil für montierte Befestigung | Profilverbinder PSE-A | Schraube DIN-7504-K-A2 | Kreuzverbinder für seitliche | Verstellbares Aluminium-Dreieck |                      |
|   | <b>KTPSE0230</b><br>(H=30mm) | KFRSC3050<br>6 Stk.       | GMA030<br>4 Stk.                 | PSEA601250<br>4 Stk.  | PSEUN060200<br>2 Stk.  | ABEI5519<br>8 Stk.           | KFSFLM08<br>8 Stk.              | TPAR251500<br>2 Stk. |
|   | <b>KTPSE0235</b><br>(H=35mm) | KFRSC3050<br>6 Stk.       | GMA035<br>4 Stk.                 | PSEA601250<br>4 Stk.  | PSEUN060200<br>2 Stk.  | ABEI5519<br>8 Stk.           | KFSFLM08<br>8 Stk.              | TPAR251500<br>2 Stk. |
| <b>KTPSE0240</b><br>(H=40mm)  | KFRSC3050<br>6 Stk.          | GMA040<br>4 Stk.          | PSEA601250<br>4 Stk.             | PSEUN060200<br>2 Stk. | ABEI5519<br>8 Stk.     | KFSFLM08<br>8 Stk.           | TPAR251500<br>2 Stk.            |                      |

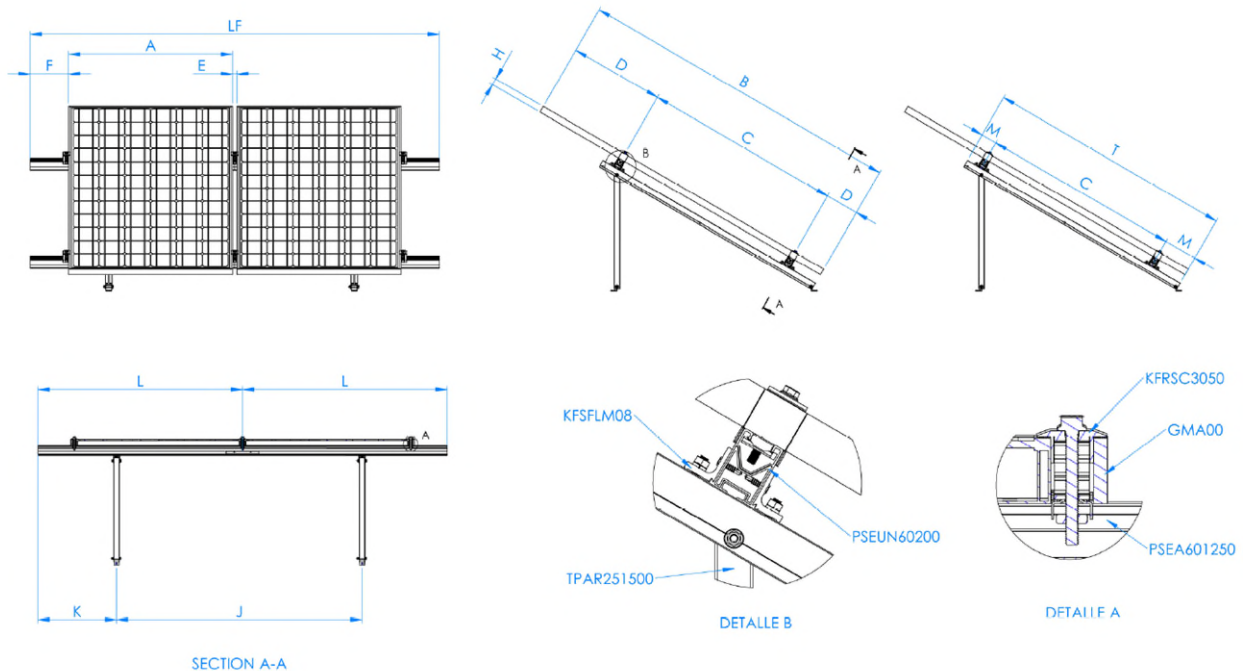
#### Dach / Einbauzubehör

Bitte beachten Sie das technische Datenblatt für das Montagesystem ST-PSE.

#### Maße

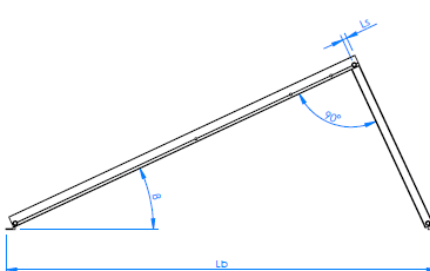
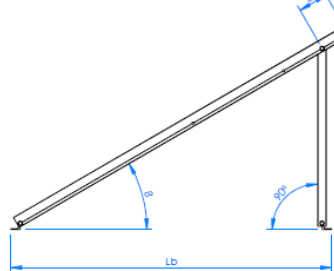
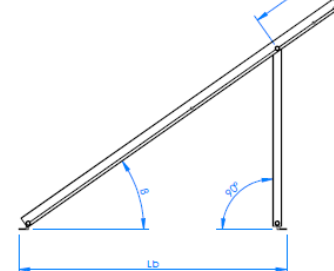
| Artikelnr. | A (mm) | B (mm) | C (mm)      | D (mm)       | E (mm) | F (mm) | H (mm) | J (mm)    | K (mm)     | L (mm) | LF (mm) | M (mm)    | T (mm) |
|------------|--------|--------|-------------|--------------|--------|--------|--------|-----------|------------|--------|---------|-----------|--------|
| KTPSE0230  | ≤ 1150 | ≤ 2100 | 0,5B ÷ 0,7B | 0,1B ÷ 0,25B | 26     | ≥ 35   | 30     | 1400÷1600 | (LF-J) / 2 | 1250   | 2500    | (T-C) / 2 | 1500   |
| KTPSE0235  | ≤ 1150 | ≤ 2100 | 0,5B ÷ 0,7B | 0,1B ÷ 0,25B | 26     | ≥ 35   | 35     | 1400÷1600 | (LF-J) / 2 | 1250   | 2500    | (T-C) / 2 | 1500   |
| KTPSE0240  | ≤ 1150 | ≤ 2100 | 0,5B ÷ 0,7B | 0,1B ÷ 0,25B | 26     | ≥ 35   | 40     | 1400÷1600 | (LF-J) / 2 | 1250   | 2500    | (T-C) / 2 | 1500   |

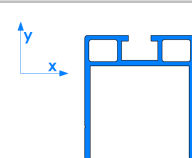
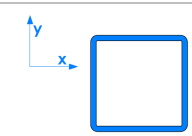
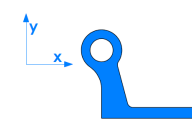
#### Plan



| Maße 2     |                |            |            |                |            |            |                |            |            |
|------------|----------------|------------|------------|----------------|------------|------------|----------------|------------|------------|
| Artikelnr. | Position 1     |            |            | Position 2     |            |            | Position 3     |            |            |
|            | $\beta$<br>(°) | Ls<br>(mm) | Lb<br>(mm) | $\beta$<br>(°) | Ls<br>(mm) | Lb<br>(mm) | $\beta$<br>(°) | Ls<br>(mm) | Lb<br>(mm) |
| TPAR251500 | 25             | 18         | 1696       | 30             | 118        | 1260       | 35             | 293        | 1052       |




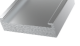





  

| Plan  |  |   |
|---|--|---|
|  |  |  |
| POSICIÓN 1  | POSICIÓN 2   | POSICIÓN 3  |

| Mechanische Eigenschaften der Profile   |                                 |   |   |   |   |                              |
|---|---------------------------------|---|---|---|---|------------------------------|
|   | Bereich S<br>(cm <sup>2</sup> ) | Trägheitsmoment<br>I <sub>x</sub><br>(cm <sup>4</sup> ) | Trägheitsmoment<br>I <sub>y</sub><br>(cm <sup>4</sup> ) | Widerstandsmoment<br>W <sub>x</sub><br>(cm <sup>3</sup> ) | Widerstandsmoment<br>W <sub>y</sub><br>(cm <sup>3</sup> ) | Lineargewicht<br>W<br>(kg/m) |
| <br>Oberes Profil   | 3,01                            | 5,15  | 7,52  | 1,76  | 3,76  | 0,81                         |
| <br>Schenkelprofil | 2,59                            | 4,66  | 4,66  | 2,66  | 2,66  | 0,70                         |
| <br>Fußprofil      | 3,91                            | 3,99  | 4,66  | 1,94  | 1,61  | 1,04                         |

## 2.2 KTPSE03

### Bausatz mit aufgeständertem Montagesystem mit Aluminiumprofil (PSE-A). Montierte Befestigung. Für 3 Sonnenkollektoren

|   |   |   |  |   |  |   |   |  |
|---|---|---|--|---|--|---|---|--|
|  |  <p><b>3 Sonnenkollektoren</b></p> | <b>Bausatz-Bestandteile</b>   |  |   |  |   |   |  |
|   |   |  <p>Schnellspanner</p> |  <p>Rahmenlehre aus Aluminium</p> |  <p>Profil für montierte Befestigung</p> |  <p>Profilverbinder PSE-A</p> |  <p>Schraube DIN-7504-K-A2</p> |  <p>Kreuzverbinder für seitliche</p> |  <p>Verstellbares Aluminium-Dreieck</p> |
| <b>Referenz</b>   |   |   |  |   |  |   |   |  |
| <b>KTPSE0330</b><br>(H=30mm)  | <b>KFRSC3050</b><br>8 Stk.  | <b>GMA030</b><br>4 Stk.   | <b>PSEA601875</b><br>4 Stk.  | <b>PSEUN060200</b><br>2 Stk.  | <b>ABEI5519</b><br>8 Stk.  | <b>KFSFLM08</b><br>12 Stk.  | <b>TPAR251500</b><br>3 Stk.   |  |
| <b>KTPSE0335</b><br>(H=35mm)  | <b>KFRSC3050</b><br>8 Stk.  | <b>GMA035</b><br>4 Stk.   | <b>PSEA601875</b><br>4 Stk.  | <b>PSEUN060200</b><br>2 Stk.  | <b>ABEI5519</b><br>8 Stk.  | <b>KFSFLM08</b><br>12 Stk.  | <b>TPAR251500</b><br>3 Stk.   |  |
| <b>KTPSE0340</b><br>(H=40mm)  | <b>KFRSC3050</b><br>8 Stk.  | <b>GMA040</b><br>4 Stk.   | <b>PSEA601875</b><br>4 Stk.  | <b>PSEUN060200</b><br>2 Stk.  | <b>ABEI5519</b><br>8 Stk.  | <b>KFSFLM08</b><br>12 Stk.  | <b>TPAR251500</b><br>3 Stk.   |  |

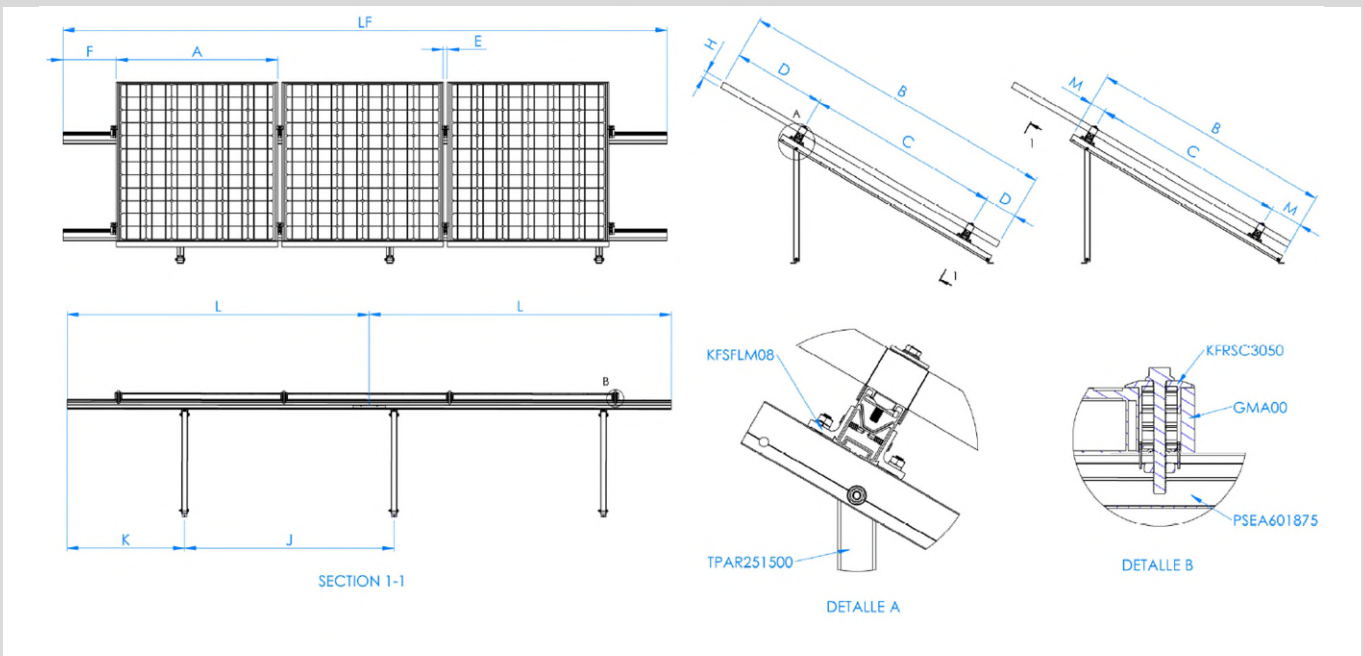
#### Dach / Einbaubehör

Bitte beachten Sie das technische Datenblatt für das Montagesystem **ST-PSE**.

#### Maße

| Artikelnr.       | A (mm) | B (mm) | C (mm)      | D (mm)       | E (mm) | F (mm) | G (mm) | H (mm) | J (mm)    | K (mm)      | L (mm) | LF (mm) | LU (mm) | M (mm)    | T (mm) |
|------------------|--------|--------|-------------|--------------|--------|--------|--------|--------|-----------|-------------|--------|---------|---------|-----------|--------|
| <b>KTPSE0330</b> | ≤ 1150 | ≤ 2100 | 0,5B ÷ 0,7B | 0,1B ÷ 0,25B | 26     | ≥ 35   | 50÷70  | 30     | 1300÷1500 | (LF-2J) / 2 | 1875   | 3750    | 200     | (T-C) / 2 | 1500   |
| <b>KTPSE0335</b> | ≤ 1150 | ≤ 2100 | 0,5B ÷ 0,7B | 0,1B ÷ 0,25B | 26     | ≥ 35   | 50÷70  | 35     | 1300÷1500 | (LF-2J) / 2 | 1875   | 3750    | 200     | (T-C) / 2 | 1500   |
| <b>KTPSE0340</b> | ≤ 1150 | ≤ 2100 | 0,5B ÷ 0,7B | 0,1B ÷ 0,25B | 26     | ≥ 35   | 50÷70  | 40     | 1300÷1500 | (LF-2J) / 2 | 1875   | 3750    | 200     | (T-C) / 2 | 1500   |

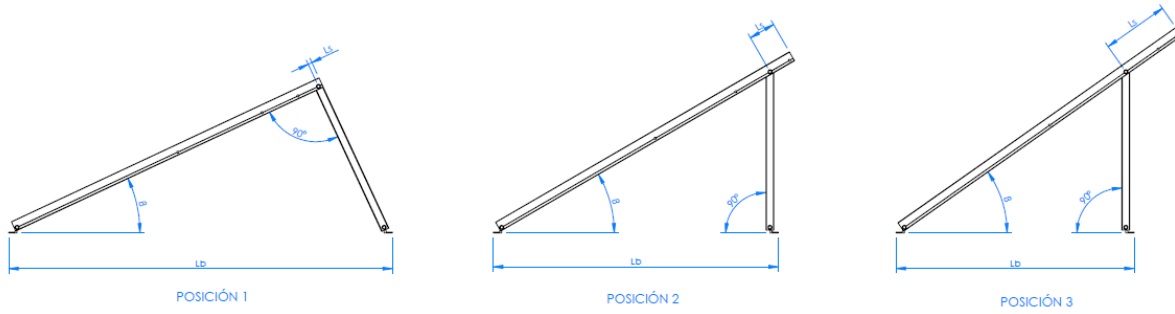
#### Plan



**Maße 2**

| Artikelnr.        | Position 1     |            |            | Position 2     |            |            | Position 3     |            |            |
|-------------------|----------------|------------|------------|----------------|------------|------------|----------------|------------|------------|
|                   | $\beta$<br>(°) | Ls<br>(mm) | Lb<br>(mm) | $\beta$<br>(°) | Ls<br>(mm) | Lb<br>(mm) | $\beta$<br>(°) | Ls<br>(mm) | Lb<br>(mm) |
| <b>TPAR251500</b> | 25             | 18         | 1696       | 30             | 118        | 1260       | 35             | 293        | 1052       |

**Plan**



**Mechanische Eigenschaften der Profile**

|                    | Bereich S<br>(cm <sup>2</sup> ) | Trägheitsmoment I <sub>x</sub><br>(cm <sup>4</sup> ) | Trägheitsmoment I <sub>y</sub><br>(cm <sup>4</sup> ) | Widerstandsmoment W <sub>x</sub><br>(cm <sup>3</sup> ) | Widerstandsmoment W <sub>y</sub><br>(cm <sup>3</sup> ) | Lineargewicht W<br>(kg/m) |
|--------------------|---------------------------------|--|--|--|--|---------------------------|
| <br>Oberes Profil  | 3,01                            | 5,15   | 7,52   | 1,76   | 3,76   | 0,81                      |
| <br>Schenkelprofil | 2,59                            | 4,66   | 4,66   | 2,66   | 2,66   | 0,70                      |
| <br>Fußprofil      | 3,91                            | 3,99   | 4,66   | 1,94   | 1,61   | 1,04                      |

## 2.3 KTPSEAM

### Erweiterungs-Bausatz mit aufgeständertem Montagesystem mit Aluminiumprofil (PSE-A). Montierte Befestigung. Für 2 bzw. 3 Sonnenkollektoren

|           |  |                       |   |                              |                               |                                     |  |
|-----------|--|-----------------------|---|------------------------------|-------------------------------|-------------------------------------|--|
|           | <p><b>2 bzw. 3 Sonnenkollektoren</b></p> | Bausatz-Bestandteile  |   |                              |                               |                                     |  |
|           |  | <p>Schnellspanner</p> | <p>Profil für montierte Befestigung</p> | <p>Profilverbinder PSE-A</p> | <p>Schraube DIN-7504-K A2</p> | <p>Kreuzverbinder für seitliche</p> | <p>Verstellbares Aluminium-Dreieck</p> |
| Referenz  |  |                       |   |                              |                               |                                     |  |
| KTPSE02AM | KFRSC3050<br>4 Stk.                      | PSEA601250<br>4 Stk.  | PSEUN060200<br>4 Stk.                   | ABEI5519<br>16 Stk.          | KFSFLM08<br>8 Stk.            | TPAR251500<br>2 Stk.                |  |
| KTPSE03AM | KFRSC3050<br>6 Stk.                      | PSEA601875<br>4 Stk.  | PSEUN060200<br>4 Stk.                   | ABEI5519<br>16 Stk.          | KFSFLM08<br>12 Stk.           | TPAR251500<br>3 Stk.                |  |

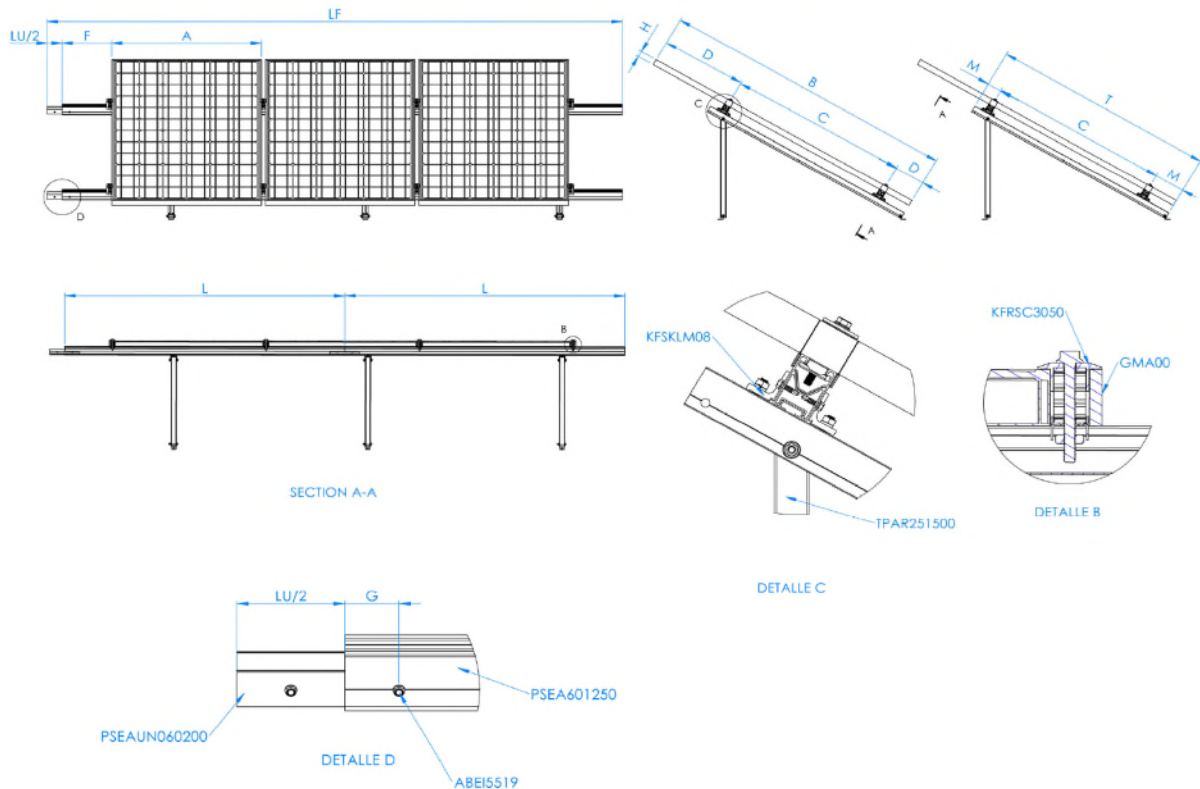
#### Dach / Einbauzubehör

Bitte beachten Sie das technische Datenblatt für das Montagesystem ST-PSE.

#### Maße

| Artikelnr. | A (mm) | B (mm) | C (mm)      | D (mm)       | E (mm) | F (mm) | G (mm) | J (mm)    | K (mm)      | L (mm) | LF (mm) | LU (mm) | M (mm)    | T (mm) |
|------------|--------|--------|-------------|--------------|--------|--------|--------|-----------|-------------|--------|---------|---------|-----------|--------|
| KTPSE02AM  | ≤ 1150 | ≤ 2100 | 0,5B ÷ 0,7B | 0,1B ÷ 0,25B | 26     | ≥ 35   | 50÷70  | 1300±1500 | (LF-2l) / 2 | 1250   | 2500    | 200     | (T-C) / 2 | 1500   |
| KTPSE03AM  | ≤ 1150 | ≤ 2100 | 0,5B ÷ 0,7B | 0,1B ÷ 0,25B | 26     | ≥ 35   | 50÷70  | 1300±1500 | (LF-2l) / 2 | 1875   | 3750    | 200     | (T-C) / 2 | 1500   |

#### Plan

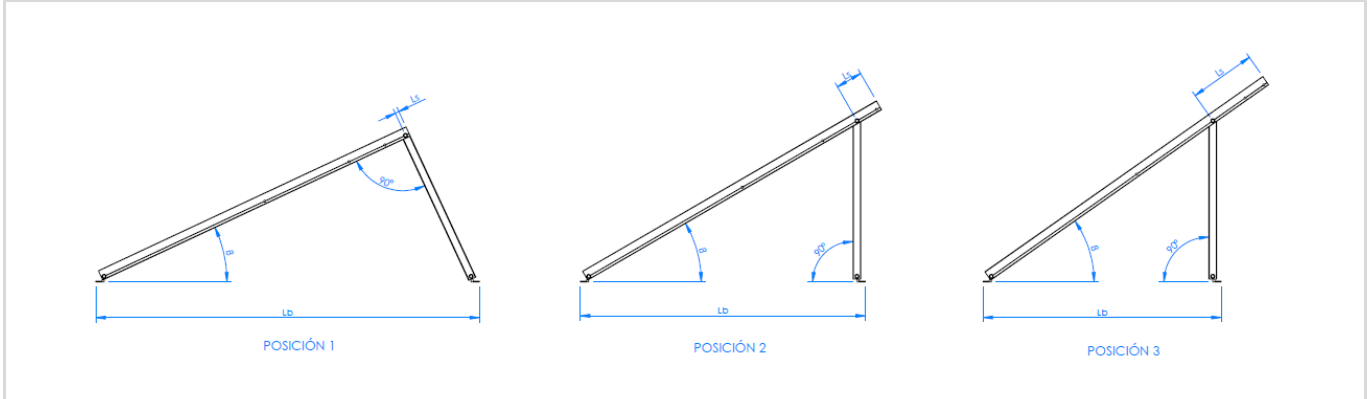


Beispiel für die Zusammensetzung des Erweiterungs-Bausatzes für 3 Sonnenkollektoren

**Maße 2**

| Artikelnr.        | Position 1     |            |            | Position 2     |            |            | Position 3     |            |            |
|-------------------|----------------|------------|------------|----------------|------------|------------|----------------|------------|------------|
|                   | $\beta$<br>(°) | Ls<br>(mm) | Lb<br>(mm) | $\beta$<br>(°) | Ls<br>(mm) | Lb<br>(mm) | $\beta$<br>(°) | Ls<br>(mm) | Lb<br>(mm) |
| <b>TPAR251500</b> | 25             | 18         | 1696       | 30             | 118        | 1260       | 35             | 293        | 1052       |

**Plan**



**Mechanische Eigenschaften der Profile**

|                    | Bereich<br>S<br>(cm <sup>2</sup> ) | Trägheitsmoment<br>I <sub>x</sub><br>(cm <sup>4</sup> ) | Trägheitsmoment<br>I <sub>y</sub><br>(cm <sup>4</sup> ) | Widerstandsmoment<br>W <sub>x</sub><br>(cm <sup>3</sup> ) | Widerstandsmoment<br>W <sub>y</sub><br>(cm <sup>3</sup> ) | Lineargewicht<br>W<br>(kg/m) |
|--------------------|------------------------------------|---|---|---|---|------------------------------|
| <br>Oberes Profil  | 3,01                               | 5,15  | 7,52  | 1,76  | 3,76  | 0,81                         |
| <br>Schenkelprofil | 2,59                               | 4,66  | 4,66  | 2,66  | 2,66  | 0,70                         |
| <br>Fußprofil      | 3,91                               | 3,99  | 4,66  | 1,94  | 1,61  | 1,04                         |