

## KC-PSC



## ZULASSUNGEN

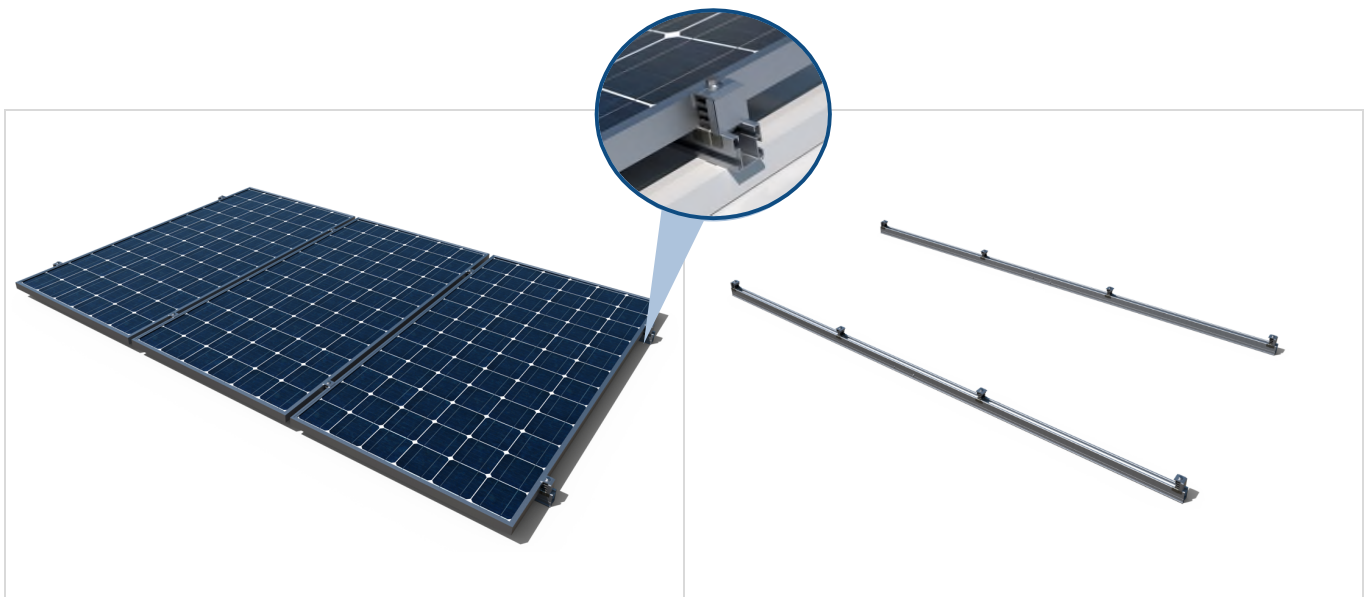


## BESCHREIBUNG DES PRODUKTS

Bausatz mit flachem Montagesystem mit Aluminiumprofil (**PSE-C**).  
Montierte Befestigung.

## EIGENSCHAFTEN

- Montage-Bausatz mit den notwendigen Komponenten für die Installation einer bestimmten Anzahl von Sonnenkollektoren.
- Installation mit dem flachen Montagesystem **SC-PSC**.
- Inklusive Schnellspannern für Sonnenkollektoren Ref. **KFRSC3050**.
- Inklusive Rahmenlehren **GM-A**, in den Höhen 30, 35 oder 40 mm.
- Inklusive Solar-Aluminiumprofil **PSE-C** im durchgehenden Profilverformat.
- Inklusive Aluminiumverbinder Ref. **PSECUN200**, mit Montageschrauben **DIN-7504-K A2**.



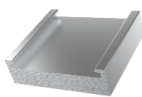
## KOMPONENTEN

Schnellspanner



KFR-SC

Rahmenlehre aus Aluminium



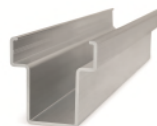
GM-A

Profil für montierte Befestigung



PSE-C

Profilverbinder PSE-C



PSECUN

Schraube DIN-7504-K A2



ABE-I

Kreuzverbinder für untere Befestigung



KFS-FI

ANWENDUNGEN

- Installation von Sonnenkollektoren parallel zur Dachfläche auf Schrägdächern.
- Installation auf allen Arten von Dächern, montiert auf verstellbarem Befestigungszubehör.
- Für Sonnenkollektoren mit 30 mm, 35 mm oder 40 mm Rahmenhöhe.
- Für Sonnenkollektoren mit einer Breite von bis zu 1150 mm.
- Montageausrichtung der Sonnenkollektoren im Hochformat (vertikal) und im Querformat (horizontal).
- Große Auswahl an verstellbarem Befestigungszubehör, das je nach den Eigenschaften des Dachs und seiner Unterkonstruktion ausgewählt werden kann. Siehe Spezifikationen im technischen Datenblatt des Montagesystems **SC-PSC**.

1. BAUSATZ-SORTIMENT

| POS. | ARTIKEL-NR. | FOTO | BESCHREIBUNG  | KOLLEKTOREN | RAHMEN | LÄNGE REIHE | MATERIAL |  |  |
|------|-------------|------|---|-------------|--------|-------------|----------|--|--|
| 1    | KCPSC0230   |      | Bausatz mit flachem Montagesystem mit Aluminiumprofil (PSE-C).<br>Montierte Befestigung.<br>Für 2 Sonnenkollektoren                     | 2           | 30 mm  | 2500 mm     |          |  |  |
|      | KCPSC0235   |      |   | 2           | 35 mm  | 2500 mm     |          |  |  |
|      | KCPSC0240   |      |   | 2           | 40 mm  | 2500 mm     |          |  |  |
| 2    | KCPSC0330   |      | Bausatz mit flachem Montagesystem mit Aluminiumprofil (PSE-C).<br>Montierte Befestigung.<br>Für 3 Sonnenkollektoren                     | 3           | 30 mm  | 3750 mm     |          |  |  |
|      | KCPSC0335   |      |   | 3           | 35 mm  | 3750 mm     |          |  |  |
|      | KCPSC0340   |      |   | 3           | 40 mm  | 3750 mm     |          |  |  |
| 3    | KCPSC02AM   |      | Bausatz mit flachem Montagesystem mit Aluminiumprofil (PSE-C).<br>Montierte Befestigung.<br>Für die Erweiterung mit 2 Sonnenkollektoren | 2           | ---    | 2500 mm     |          |  |  |
|      | KCPSC03AM   |      |   | 3           | ---    | 3750 mm     |          |  |  |

## 2. EINBAUDATEN

### 2.1 KCPSC02

Bausatz mit flachem Montagesystem mit Aluminiumprofil (PSE-C).  
Montierte Befestigung.  
Für 2 Sonnenkollektoren

|                              |                                   |                              |                                    |   |                              |                               |
|------------------------------|-----------------------------------|------------------------------|------------------------------------|---|------------------------------|-------------------------------|
|                              | <p><b>2 Sonnenkollektoren</b></p> | <b>Bausatz-Bestandteile</b>  |                                    |   |                              |                               |
|                              |                                   | <p>Schnellspanner</p>        | <p>Rahmenelektre aus Aluminium</p> | <p>Profil für montierte Befestigung</p> | <p>Profilverbinder PSE-C</p> | <p>Schraube DIN-7504-K A2</p> |
|                              |                                   | <b>Referenz</b>              |                                    |   |                              |                               |
|                              |                                   | <b>KCPSC0230</b><br>(H=30mm) | <b>KFRSC3050</b><br>6 Stk.         | <b>GMA030</b><br>4 Stk.                 | <b>PSEC411250</b><br>4 Stk.  | <b>PSECUN200</b><br>2 Stk.    |
| <b>KCPSC0235</b><br>(H=35mm) | <b>KFRSC3050</b><br>6 Stk.        | <b>GMA035</b><br>4 Stk.      | <b>PSEC411250</b><br>4 Stk.        | <b>PSECUN200</b><br>2 Stk.              | <b>ABEI5519</b><br>8 Stk.    |                               |
| <b>KCPSC0240</b><br>(H=40mm) | <b>KFRSC3050</b><br>6 Stk.        | <b>GMA040</b><br>4 Stk.      | <b>PSEC411250</b><br>4 Stk.        | <b>PSECUN200</b><br>2 Stk.              | <b>ABEI5519</b><br>8 Stk.    |                               |

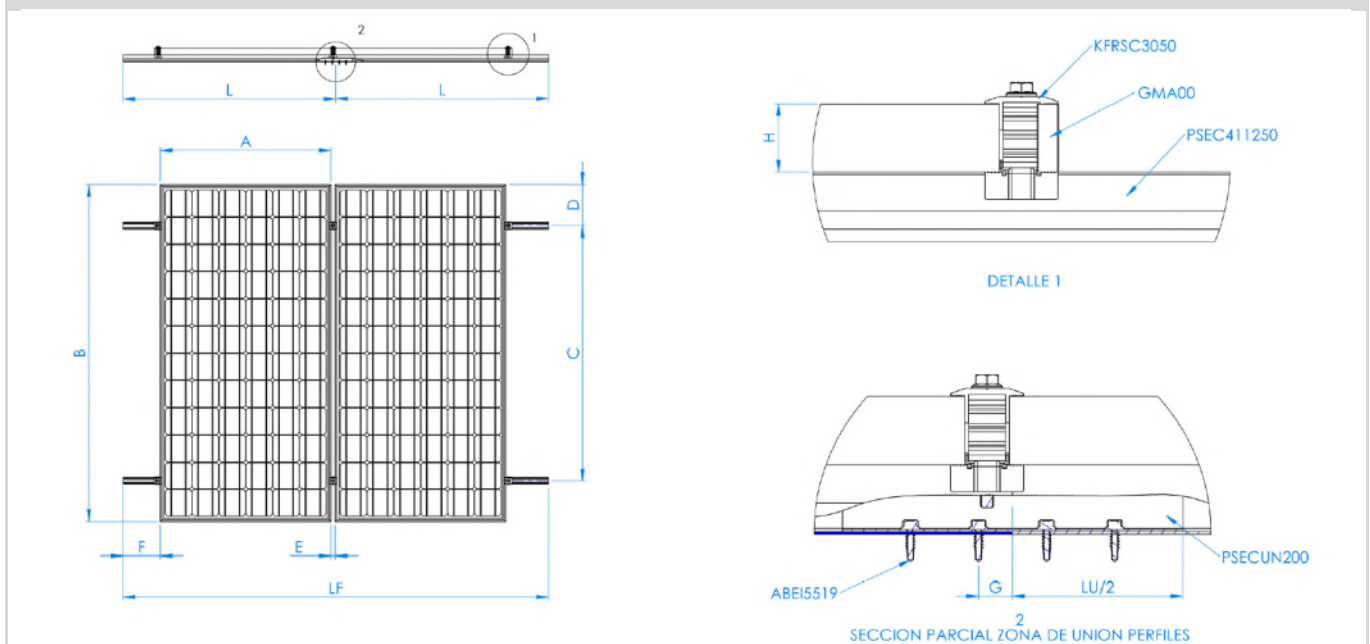
#### Dach / Einbauzubehör

Bitte beachten Sie das technische Datenblatt für das Montagesystem SC-PSC.

#### Maße

| Artikelnr. | A (mm) | B (mm) | C (mm)      | D (mm)    | E (mm) | F (mm) | G (mm) | H (mm) | L (mm) | LF (mm) | LU/2 (mm) |
|------------|--------|--------|-------------|-----------|--------|--------|--------|--------|--------|---------|-----------|
| KCPSC0230  | ≤ 1150 | ≤ 2300 | 0,5B ÷ 0,7B | (B-C) / 2 | 26     | ≥ 35   | 20÷40  | 30     | 1250   | 2500    | 100       |
| KCPSC0235  | ≤ 1150 | ≤ 2300 | 0,5B ÷ 0,7B | (B-C) / 2 | 26     | ≥ 35   | 20÷40  | 35     | 1250   | 2500    | 100       |
| KCPSC0240  | ≤ 1150 | ≤ 2300 | 0,5B ÷ 0,7B | (B-C) / 2 | 26     | ≥ 35   | 20÷40  | 40     | 1250   | 2500    | 100       |

#### Plan



## 2.2 KCPSC03

### Bausatz mit flachem Montagesystem mit Aluminiumprofil (PSE-C). Montierte Befestigung. Für 3 Sonnenkollektoren



3 Sonnenkollektoren  
Referenz

|                       |
|-----------------------|
| KCPSC0330<br>(H=30mm) |
| KCPSC0335<br>(H=35mm) |
| KCPSC0340<br>(H=40mm) |

| Bausatz-Bestandteile |                           |                                  |                       |                        |  |
|----------------------|---------------------------|----------------------------------|-----------------------|------------------------|--|
| Schnellspanner       | Rahmenlehre aus Aluminium | Profil für montierte Befestigung | Profilverbinder PSE-C | Schraube DIN-7504-K A2 |  |
|                      |                           |                                  |                       |                        |  |
| KFRSC3050<br>8 Stk.  | GMA030<br>4 Stk.          | PSEC411875<br>4 Stk.             | PSECUN200<br>2 Stk.   | ABEI5519<br>8 Stk.     |  |
| KFRSC3050<br>8 Stk.  | GMA035<br>4 Stk.          | PSEC411875<br>4 Stk.             | PSECUN200<br>2 Stk.   | ABEI5519<br>8 Stk.     |  |
| KFRSC3050<br>8 Stk.  | GMA040<br>4 Stk.          | PSEC411875<br>4 Stk.             | PSECUN200<br>2 Stk.   | ABEI5519<br>8 Stk.     |  |

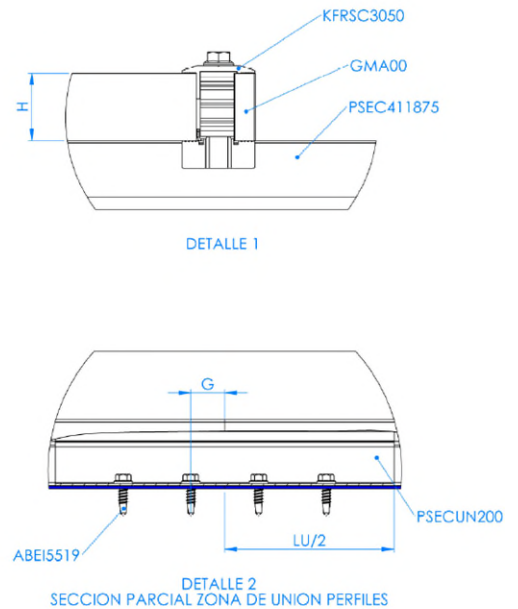
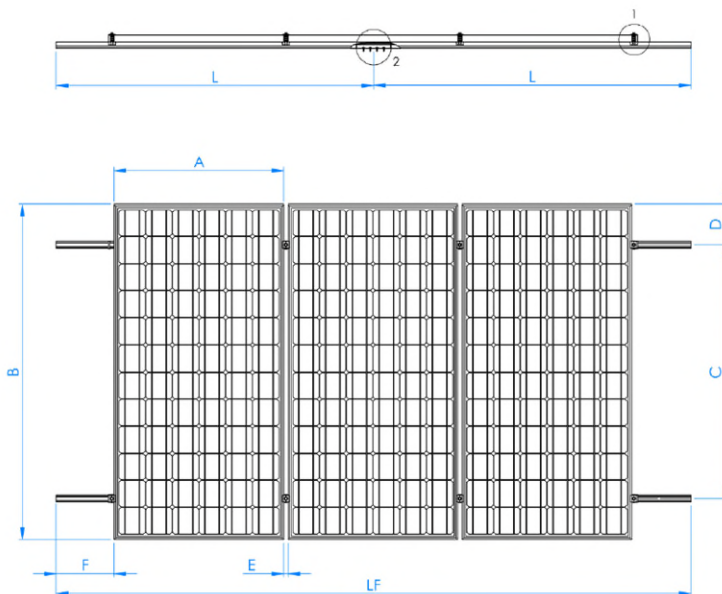
#### Dach / Einbaubehör

Bitte beachten Sie das technische Datenblatt für das Montagesystem SC-PSC.

#### Maße

| Artikelnr. | A (mm) | B (mm) | C (mm)      | D (mm)    | E (mm) | F (mm) | G (mm) | H (mm) | L (mm) | LF (mm) | LU/2 (mm) |
|------------|--------|--------|-------------|-----------|--------|--------|--------|--------|--------|---------|-----------|
| KCPSC0330  | ≤ 1150 | ≤ 2300 | 0,5B ÷ 0,7B | (B-C) / 2 | 26     | ≥ 35   | 20÷40  | 30     | 1875   | 3750    | 100       |
| KCPSC0335  | ≤ 1150 | ≤ 2300 | 0,5B ÷ 0,7B | (B-C) / 2 | 26     | ≥ 35   | 20÷40  | 35     | 1875   | 3750    | 100       |
| KCPSC0340  | ≤ 1150 | ≤ 2300 | 0,5B ÷ 0,7B | (B-C) / 2 | 26     | ≥ 35   | 20÷40  | 40     | 1875   | 3750    | 100       |

#### Plan



## 2.3 KCPSCAM

Bausatz mit flachem Montagesystem mit Aluminiumprofil (PSE-C).  
Montierte Befestigung. Erweiterung für 2 bzw. 3 Sonnenkollektoren

|           |  |                             |   |                              |                               |
|-----------|--|-----------------------------|---|------------------------------|-------------------------------|
|           | <p><b>2 bzw. 3<br/>Sonnen-<br/>kollektoren</b></p> | <b>Bausatz-Bestandteile</b> |   |                              |                               |
|           |  | <p>Schnellspanner</p>       | <p>Profil für montierte Befestigung</p> | <p>Profilverbinder PSE-C</p> | <p>Schraube DIN-7504-K A2</p> |
|           |  | <p><b>Referenz</b></p>      |   |                              |                               |
| KCPSC02AM | KFRSC3050<br>4 Stk.                                | PSEC411250<br>4 Stk.        | PSECUN200<br>4 Stk.                     | ABEI5519<br>16 Stk.          |                               |
| KCPSC03AM | KFRSC3050<br>6 Stk.                                | PSEC411875<br>4 Stk.        | PSECUN200<br>4 Stk.                     | ABEI5519<br>16 Stk.          |                               |

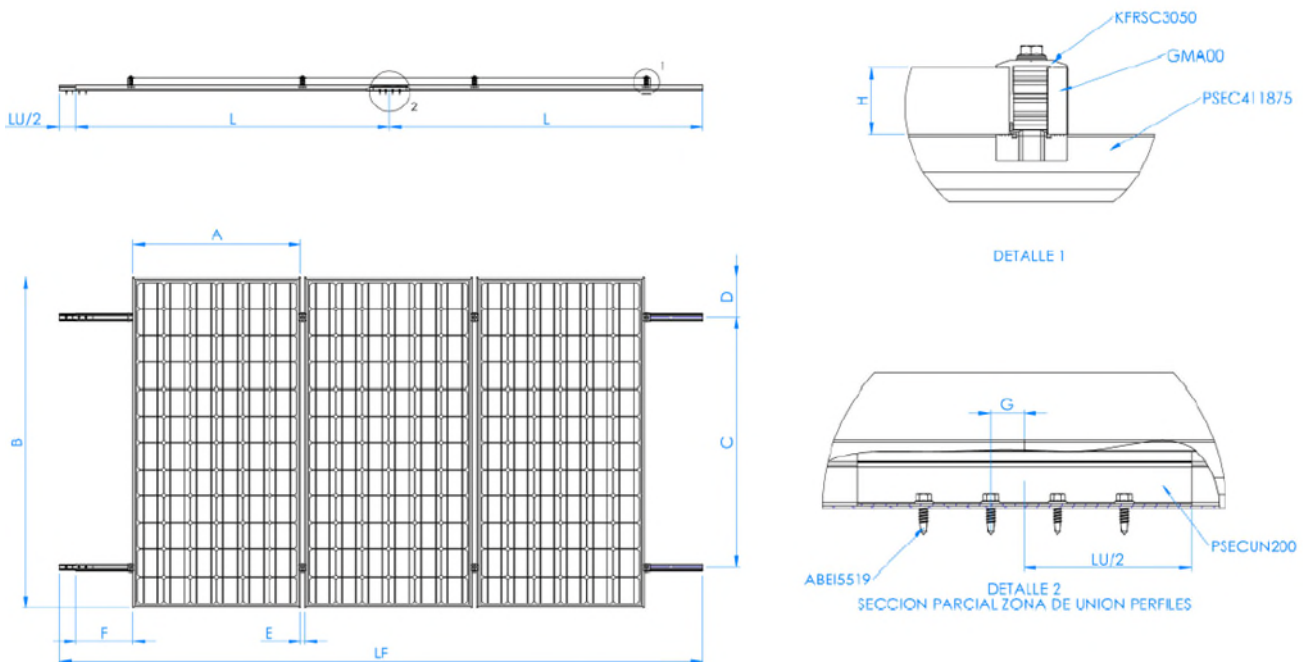
### Dach / Einbaubehör

Bitte beachten Sie das technische Datenblatt für das Montagesystem SC-PSC.

### Maße

| Artikelnr. | A<br>(mm) | B<br>(mm) | C<br>(mm)   | D<br>(mm) | E<br>(mm) | F<br>(mm) | G<br>(mm) | J<br>(mm) | LU/2<br>(mm) | L<br>(mm) | LF<br>(mm) |
|------------|-----------|-----------|-------------|-----------|-----------|-----------|-----------|-----------|--------------|-----------|------------|
| KCPSC02AM  | ≤ 1150    | ≤ 2300    | 0,5B ÷ 0,7B | (B-C) / 2 | 26        | ≥ 35      | 20 ÷ 40   | 20 ÷ 220  | 100          | 1250      | 2500       |
| KCPSC03AM  | ≤ 1150    | ≤ 2300    | 0,5B ÷ 0,7B | (B-C) / 2 | 26        | ≥ 35      | 20 ÷ 40   | 20 ÷ 220  | 100          | 1875      | 3750       |

### Plan



Beispiel für die Zusammensetzung des Erweiterungs-Bausatzes für 3 Sonnenkollektoren