

KC-PSA



APROVAÇÕES

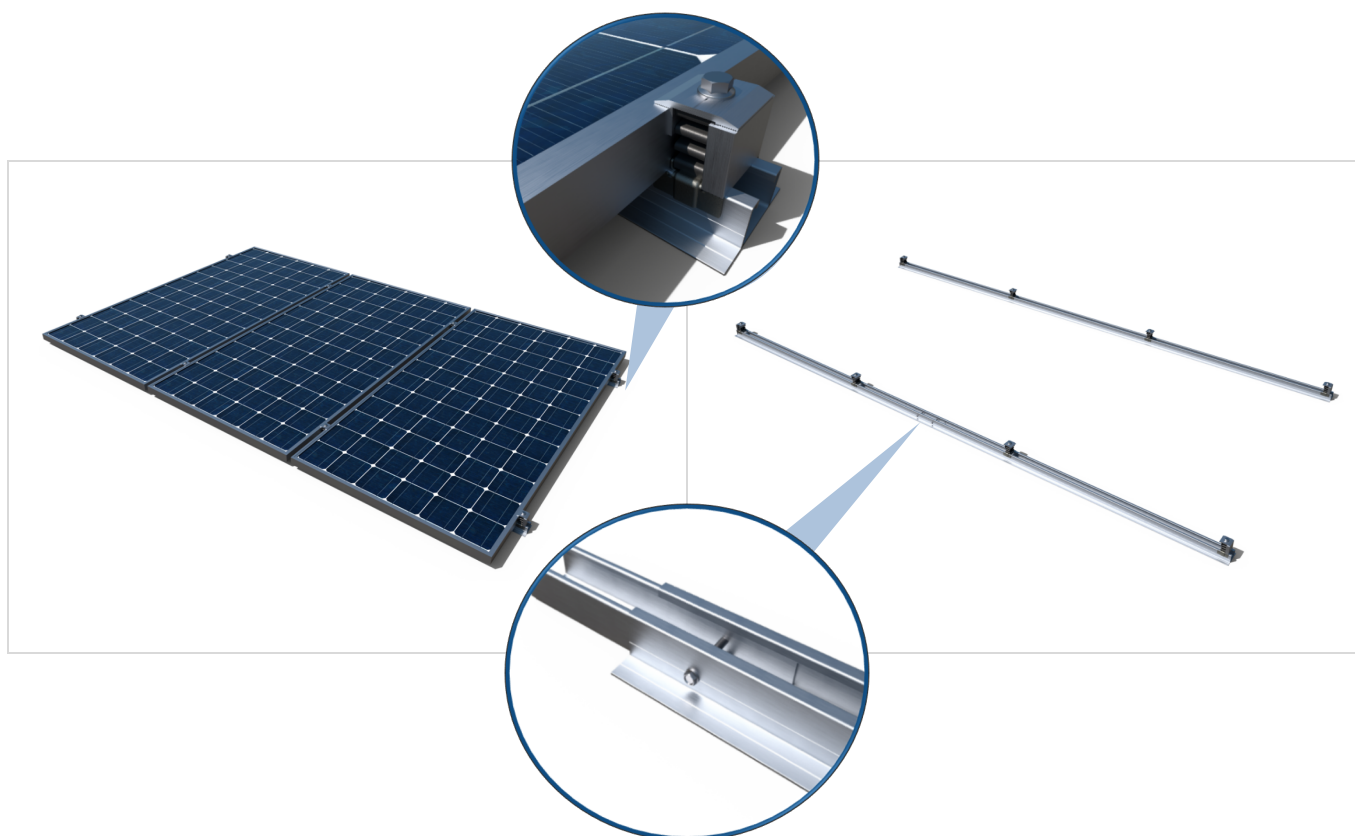


DESCRIÇÃO DO PRODUTO

Kit coplanar com perfil com abas em alumínio (PSA-A). Fixação direta

CARACTERÍSTICAS

- Kit de montagem que reúne os componentes necessários para a instalação de um determinado número de placas solares.
- Instalação em conformidade com o sistema de montagem coplanar **SC-PSA**.
- Inclui agrafos de fixação rápida para placas ref. **KFRSC3050**.
- Inclui calibres de estrutura **GM-A**, disponíveis em alturas de 30, 35 ou 40 mm.
- Inclui estrutura em perfil de alumínio **PSA-A** em formato de perfil contínuo.
- Inclui união para perfis ref. **PSAUN200**, com ferragens de instalação **DIN-7504-K A2**.



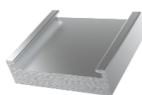
COMPONENTES

Grampo de fixação rápida



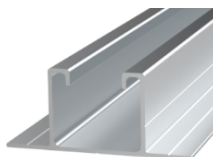
KFR-SC

Calibre de alumínio para estrutura



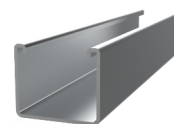
GM-A

Perfil de alumínio com abas



PSA-A

União de perfil PSA-A



PSA-UN

Parafuso DIN-7504-K A2



ABE-I

APLICAÇÕES

- Montagem de placas solares em disposição paralela à superfície de cobertura, sobre coberturas inclinadas.
- Instalação em coberturas metálicas, sobre a zona elevada das chapas, para qualquer tipo de chapa.
- Para placas com estrutura de 30, 35 ou 40 mm de altura
- Para dimensão de placa até 1150 mm de largura
- Orientação da montagem das placas tipo retrato (vertical), com disposição dos perfis paralela à linha de suspensão.
- Fixação do kit direta sobre a própria cobertura, consultar especificações na ficha técnica do sistema de montagem **SC-PSA**.

1. GAMA DE KITS

ITEM	CÓDIGO	FOTO	DESCRIÇÃO	PLACAS	ESTRUTURA	COMP. LINHA	MATERIAL		
1	KCPSA0230		Kit coplanar com perfil com abas de alumínio (PSA-A). Fixação direta. Para 2 placas	2	30 mm	2500 mm			
	KCPSA0235			2	35 mm	2500 mm			
	KCPSA0240			2	40 mm	2500 mm			
2	KCPSA0330		Kit coplanar com perfil com abas de alumínio (PSA-A). Fixação direta. Para 3 placas	3	30 mm	3750 mm			
	KCPSA0335			3	35 mm	3750 mm			
	KCPSA0340			3	40 mm	3750 mm			
3	KCPSA02AM		Kit coplanar de ampliação com perfil com abas de alumínio (PSA-A). Fixação direta. Para 2 placas	2	--	2500 mm			
	KCPSA03AM			3	--	3750 mm			

2. DADOS DE INSTALAÇÃO

2.1 KCPSA02

Kit coplanar com perfil com abas em alumínio (PSA-A). Fixação direta.
Para 2 placas

	<p>2 placas</p>	Componentes do Kit				
		<p>Grampo de fixação rápida</p>	<p>Calibre de alumínio para estrutura</p>	<p>Perfil de alumínio com abas</p>	<p>União de perfil PSA-A</p>	<p>Parafuso DIN-7504-K A2</p>
<p>Referência</p> <p>KCPSA0230 (H=30 mm)</p>	<p>KFRSC3050 6 unidades</p>	<p>GMA030 4 unidades</p>	<p>PSAA1250 4 unidades</p>	<p>PSAUN200 2 unidades</p>	<p>ABEI5519 8 unidades</p>	
<p>KCPSA0235 (H=35 mm)</p>	<p>KFRSC3050 6 unidades</p>	<p>GMA035 4 unidades</p>	<p>PSAA1250 4 unidades</p>	<p>PSAUN200 2 unidades</p>	<p>ABEI5519 8 unidades</p>	
<p>KCPSA0240 (H=40 mm)</p>	<p>KFRSC3050 6 unidades</p>	<p>GMA040 4 unidades</p>	<p>PSAA1250 4 unidades</p>	<p>PSAUN200 2 unidades</p>	<p>ABEI5519 8 unidades</p>	

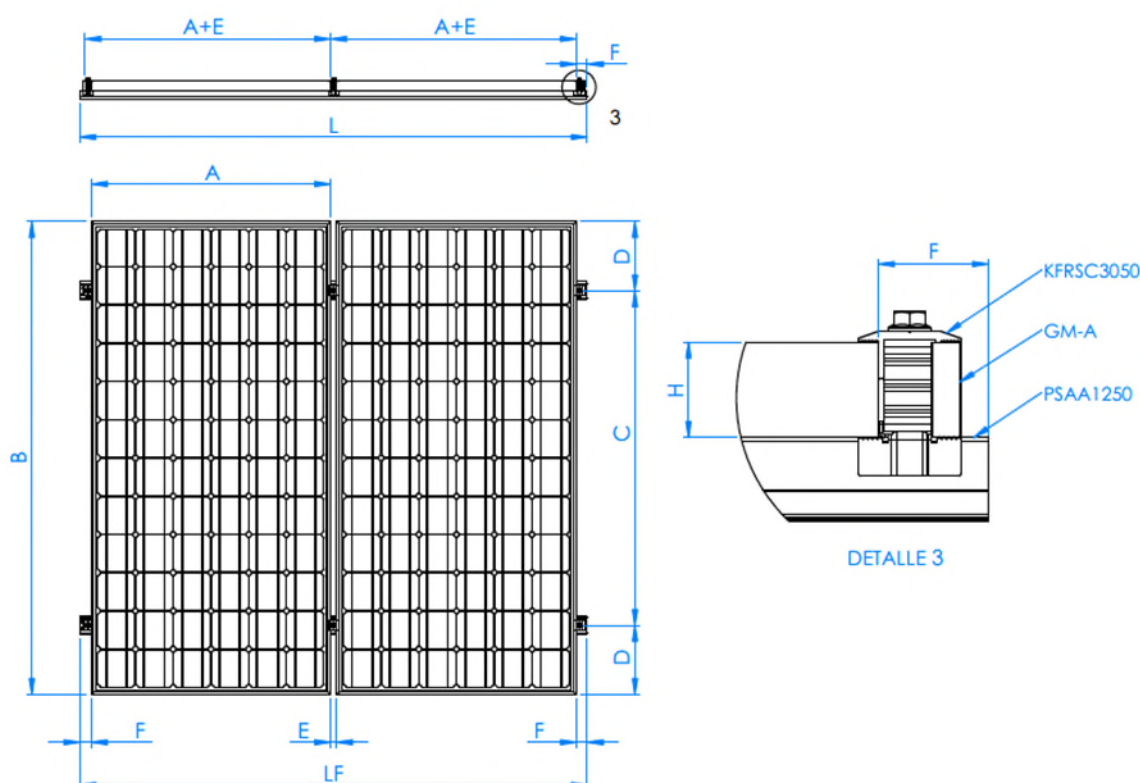
Cobertura / acessórios de fixação

Consultar ficha técnica correspondente ao sistema de montagem SC-PSA.

Tabela de medidas

Código	A (mm)	B (mm)	C (mm)	D (mm)	E (mm)	F (mm)	H (mm)	L (mm)	LF (mm)
KCPSA0230	≤ 1150	≤ 2300	0,5B ÷ 0,7B	(B-C) / 2	26	≥ 35	30	2500	2500
KCPSA0235	≤ 1150	≤ 2300	0,5B ÷ 0,7B	(B-C) / 2	26	≥ 35	35	2500	2500
KCPSA0240	≤ 1150	≤ 2300	0,5B ÷ 0,7B	(B-C) / 2	26	≥ 35	40	2500	2500

Plano



2.2 KCPSA03

Kit coplanar com perfil com abas em alumínio (PSA-A). Fixação direta. Para 3 placas

<p>3 placas</p> <p>Referência</p> <p>KCPSA0330 (H=30 mm)</p> <p>KCPSA0335 (H=35 mm)</p> <p>KCPSA0340 (H=40 mm)</p>	<p align="center">Componentes do Kit</p>					
	<p>Grampo de fixação rápida</p>	<p>Calibre de alumínio para estrutura</p>	<p>Perfil de alumínio com abas</p>	<p>União de perfil PSA-A</p>	<p>Parafuso DIN-7504-K-A2</p>	
	<p>KFRSC3050 8 unidades</p>	<p>GMA030 4 unidades</p>	<p>PSAA1875 4 unidades</p>	<p>PSAUN200 2 unidades</p>	<p>ABEI5519 8 unidades</p>	
	<p>KFRSC3050 8 unidades</p>	<p>GMA035 4 unidades</p>	<p>PSAA1875 4 unidades</p>	<p>PSAUN200 2 unidades</p>	<p>ABEI5519 8 unidades</p>	
<p>KFRSC3050 8 unidades</p>	<p>GMA040 4 unidades</p>	<p>PSAA1875 4 unidades</p>	<p>PSAUN200 2 unidades</p>	<p>ABEI5519 8 unidades</p>		

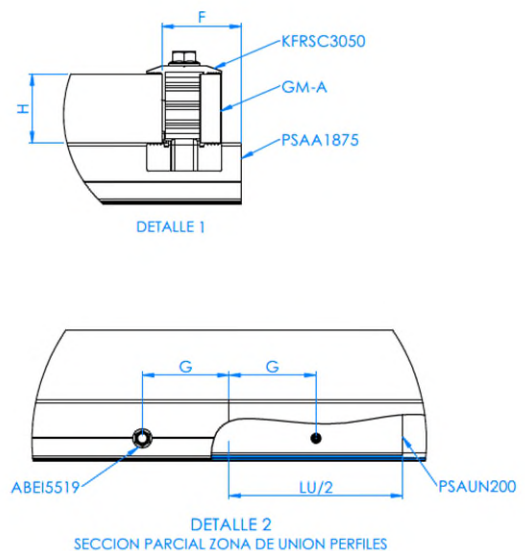
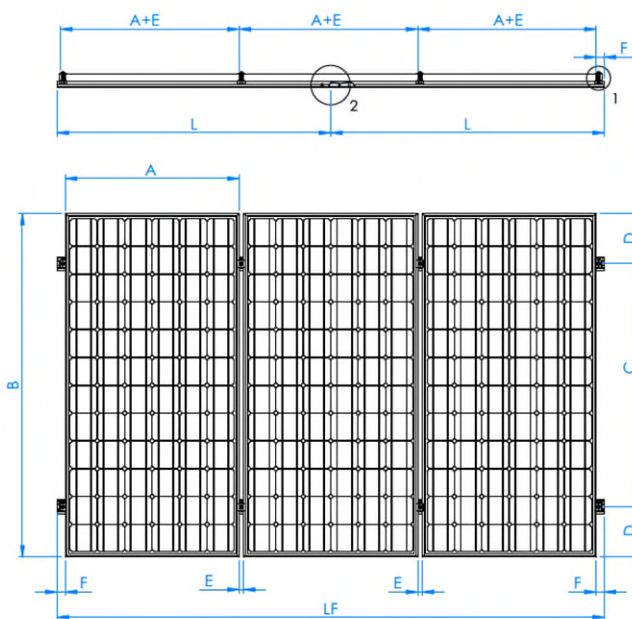
Cobertura / acessórios de fixação

Consultar ficha técnica correspondente ao sistema de montagem SC-PSA.

Tabela de medidas

Código	A (mm)	B (mm)	C (mm)	D (mm)	E (mm)	F (mm)	G (mm)	H (mm)	L (mm)	LF (mm)	LU/2 (mm)
KCPSA0330	≤ 1150	≤ 2300	0,5B ÷ 0,7B	(B-C) / 2	26	≥ 35	50÷70	30	1875	3750	100
KCPSA0335	≤ 1150	≤ 2300	0,5B ÷ 0,7B	(B-C) / 2	26	≥ 35	50÷70	35	1875	3750	100
KCPSA0340	≤ 1150	≤ 2300	0,5B ÷ 0,7B	(B-C) / 2	26	≥ 35	50÷70	40	1875	3750	100

Plano



2.3 KCPSA-AM

Kit coplanar com perfil com abas em alumínio (PSA-A). Fixação direta.
Para 3 placas

<p>3 placas</p>	Componentes do Kit																	
	<p>Grampo de fixação rápida</p>	<p>Perfil de alumínio com abas</p>	<p>União de perfil PSA-A</p>	<p>Parafuso DIN-7504-K A2</p>														
	<table border="1"> <thead> <tr> <th>Referência</th> <th>KFRSC3050</th> <th>PSAA1250</th> <th>PSAUN200</th> <th>ABEI5519</th> </tr> </thead> <tbody> <tr> <td>KCPSA02AM</td> <td>4 unidades</td> <td>4 unidades</td> <td>4 unidades</td> <td>16 unidades</td> </tr> <tr> <td>KCPSA03AM</td> <td>6 unidades</td> <td>4 unidades</td> <td>4 unidades</td> <td>16 unidades</td> </tr> </tbody> </table>	Referência	KFRSC3050	PSAA1250	PSAUN200	ABEI5519	KCPSA02AM	4 unidades	4 unidades	4 unidades	16 unidades	KCPSA03AM	6 unidades	4 unidades	4 unidades	16 unidades		
Referência	KFRSC3050	PSAA1250	PSAUN200	ABEI5519														
KCPSA02AM	4 unidades	4 unidades	4 unidades	16 unidades														
KCPSA03AM	6 unidades	4 unidades	4 unidades	16 unidades														

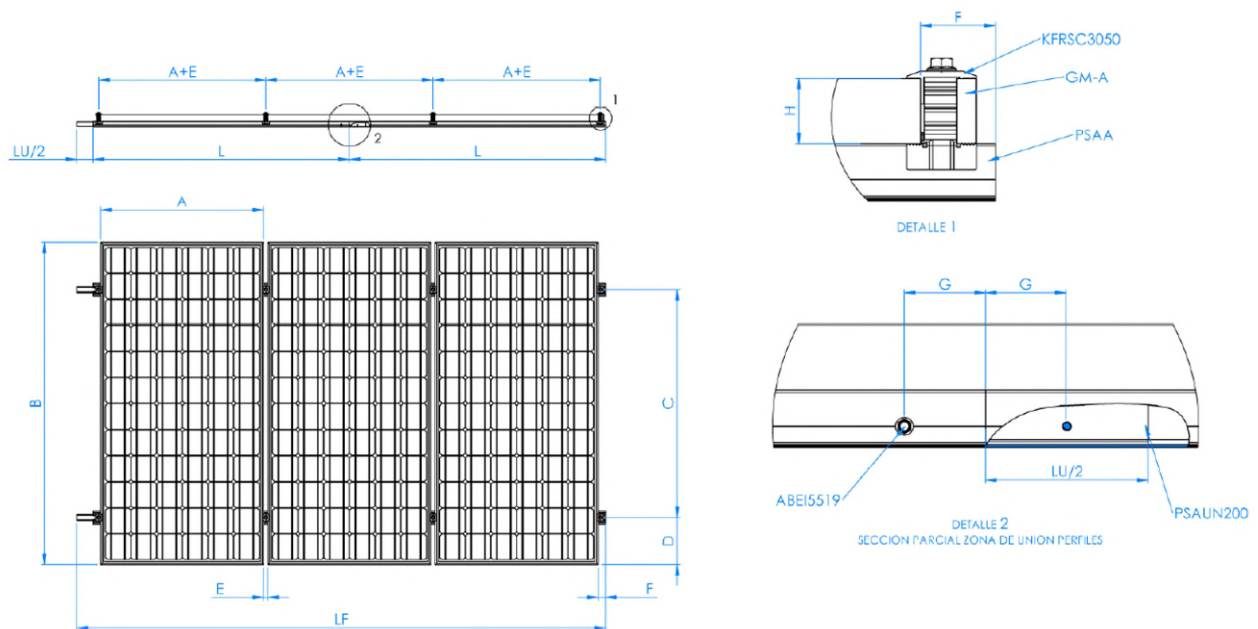
Cobertura / acessórios de fixação

Consultar ficha técnica correspondente ao sistema de montagem SC-PSA.

Tabela de medidas

Código	A (mm)	B (mm)	C (mm)	D (mm)	E (mm)	F (mm)	G (mm)	L (mm)	LF (mm)	LU/2 (mm)
KCPSA02AM	≤ 1150	≤ 2300	0,5B ÷ 0,7B	(B-C) / 2	26	≥ 35	50÷70	1250	2500	100
KCPSA03AM	≤ 1150	≤ 2300	0,5B ÷ 0,7B	(B-C) / 2	26	≥ 35	50÷70	1875	3750	100

Plano



Exemplo de composição de kit de ampliação 3 placas