

KC-PSA

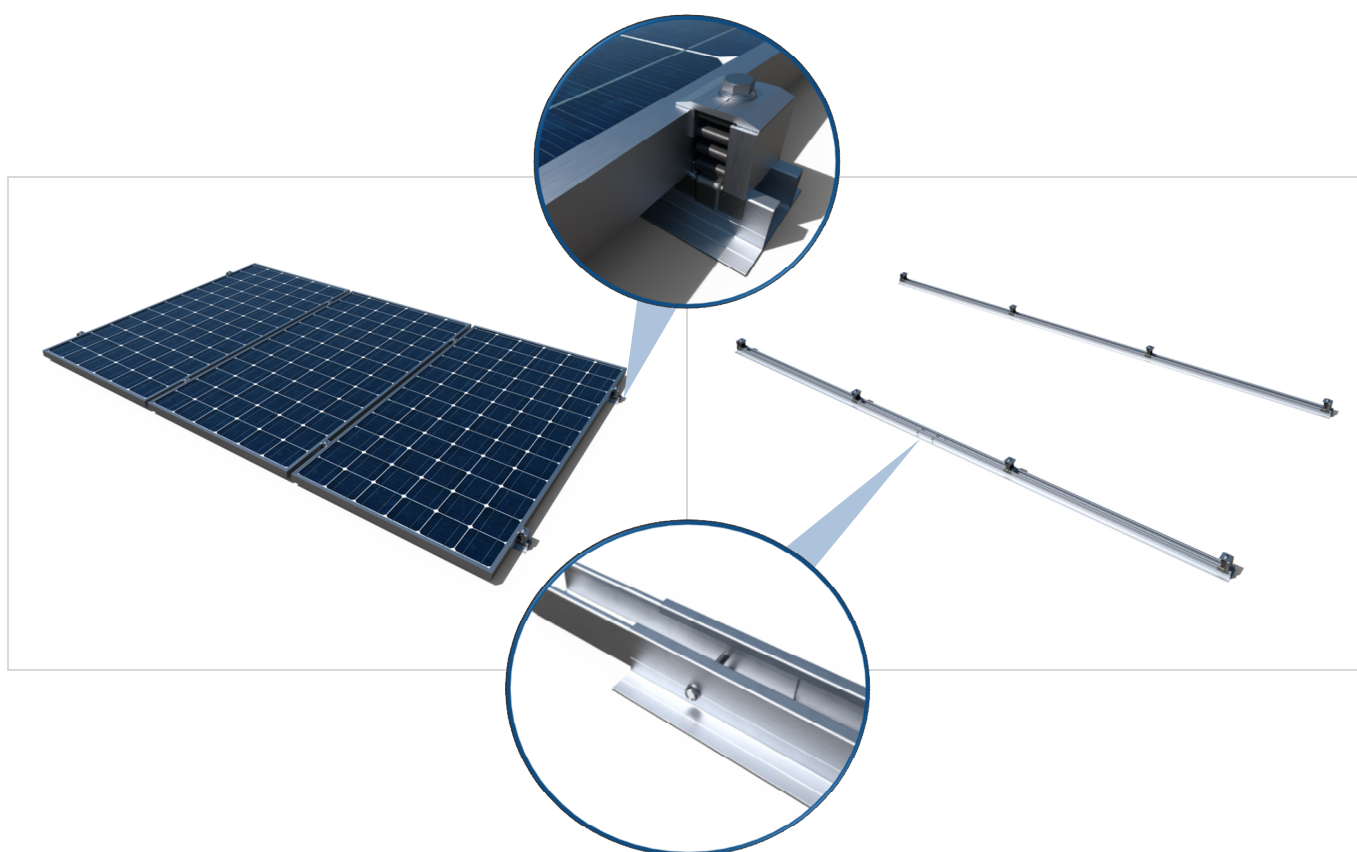
DESCRIPCIÓN DE PRODUCTO

Kit coplanar con perfil con alas de aluminio (PSA-A). Fijación directa



CARACTERÍSTICAS

- Kit de montaje que reúne los componentes necesarios para la instalación de un número determinado de placas solares.
- Instalación según sistema de montaje coplanar **SC-PSA**.
- Incluye grapas de fijación rápida para placas ref. **KFRSC3050**.
- Incluye galgas marco **GM-A**, disponibles en altura 30, 35 o 40mm.
- Incluye estructura en perfil de aluminio **PSA-A** en formato de perfil continuo.
- Incluye unión para perfiles ref. **PSAUN200**, con tornillería de instalación **DIN-7504-K A2**.



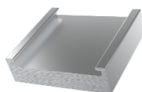
COMPONENTES

Grapa fijación rápida



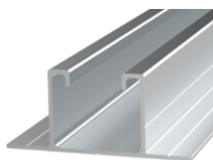
KFR-SC

Galga de aluminio para marco



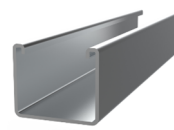
GM-A

Perfil de aluminio con alas



PSA-A

Unión de perfil PSA-A



PSA-UN

Tornillo DIN-7504-K A2



ABE-I

APLICACIONES

- Montaje de placas solares en disposición paralela a la superficie de cubierta, sobre cubiertas inclinadas.
- Instalación en cubiertas metálicas, sobre la zona elevada de las greca, para cualquier paso de greca.
- Para placas con marco de 30, 35 o 40 mm de altura
- Para tamaño de placa de hasta 1150 mm de ancho
- Orientación de montaje de las placas tipo retrato (vertical), con disposición de los perfiles perpendicular a la línea de pendiente.
- Fijación del kit directa sobre la propia cubierta, consultar especificaciones en ficha técnica del sistema de montaje **SC-PSA**.

1.GAMA DE KITS

| ITEM | CÓDIGO | FOTO | DESCRIPCIÓN | PLACAS | MARCO | LONG. FILA | MATERIAL | | |
|------|-----------|------|---|--------|-------|------------|----------|--|--|
| 1 | KCPSA0230 | | Kit coplanar con perfil con alas de aluminio (PSA-A). Fijación directa. Para 2 placas | 2 | 30 mm | 2500 mm | | | |
| | KCPSA0235 | | | 2 | 35 mm | 2500 mm | | | |
| | KCPSA0240 | | | 2 | 40 mm | 2500 mm | | | |
| 2 | KCPSA0330 | | Kit coplanar con perfil con alas de aluminio (PSA-A). Fijación directa. Para 3 placas | 3 | 30 mm | 3625 mm | | | |
| | KCPSA0335 | | | 3 | 35 mm | 3625 mm | | | |
| | KCPSA0340 | | | 3 | 40 mm | 3625 mm | | | |
| 3 | KCPSA02AM | | Kit coplanar de ampliación con perfil con alas de aluminio (PSA-A). Fijación directa. Para 2 placas | 2 | -- | 2500 mm | | | |
| | KCPSA03AM | | | 3 | -- | 3625 mm | | | |

2.DATOS DE INSTALACIÓN

2.1 KCPSA02

Kit coplanar con perfil con alas de aluminio (PSA-A). Fijación directa.
Para 2 placas

| | | | | | | |
|------------------------------|--------------------------------|--------------------------------|--------------------------------------|------------------------------------|-------------------------------|-------------------------------|
| | Componentes Kit | | | | | |
| | <p>2 placas</p> | <p>Grapa fijación rápida</p> | <p>Galgas de aluminio para marco</p> | <p>Perfil de aluminio con alas</p> | <p>Unión de perfil PSA-A</p> | <p>Tornillo DIN-7504-K-A2</p> |
| | Referencia | | | | | |
| | KCPSA0230 (H=30mm) | KFRSC3050 6 unidades | GMA030 4 unidades | PSAA1250 4 unidades | PSAUN200 2 unidades | ABEI5519 8 unidades |
| KCPSA0235 (H=35mm) | KFRSC3050 6 unidades | GMA035 4 unidades | PSAA1250 4 unidades | PSAUN200 2 unidades | ABEI5519 8 unidades | |
| KCPSA0240 (H=40mm) | KFRSC3050 6 unidades | GMA040 4 unidades | PSAA1250 4 unidades | PSAUN200 2 unidades | ABEI5519 8 unidades | |

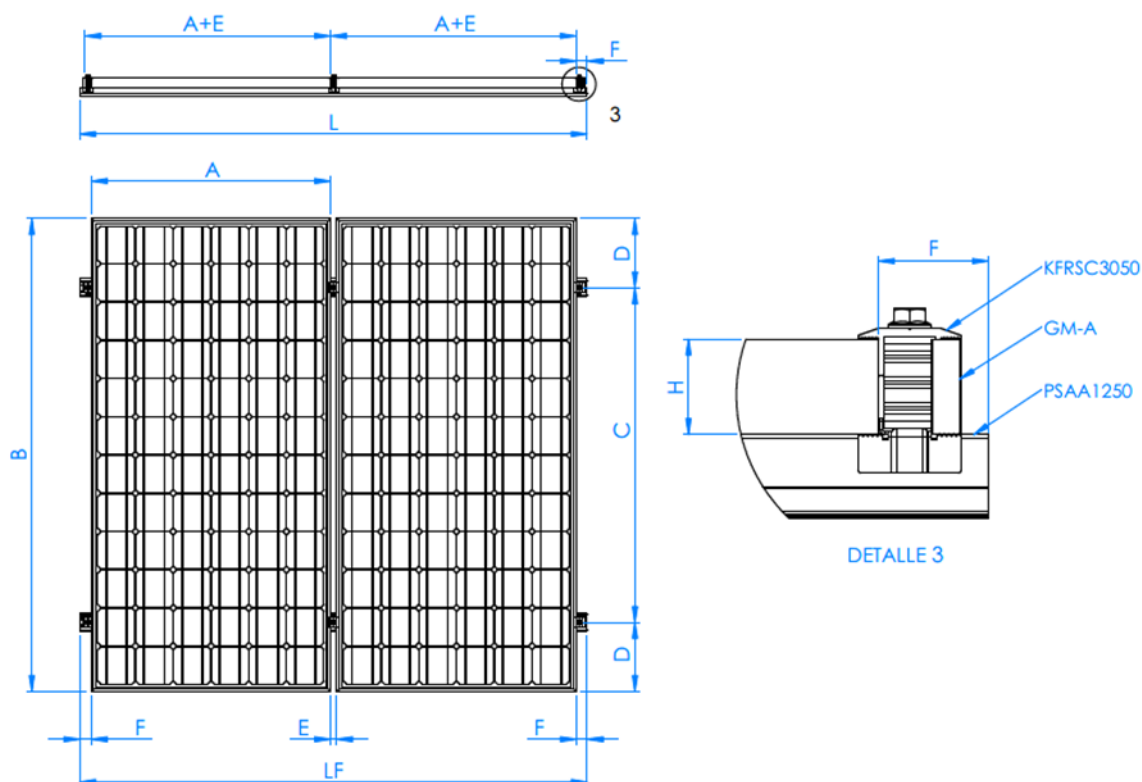
Cubierta / complementos de fijación

Consultar ficha técnica correspondiente al sistema de montaje SC-PSA.

Tabla de medidas

| Código | A (mm) | B (mm) | C (mm) | D (mm) | E (mm) | F (mm) | H (mm) | L (mm) | LF (mm) |
|-----------|--------|--------|-------------|-----------|--------|--------|--------|--------|---------|
| KCPSA0230 | ≤ 1150 | ≤ 2300 | 0,5B ÷ 0,7B | (B-C) / 2 | 26 | ≥ 35 | 30 | 2500 | 2500 |
| KCPSA0235 | ≤ 1150 | ≤ 2300 | 0,5B ÷ 0,7B | (B-C) / 2 | 26 | ≥ 35 | 35 | 2500 | 2500 |
| KCPSA0240 | ≤ 1150 | ≤ 2300 | 0,5B ÷ 0,7B | (B-C) / 2 | 26 | ≥ 35 | 40 | 2500 | 2500 |

Plano



2.2 KCPSA03

Kit coplanar con perfil con alas de aluminio (PSA-A). Fijación directa. Para 3 placas



| Referencia | Componentes Kit | | | | | |
|------------------------------|--------------------------------|------------------------------|-------------------------------|-------------------------------|--------------------------------|--|
| | Grapa fijación rápida | Gaiga de aluminio para marco | Perfil de aluminio con alas | Unión de perfil PSA-A | Tomillo DIN-7504-K A2 | |
| KCPSA0330 (H=30mm) | KFRSC3050 6 unidades | GMA030 4 unidades | PSAA1875 4 unidades | PSAUN200 4 unidades | ABEI5519 16 unidades | |
| KCPSA0335 (H=35mm) | KFRSC3050 6 unidades | GMA035 4 unidades | PSAA1875 4 unidades | PSAUN200 4 unidades | ABEI5519 16 unidades | |
| KCPSA0340 (H=40mm) | KFRSC3050 6 unidades | GMA040 4 unidades | PSAA1875 4 unidades | PSAUN200 4 unidades | ABEI5519 16 unidades | |

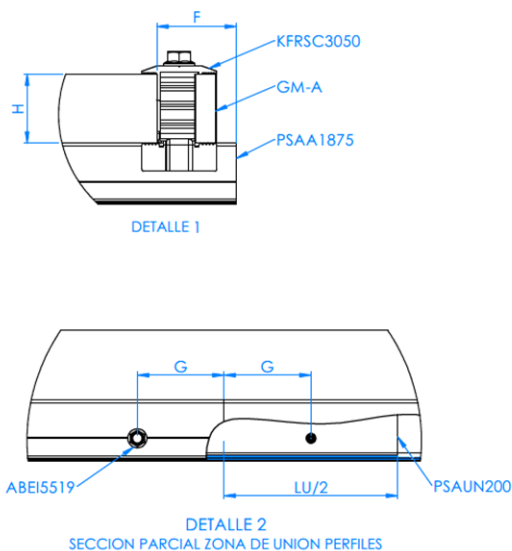
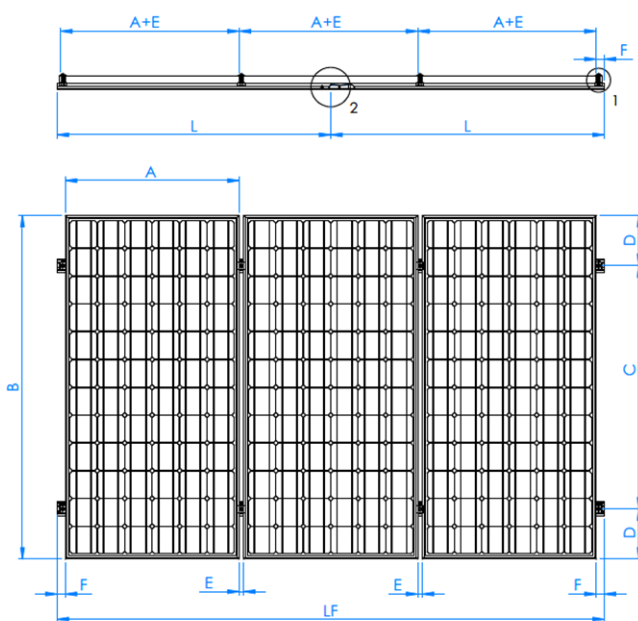
Cubierta / complementos de fijación

Consultar fiha técnica correspondiente al sistema de montaje SC-PSA.

Tabla de medidas

| Código | A (mm) | B (mm) | C (mm) | D (mm) | E (mm) | F (mm) | G (mm) | H (mm) | L (mm) | LF (mm) | LU/2 (mm) |
|------------------|--------|--------|-------------|-----------|--------|--------|--------|--------|--------|---------|-----------|
| KCPSA0330 | ≤ 1150 | ≤ 2300 | 0,5B ÷ 0,7B | (B-C) / 2 | 26 | ≥ 35 | 50÷70 | 30 | 1875 | 3750 | 100 |
| KCPSA0335 | ≤ 1150 | ≤ 2300 | 0,5B ÷ 0,7B | (B-C) / 2 | 26 | ≥ 35 | 50÷70 | 35 | 1875 | 3750 | 100 |
| KCPSA0340 | ≤ 1150 | ≤ 2300 | 0,5B ÷ 0,7B | (B-C) / 2 | 26 | ≥ 35 | 50÷70 | 40 | 1875 | 3750 | 100 |

Plano



2.3 KCPSA-AM

Kit coplanar con perfil con alas de aluminio (PSA-A). Fijación directa.
Para 3 placas

| <p>3 placas</p> | Componentes Kit | | | | | | | | | | | | | | | | | |
|------------------------|--|------------------------------------|------------------------------|------------------------------|-----------------------|-----------------------|-----------|-------------------------|------------------------|------------------------|-------------------------|-----------|-------------------------|------------------------|------------------------|-------------------------|--|--|
| | <p>Grapa fijación rápida</p> | <p>Perfil de aluminio con alas</p> | <p>Unión de perfil PSA-A</p> | <p>Tomillo DIN-7504-K-A2</p> | | | | | | | | | | | | | | |
| | <table border="1"> <thead> <tr> <th>Referencia</th> <th>Grapa fijación rápida</th> <th>Perfil de aluminio con alas</th> <th>Unión de perfil PSA-A</th> <th>Tomillo DIN-7504-K-A2</th> </tr> </thead> <tbody> <tr> <td>KCPSA02AM</td> <td>KFRSC3050 4 unidades</td> <td>PSAA1250 4 unidades</td> <td>PSAUN200 4 unidades</td> <td>ABEI5519 16 unidades</td> </tr> <tr> <td>KCPSA03AM</td> <td>KFRSC3050 4 unidades</td> <td>PSAA1875 4 unidades</td> <td>PSAUN200 4 unidades</td> <td>ABEI5519 16 unidades</td> </tr> </tbody> </table> | Referencia | Grapa fijación rápida | Perfil de aluminio con alas | Unión de perfil PSA-A | Tomillo DIN-7504-K-A2 | KCPSA02AM | KFRSC3050 4 unidades | PSAA1250 4 unidades | PSAUN200 4 unidades | ABEI5519 16 unidades | KCPSA03AM | KFRSC3050 4 unidades | PSAA1875 4 unidades | PSAUN200 4 unidades | ABEI5519 16 unidades | | |
| Referencia | Grapa fijación rápida | Perfil de aluminio con alas | Unión de perfil PSA-A | Tomillo DIN-7504-K-A2 | | | | | | | | | | | | | | |
| KCPSA02AM | KFRSC3050 4 unidades | PSAA1250 4 unidades | PSAUN200 4 unidades | ABEI5519 16 unidades | | | | | | | | | | | | | | |
| KCPSA03AM | KFRSC3050 4 unidades | PSAA1875 4 unidades | PSAUN200 4 unidades | ABEI5519 16 unidades | | | | | | | | | | | | | | |

Cubierta / complementos de fijación

Consultar fiha técnica correspondiente al sistema de montaje SC-PSA.

Tabla de medidas

| Código | A (mm) | B (mm) | C (mm) | D (mm) | E (mm) | F (mm) | G (mm) | H (mm) | L (mm) | LF (mm) | LU/2 (mm) |
|-----------|--------|--------|-------------|-----------|--------|--------|--------|--------|--------|---------|-----------|
| KCPSA02AM | ≤ 1150 | ≤ 2300 | 0,5B ÷ 0,7B | (B-C) / 2 | 26 | ≥ 35 | 50÷70 | 30 | 1250 | 2600 | 100 |
| KCPSA03AM | ≤ 1150 | ≤ 2300 | 0,5B ÷ 0,7B | (B-C) / 2 | 26 | ≥ 35 | 50÷70 | 35 | 1875 | 3850 | 100 |

Plano

