

KC-PSA



ZULASSUNGEN

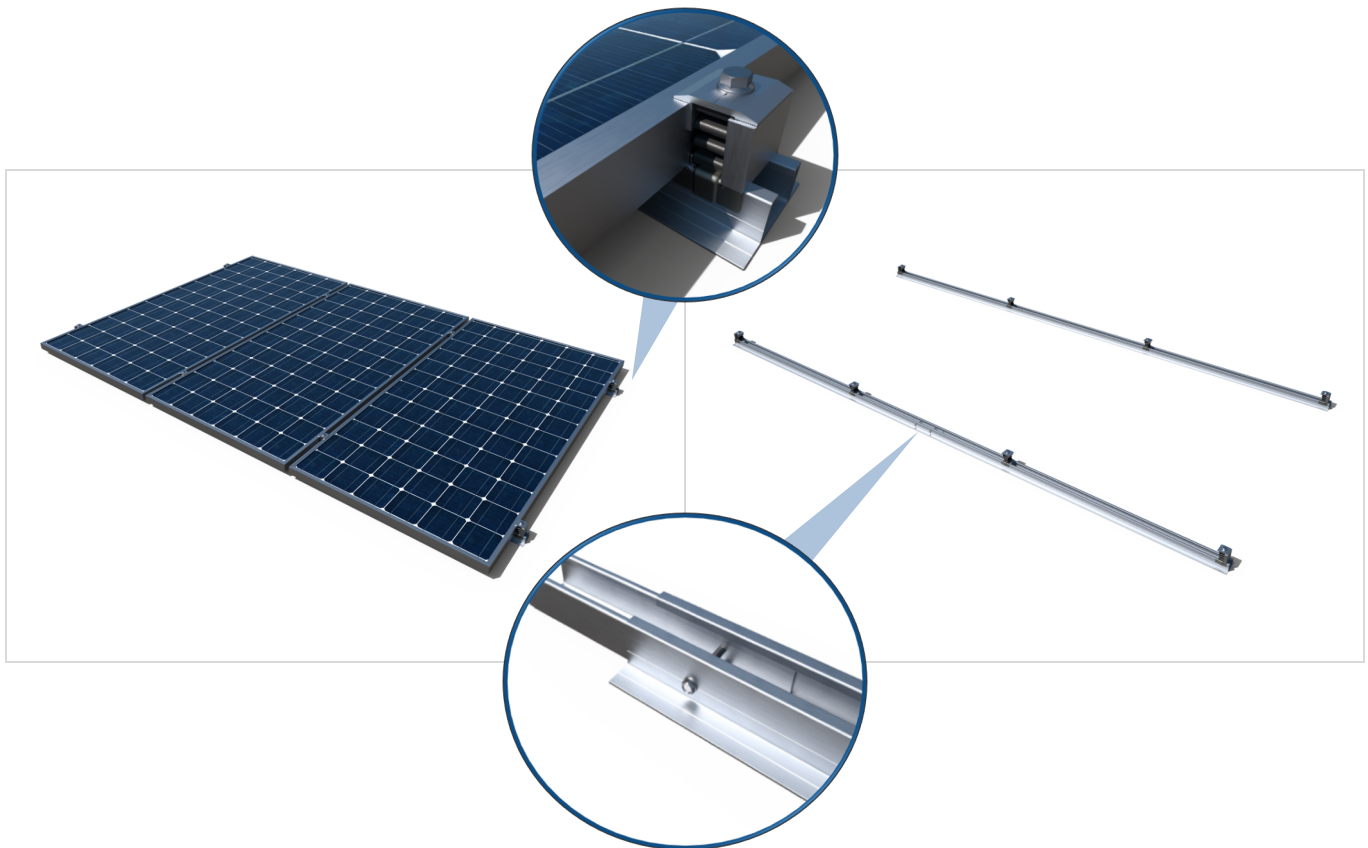


BESCHREIBUNG DES PRODUKTS

Bausatz mit flachem Montagesystem mit Aluminiumprofil mit Flügeln (PSA-A). Direkte Befestigung.

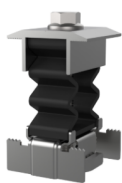
EIGENSCHAFTEN

- Montage-Bausatz mit den notwendigen Komponenten für die Installation einer bestimmten Anzahl von Sonnenkollektoren.
- Installation mit dem flachen Montagesystem **SC-PSA**.
- Inklusive Schnellspannern für Sonnenkollektoren Ref. **KFRSC3050**.
- Inklusive Rahmenlehren **GM-A**, in den Höhen 30, 35 oder 40 mm.
- Inklusive Solar-Aluminiumprofil **PSA-A** im durchgehenden Profilformat.
- Inklusive Aluminiumverbinder Ref. **PSAUN200**, mit Montageschrauben **DIN-7504-K A2**.



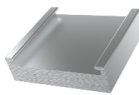
KOMPONENTEN

Schnellspanner



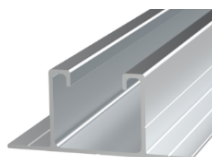
KFR-SC

Rahmenlehre aus Aluminium



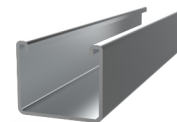
GM-A

Aluminiumprofil mit Flügeln



PSA-A

Profilverbinder PSA-A



PSA-UN

Schraube DIN-7504-K A2



ABE-I

ANWENDUNGEN

- Installation von Sonnenkollektoren parallel zur Dachfläche auf Schrägdächern.
- Montage auf Metalldächern, auf dem hohen Sickenbereich, für einen beliebigen Sickenabstand.
- Für Sonnenkollektoren mit 30, 35 oder 40 mm Rahmenhöhe.
- Für Sonnenkollektoren mit einer Breite von bis zu 1150 mm.
- Montageausrichtung der Sonnenkollektoren im Hochformat (vertikal) mit Anordnung der Profile senkrecht zur Neigungslinie.
- Direkte Befestigung des Bausatzes auf dem Dach, siehe Spezifikationen im technischen Datenblatt des Montagesystems **SC-PSA**.

1. BAUSATZ-SORTIMENT

POS.	ARTIKEL-NR.	FOTO	BESCHREIBUNG	KOLLEKTOREN	RAHMEN	LÄNGE REIHE	MATERIAL		
1	KCPSA0230		Bausatz mit flachem Montagesystem mit Profil mit Flügeln mit Flügeln (PSA-A). Direkte Befestigung. Für 2 Sonnenkollektoren	2	30 mm	2500 mm			
	KCPSA0235			2	35 mm	2500 mm			
	KCPSA0240			2	40 mm	2500 mm			
2	KCPSA0330		Bausatz mit flachem Montagesystem mit Profil mit Flügeln mit Flügeln (PSA-A). Direkte Befestigung. Für 3 Sonnenkollektoren	3	30 mm	3750 mm			
	KCPSA0335			3	35 mm	3750 mm			
	KCPSA0340			3	40 mm	3750 mm			
3	KCPSA02AM		Erweiterungs-Bausatz mit flachem Montagesystem mit Profil mit Flügeln mit Flügeln (PSA-A). Direkte Befestigung. Für 2 Sonnenkollektoren	2	--	2500 mm			
	KCPSA03AM			3	--	3750 mm			

2. EINBAUDATEN

2.1 KCPSA02

Bausatz mit flachem Montagesystem mit Aluminiumprofil mit Flügeln (PSA-A). Direkte Befestigung. Für 2 Sonnenkollektoren

	<p>2 Sonnenkollektoren</p>	Bausatz-Bestandteile					
		<p>Schnellspanner</p>	<p>Rahmenlehre aus Aluminium</p>	<p>Aluminiumprofil mit Flügeln</p>	<p>Profilverbinder PSA-A</p>	<p>Schraube DIN-7504-K A2</p>	
		Referenz					
		KCPSA0230 (H=30mm)	KFRSC3050 6 Stk.	GMA030 4 Stk.	PSAA1250 4 Stk.	PSAUN200 2 Stk.	ABEI5519 8 Stk.
KCPSA0235 (H=35mm)	KFRSC3050 6 Stk.	GMA035 4 Stk.	PSAA1250 4 Stk.	PSAUN200 2 Stk.	ABEI5519 8 Stk.		
KCPSA0240 (H=40mm)	KFRSC3050 6 Stk.	GMA040 4 Stk.	PSAA1250 4 Stk.	PSAUN200 2 Stk.	ABEI5519 8 Stk.		

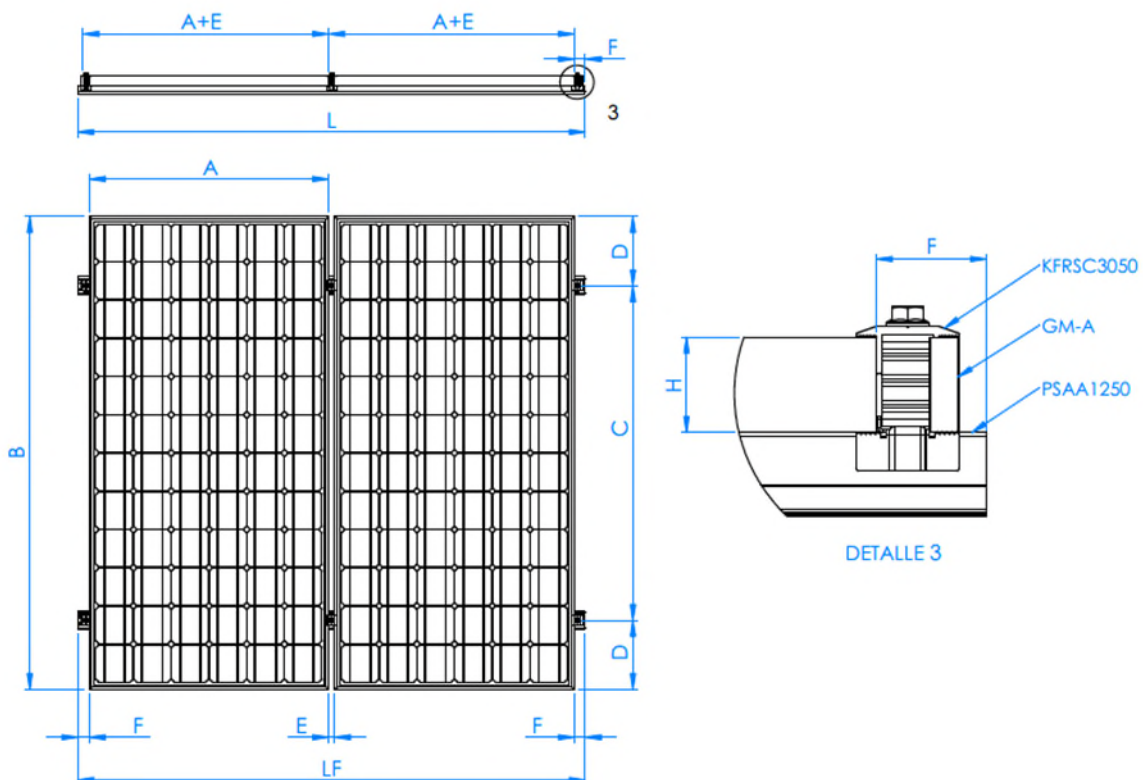
Dach / Einbauzubehör

Bitte beachten Sie das technische Datenblatt für das Montagesystem SC-PSA.

Maße

Artikelnr.	A (mm)	B (mm)	C (mm)	D (mm)	E (mm)	F (mm)	H (mm)	L (mm)	LF (mm)
KCPSA0230	≤ 1150	≤ 2300	0,5B ÷ 0,7B	(B-C) / 2	26	≥ 35	30	2500	2500
KCPSA0235	≤ 1150	≤ 2300	0,5B ÷ 0,7B	(B-C) / 2	26	≥ 35	35	2500	2500
KCPSA0240	≤ 1150	≤ 2300	0,5B ÷ 0,7B	(B-C) / 2	26	≥ 35	40	2500	2500

Plan



2.2 KCPSA03

Bausatz mit flachem Montagesystem mit Aluminiumprofil mit Flügeln (PSA-A). Direkte Befestigung. Für 3 Sonnenkollektoren

	Bausatz-Bestandteile					
	Schnellspanner	Rahmenlehre aus Aluminium	Aluminiumprofil mit Flügeln	Profilverbinder PSA-A	Schraube DIN-7504-K-A2	
	3 Sonnenkollektoren Referenz					
	KCPSA0330 (H=30mm)	KFRSC3050 8 Stk.	GMA030 4 Stk.	PSAA1875 4 Stk.	PSAUN200 2 Stk.	ABEI5519 8 Stk.
KCPSA0335 (H=35mm)	KFRSC3050 8 Stk.	GMA035 4 Stk.	PSAA1875 4 Stk.	PSAUN200 2 Stk.	ABEI5519 8 Stk.	
KCPSA0340 (H=40mm)	KFRSC3050 8 Stk.	GMA040 4 Stk.	PSAA1875 4 Stk.	PSAUN200 2 Stk.	ABEI5519 8 Stk.	

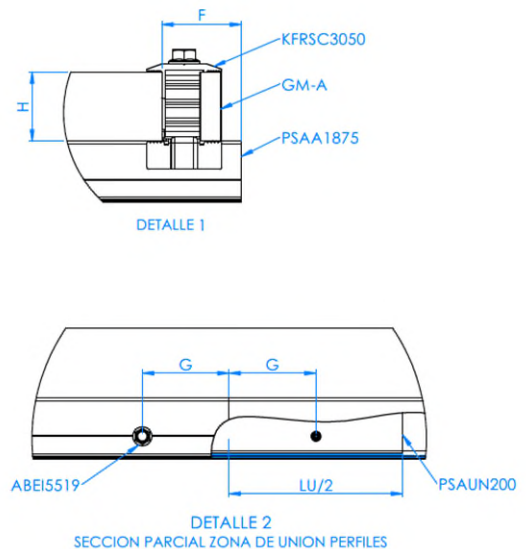
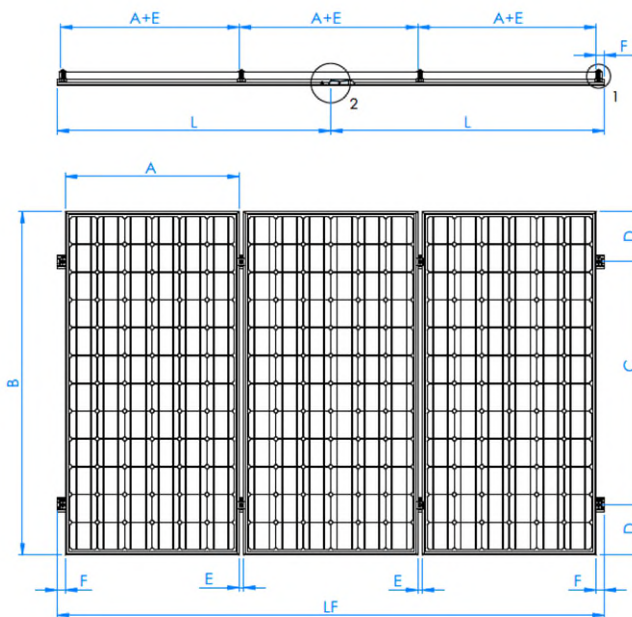
Dach / Einbaubehör

Bitte beachten Sie das technische Datenblatt für das Montagesystem SC-PSA.

Maße

Artikelnr.	A (mm)	B (mm)	C (mm)	D (mm)	E (mm)	F (mm)	G (mm)	H (mm)	L (mm)	LF (mm)	LU/2 (mm)
KCPSA0330	≤ 1150	≤ 2300	0,5B ÷ 0,7B	(B-C) / 2	26	≥ 35	50÷70	30	1875	3750	100
KCPSA0335	≤ 1150	≤ 2300	0,5B ÷ 0,7B	(B-C) / 2	26	≥ 35	50÷70	35	1875	3750	100
KCPSA0340	≤ 1150	≤ 2300	0,5B ÷ 0,7B	(B-C) / 2	26	≥ 35	50÷70	40	1875	3750	100

Plan



2.3 KCPSA-AM

Bausatz mit flachem Montagesystem mit Aluminiumprofil mit Flügeln (PSA-A). Direkte Befestigung. Für 3 Sonnenkollektoren

	<p>3 Sonnenkollektoren</p>	Bausatz-Bestandteile			
		<p>Schnellspanner</p>	<p>Aluminiumprofil mit Flügeln</p>	<p>Profilverbinder PSA-A</p>	<p>Schraube DIN-7504-K-A2</p>
		<p>Referenz</p>			
KCPSA02AM	KFRSC3050 4 Stk.	PSAA1250 4 Stk.	PSAUN200 4 Stk.	ABEI5519 16 Stk.	
KCPSA03AM	KFRSC3050 6 Stk.	PSAA1875 4 Stk.	PSAUN200 4 Stk.	ABEI5519 16 Stk.	

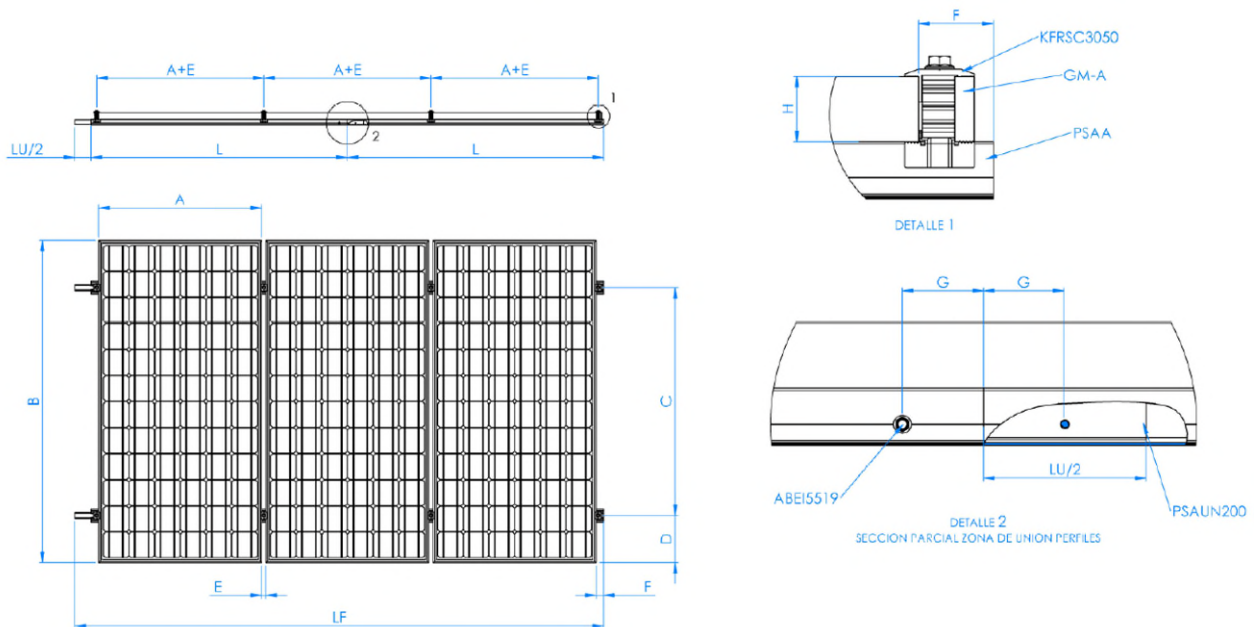
Dach / Einbauzubehör

Bitte beachten Sie das technische Datenblatt für das Montagesystem SC-PSA.

Maße

Artikelnr.	A (mm)	B (mm)	C (mm)	D (mm)	E (mm)	F (mm)	G (mm)	L (mm)	LF (mm)	LU/2 (mm)
KCPSA02AM	≤ 1150	≤ 2300	0,5B ÷ 0,7B	(B-C) / 2	26	≥ 35	50÷70	1250	2500	100
KCPSA03AM	≤ 1150	≤ 2300	0,5B ÷ 0,7B	(B-C) / 2	26	≥ 35	50÷70	1875	3750	100

Plan



Beispiel für die Zusammensetzung des Erweiterungs-Bausatzes für 3 Sonnenkollektoren