

## KC-GPD

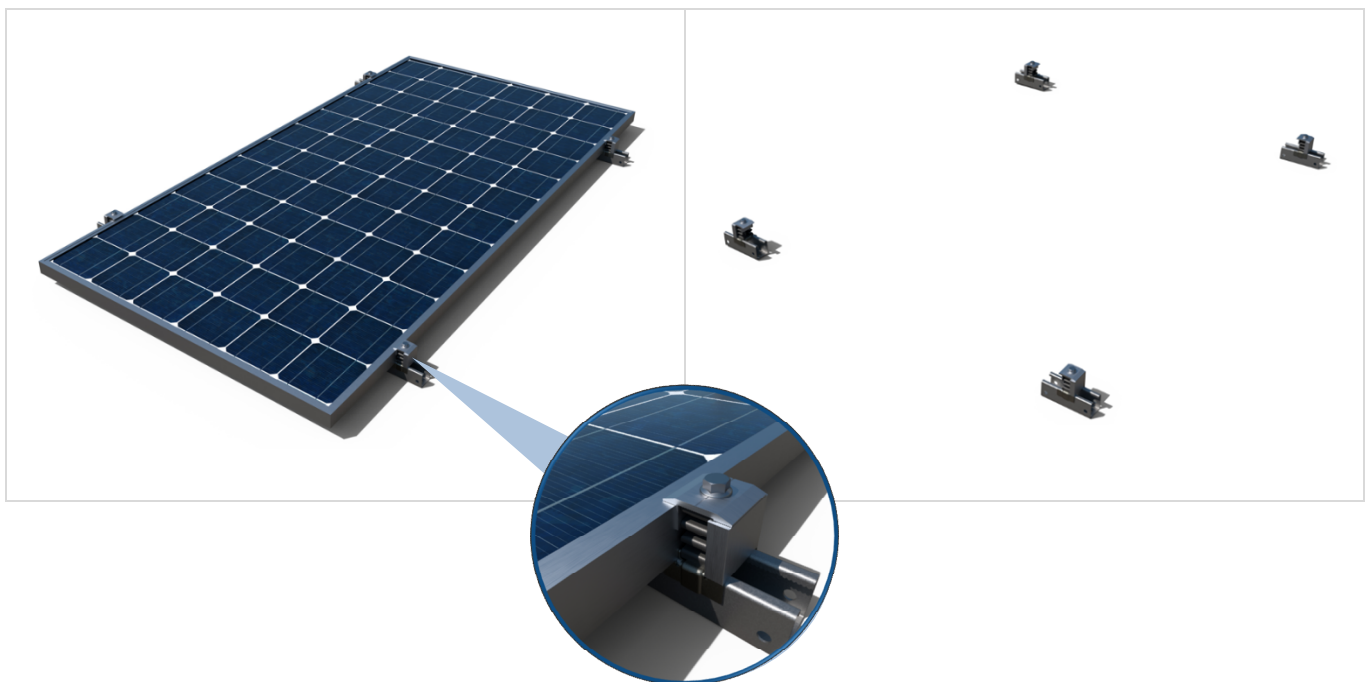


## DESCRIÇÃO DO PRODUTO

Kit coplanar com guia a perfurado Atlantis C4-M INDETRUT Solar (GP-XS). Formato de guia descontínua.

## CARACTERÍSTICAS

- Kit de montagem que reúne os componentes necessários para a instalação de um determinado número de placas solares.
- Instalação em conformidade com o sistema de montagem coplanar **SC-GPD**.
- Inclui agrafos de fixação rápida para placar ref. **KFRSC3050**.
- Inclui calibres de estrutura **GM-A**, disponíveis em alturas de 30, 35 ou 40 mm.
- Inclui estrutura em guia perfurada INDETRUT SOLAR **GP-XS** em formato de guia descontínua.



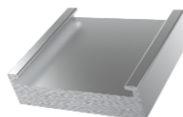
## COMPONENTES

Grampo de fixação rápida



KFR-SC

Calibre de alumínio para estrutura



GM-A

Guia perfurada INDETRUT Solar





GP-XS

### APLICAÇÕES

- Montagem de placas solares em disposição paralela à superfície de cobertura, sobre coberturas inclinadas.
- Instalação em coberturas metálicas, sobre a zona elevada das greças.
- Para placas com estrutura de 30, 35 ou 40 mm de altura.
- Adaptável às medidas dos módulos fotovoltaicos padrão.
- Orientação da montagem das placas tipo paisagem (horizontal), com disposição dos perfis paralela à linha de suspensão.
- Fixação do kit direta sobre a própria cobertura, consultar especificações na ficha técnica do sistema de montagem **SC-GPD**.

## 1. GAMA DE KITS

ITEM	CÓDIGO	FOTO	DESCRIÇÃO	PLACAS	ESTRUTURA	COMP. GUIA	MATERIAIS			
1	KCGPD0130		Kit de montagem coplanar com guia perfurada Atlantis C4-M INDEXTUT Solar (GP-XS). Fixação direta Formato de guia descontínua. Para 1 placa.	1	30 mm	125 mm				
	KCGPD0135			1	35 mm	125 mm				
	KCGPD0140			1	40 mm	125 mm				
2	KCGPD01AM		Kit de montagem coplanar com guia perfurada Atlantis C4-M INDEXTUT Solar (GP-XS). Fixação direta Formato de guia descontínua. Para 1 placa suplementar.	+1	30-40 mm	125 mm				
										

## 2. DADOS DE INSTALAÇÃO

### 2.1 KCGPD01

Kit de montagem coplanar com guia perfurada Atlantis C4-M INDEXTUT SOLAR (GP-XS). Formato de guia descontínua. 1 placa.

	<b>Componentes de kit</b>		
	<p>Grampo de fixação rápida</p>	<p>Calibre de alumínio para estrutura</p>	<p>Guia perfurada INDEXTUT Solar</p>
	<p><b>1 placa</b></p> <p><b>Referência</b></p>		
	<p><b>KCGPD0130</b> (H=30 mm)</p>	<p><b>KFRSC3050</b> 4 unidades</p>	<p><b>GMA030</b> 4 unidades</p>
<p><b>KCGPD0135</b> (H=35 mm)</p>	<p><b>KFRSC3050</b> 4 unidades</p>	<p><b>GMA035</b> 4 unidades</p>	<p><b>GPXS4115012</b> 4 unidades</p>
<p><b>KCGPD0140</b> (H=40 mm)</p>	<p><b>KFRSC3050</b> 4 unidades</p>	<p><b>GMA040</b> 4 unidades</p>	<p><b>GPXS4115012</b> 4 unidades</p>

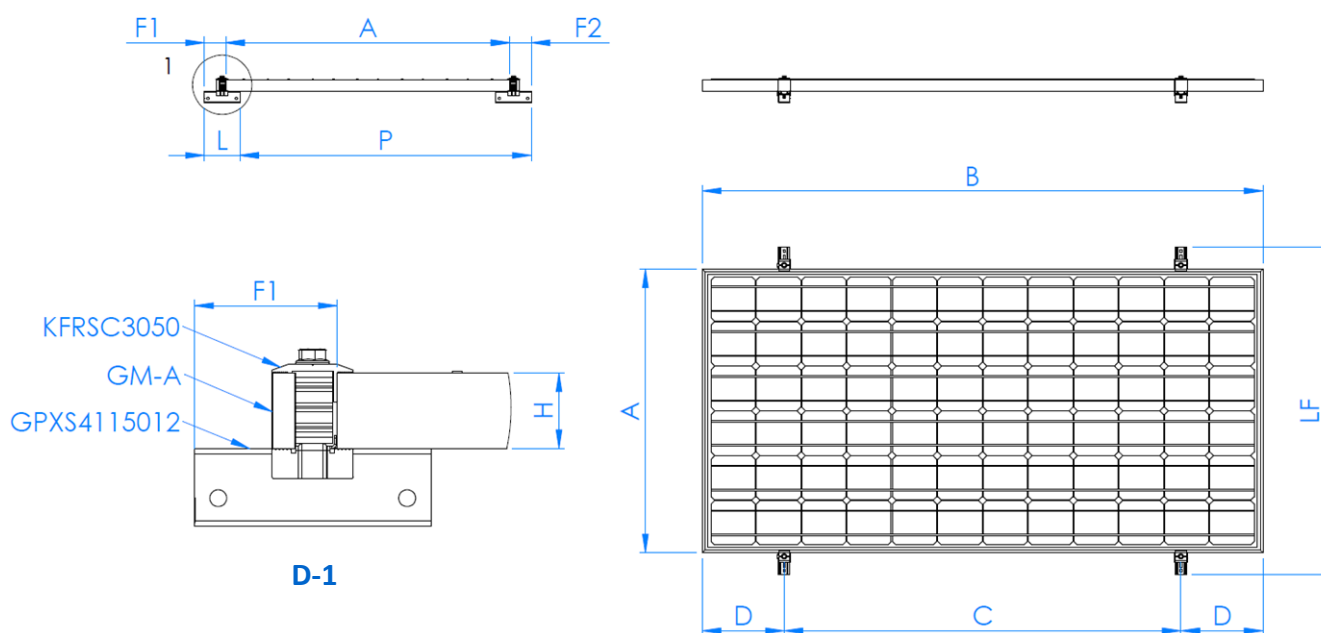
#### Cobertura / acessórios de fixação

Consultar ficha técnica correspondente ao sistema de montagem SC-GPD.

#### Tabela de medidas

Código	A (mm)	B (mm)	C (mm)	D (mm)	F1 (mm)	F2 (mm)	H (mm)	L (mm)	LF (mm)	P (mm)
KCGPD0135	≤ 1200	≤ 2300	0,5B ÷ 0,7B	(B-C) / 2	35 ÷ 116	35 ÷ 116	30	125	L+P	A+26
KCGPD0135	≤ 1200	≤ 2300	0,5B ÷ 0,7B	(B-C) / 2	35 ÷ 116	35 ÷ 116	35	125	L+P	A+26
KCGPD0140	≤ 1200	≤ 2300	0,5B ÷ 0,7B	(B-C) / 2	35 ÷ 116	35 ÷ 116	40	125	L+P	A+26

#### Plano



**2.2 KCGPD01AM**

**Kit de montagem coplanar com guia perfurada Atlantis C4-M INDEXTRUT SOLAR (GP-XS). Formato de guia descontínua. Para 1 placa suplementar.**

	Componentes de kit		
	<p><b>+1 placa</b> Referência <b>KCGPD01AM</b></p>	<p>Grampo de fixação rápida</p> <p><b>KFRSC3050</b> 2 unidades</p>	<p>Guia perfurada INDEXTRUT Solar</p> <p><b>GPXS4115012</b> 2 unidades</p>

**Cobertura / acessórios de fixação**

Consultar ficha técnica correspondente ao sistema de montagem SC-GPD.

**Tabela de medidas**

Código	A (mm)	B (mm)	C (mm)	D (mm)	E (mm)	F (mm)	H (mm)	L (mm)
KCGPD01AM	≤ 1200	≤ 2300	0,5B ÷ 0,7B	(B-C) / 2	26	35 ÷ 116	30-50	125

**Plano**

