

PMO-L



DESCRIPTION DU PRODUIT

- Plaque de montage en L pour vis à double filetage

CARACTÉRISTIQUES

- Matériau : Aluminium AW 6005-T6.
- Pour extérieurs
- Une seule référence pour vis à double filetage de M10 et M12.
- Montage rapide avec visserie DIN-603 M8 de col carré.

APPLICATIONS / COMPLÉMENTS DE MONTAGE



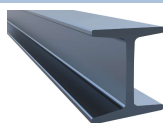
PSE-C



KFSFIM08

Dans le système aluminium assemblé coplanaire pour le montage de panneaux solaires, il est utilisé comme élément de fixation entre la vis à double filetage correspondante et le "Profilé aluminium pour fixation assemblée" PSE-C. Utilisation d'une unité de KFSFIM08 "Kit de connecteurs croisés pour fixation inférieure" comme fixation pour le profil.

MATÉRIAUX DE SUPPORT / COMPLEMENTS FIXATION



TOITURE / SOUS-STRUCTURE ACIER



KFS-AU: Kit vis auto perceuses. Acier inoxydable A2



TOITURE / SOUS-STRUCTURE BOIS



KFS-MA: Kit de vis à double filetage. Acier inoxydable A2

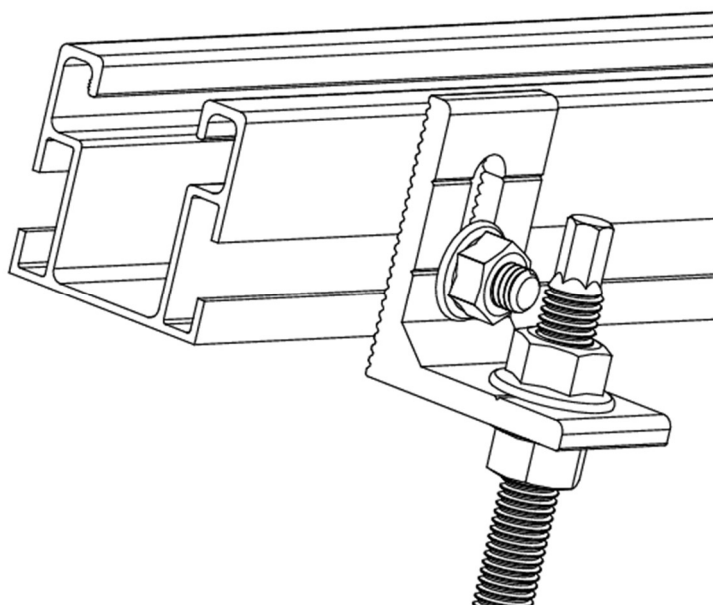


TOITURE / SOUS-STRUCTURE BÉTON





KFS-RV: Kit tige filetée pour l'installation d'ancrage chimique. Acier inoxydable A2

EXEMPLES D'APPLICATION



Exemple d'application 1: montage de guide PSE-C sur KFS-RV/KFS-MA

1. GAMME

ITEM	CODE	PHOTO	DESCRIPTION	MEASUREMENT	DRILL	MATERIAL
1	PMOL1012		Plaque en L pour vis à double filetage	50 x 43 x 5	M10-M12	

2. DONNÉES D'INSTALLATION

2.1 PMO-L

Plaque en L pour vis à double filetage



Matériau	Compatible		
 Aluminium (AW 6005-T6)	 KFS-AU Kit vis autoperceuses. Acier inoxydable A2	 KFS-MA Kit de vis à double filetage. Acier inoxydable A2	 KFS-RV Kit tige filetée pour l'installation d'ancrage chimique. Acier inoxydable A2

Données d'installation

Code	A (mm)	B (mm)	C (mm)	ØD (mm)	E (mm)	F (mm)	G (mm)	H (mm)
PMOL1012	50	43	30	12	5	9	16	15

Dessin

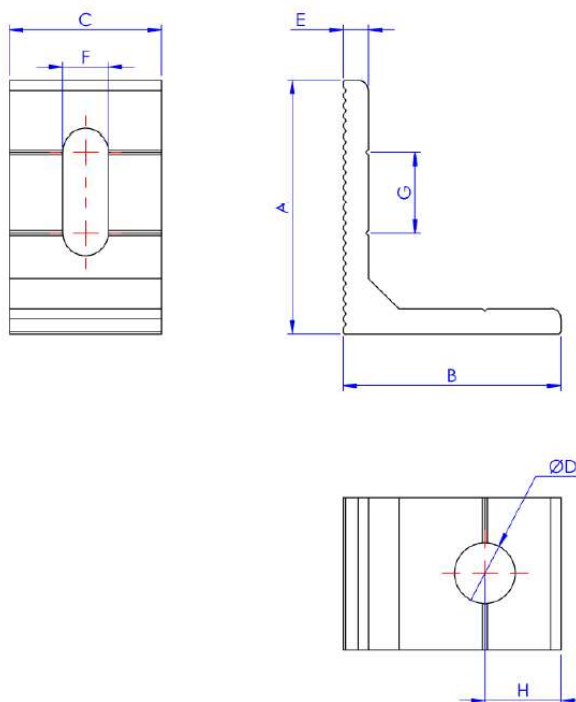


Tableau de paramètres d'installation

Métrique vis double filetage	Clé de serrage (mm)	Couple de serrage max. (Nm)	Conception de charge maximale N _{Rd} (kN)
M10	Sw15	28	2,5
M12	Sw18	48	3,0