

KFS-RV

DESCRIPTION DU PRODUIT

- Kit tige filetée pour l'installation d'ancrage chimique. Acier inoxydable A2

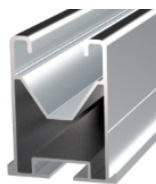
CARACTÉRISTIQUES

- Comprend 1 tige filetée pour cheville chimique en acier inoxydable A2-70.
- Comprend 3 écrous DIN-6923 striés en acier inoxydable A2-70.
- Comprend 1 rondelle d'étanchéité ARS-S de EPDM.
- Pour extérieurs
- Extrémité hexagonale pour serrage au tournevis.
- Pointe 90° qui favorise le mélange de la cheville chimique
- Filetage métrique.
- Garantit l'étanchéité sur toiture par le biais de l'union ARS-S.
- Effectue la fixation sous toiture à la sous-structure par le biais de la cheville chimique.
- Apte pour matériaux creux en utilisant le tamis MO-TL.

HOMOLOGATIONS



APPLICATIONS / COMPLÉMENTS MONTAGE



PSE-A

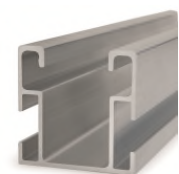


KFSFIM08



PMO1012

Dans le **système coplanaire assemblé d'aluminium**, pour montage de panneaux solaires, il s'utilise comme élément de fixation à une sous-structure sous toiture. Pour le montage du **PSE-A "profilé d'aluminium pour fixation assemblée"**, sur chaque vis de double filetage, on utilise les compléments suivants : une unité de **PMO1012 "plaque pour vis à double filetage. Acier inoxydable A2"**, et une unité de **KFSFIM08 "connecteur transversal pour fixation inférieure. Acier inoxydable A2"**.



PSE-C



KFSFIM08



PMOL1012

Dans le **système coplanaire assemblé latéral d'aluminium**, pour montage de panneaux solaires, il s'utilise comme élément de fixation à une sous-structure sous toiture. Pour le montage du **PSE-C "profilé d'aluminium pour fixation assemblée latérale"**, sur chaque vis de double filetage, on utilise les compléments suivants : une unité de **PMOL1012 "plaque en L pour vis à double filetage. Acier inoxydable A2"**, et une unité de **KFSFIM08 "connecteur transversal pour fixation inférieure. Acier inoxydable A2"**.



GP-XS



D603108016



D6923IM08



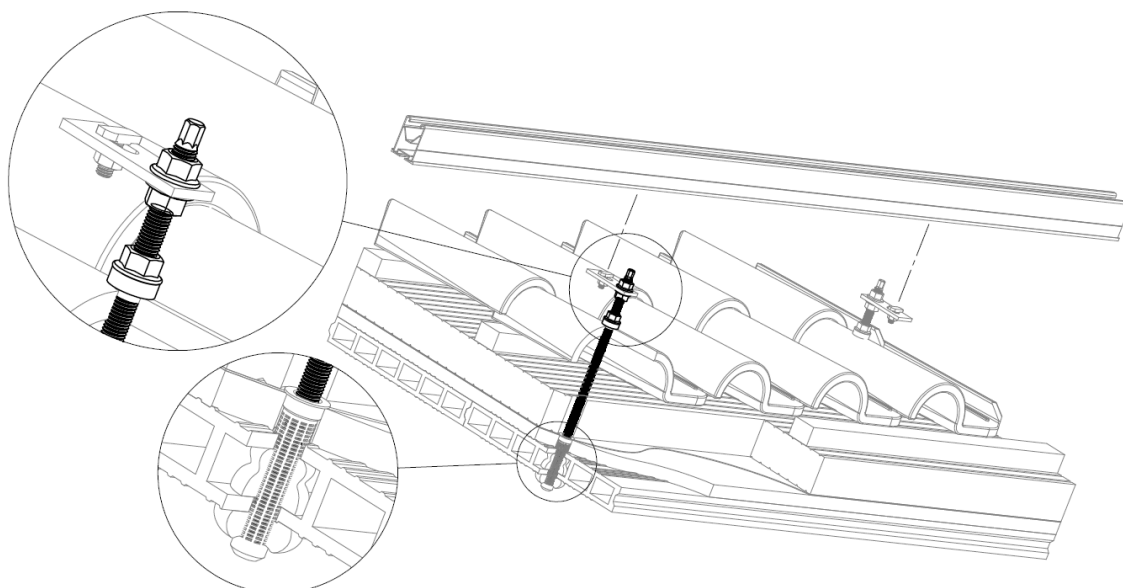
PMO1012

Dans le **système coplanaire d'acier Atlantis**, pour montage de panneaux solaires, il s'utilise comme élément de fixation à une sous-structure sous toiture. Pour le montage du **GP-XS "rail solaire perforé INDEXTRUT. Atlantis C4-M"**, sur chaque vis de double filetage on utilise les compléments suivants : une unité de **PMO1012 "plaque pour vis à double filetage. Acier inoxydable A2"**, et une unité de **D603108016 "vis DIN-603. Tête ronde et cou carré. Acier inoxydable A2"** et une unité de **D6923IM08 "écrou hexagonal à embase crantée. DIN-6923. Acier inoxydable A2"**, tous les deux avec finition en acier inoxydable A2-70.

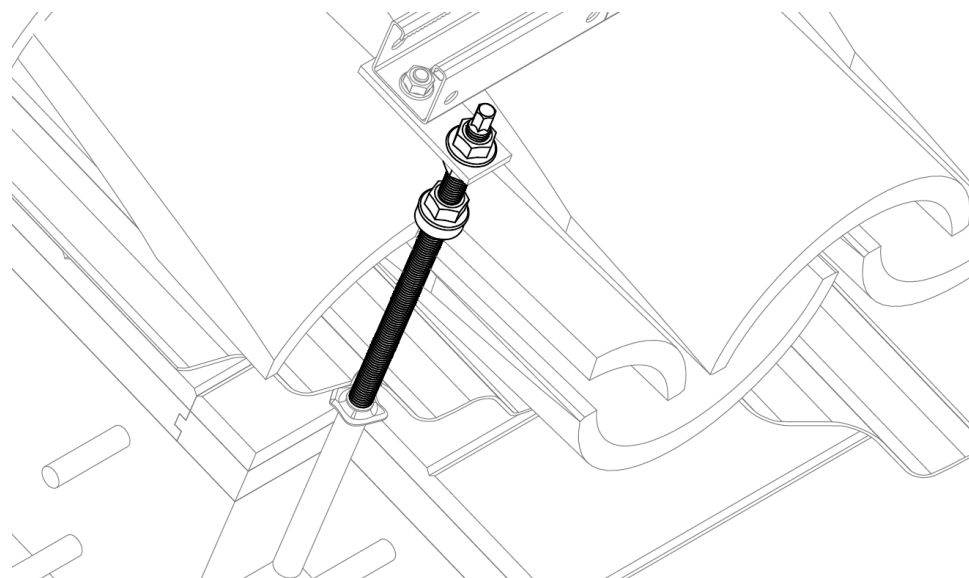
TOITURE / SOUS-STRUCTURE / COMPLÉMENTS DE FIXATION

TOITURE	 TUILE	MATÉRIAU SUPPORT SOUS-STRUCTURE	 BÉTON	COMPLÉMENTS DE FIXATION	 Scellement chimique	 MO-TM Tamis métallique pour fixations chimiques.
	 TÔLE		 BÉTON CREUX			 MO-TN Tamis plastique pour fixations chimiques.
	 PANNEAU SANDWICH		 BRIQUE CREUSE			 MO-TL Tamis plastique pour fixations chimiques.

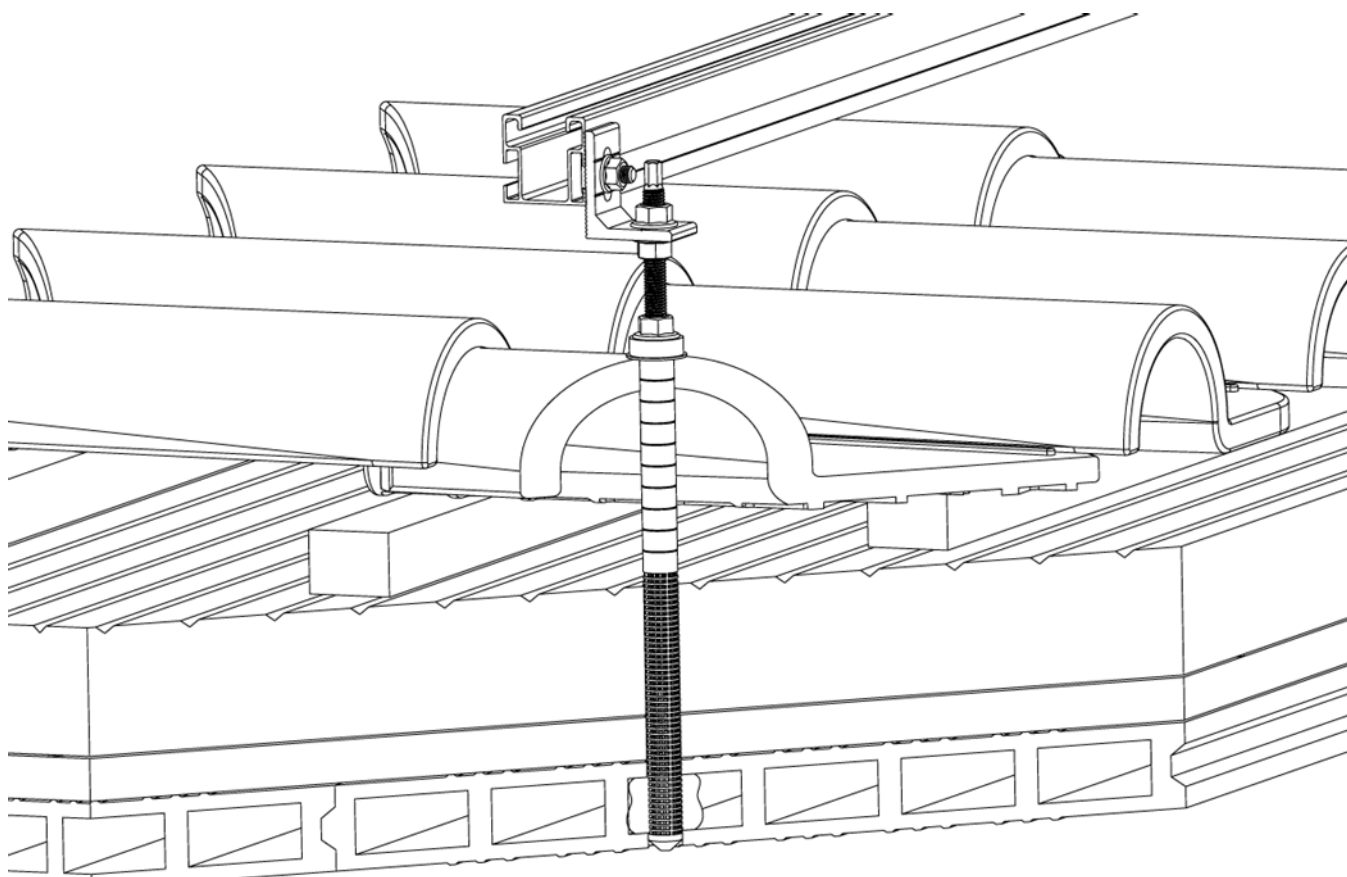
EXEMPLES D'APPLICATION



Exemple d'application 1: Montage profilé PSE-A sur toiture de tuile mixte



Exemple d'application 2: Montage de guide perforé GP-XS sur toiture de tuile courbe



Exemple d'application 3 : Montage profilé PSE-C sur toiture de tuile courbe

1.GAMME

ITEM	CODE	PHOTO	DESCRIPTION	MÉTRIQUE	LONGUEUR	MATÉRIAU	
1	KFSRV10250		Kit tige filetée pour l'installation d'ancrage chimique. Acier inoxydable A2	M10	250mm		
	M12			300mm	AISI-304		

2. DONNÉES D'INSTALLATION

2.1 KFS-RV

Kit tige filetée pour l'installation d'ancrage chimique. Acier inoxydable A2



Matériau	Compléments de montage		Toiture	
 AISI-304	 D603I08016+D6923IM08 Vis DIN-603. + Écrou DIN-6923.	 KFSFIM08 Connecteur transversal pour fixation inférieure.	 Tuile	 Panneau sandwich
 EPDM	 PMO Plaque pour vis à double filetage.	 PMO-L Plaque en L pour vis à double filetage.	 Tôle	
Matériau support de sous-structure			Compléments de fixation	
 Béton			 Scellement chimique	 MO-TM Tamis métallique pour fixations chimiques.
 Béton creux	 Brique creuse	 MO-TN Tamis plastique pour fixations chimiques.		
				 MO-TL Tamis plastique pour fixations chimiques.

Tableau de dimensions

Code	M	L (mm)	SW (mm)	K (mm)	Arandela EPDM
KFSRV10250	M10	250	7	12	ARSS10
KFSRV12350	M12	350	9	12	ARSS12

Dessin

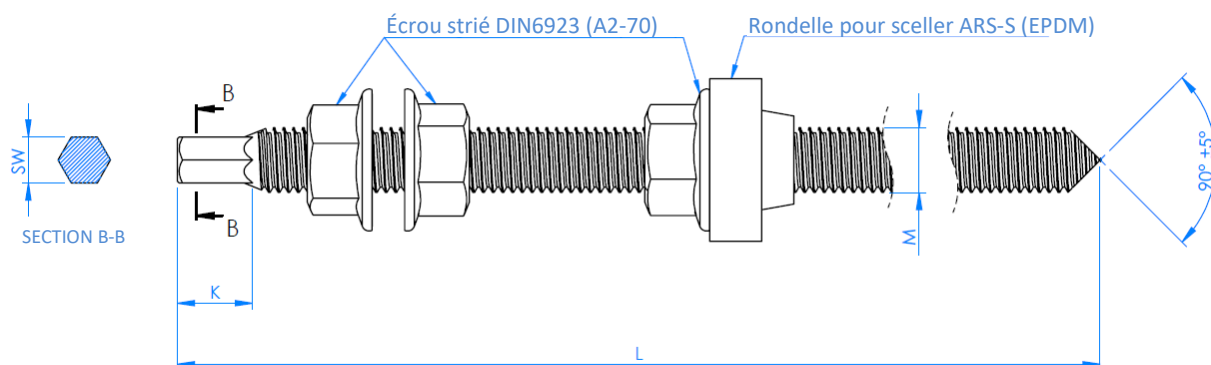


Tableau de paramètres d'installation

Cheville chimique paramètres et procédé d'installation

Consultez la Fiche Technique de la correspondante fixation chimique choisie

Pendant le séchage de la fixation chimique, il est recommandé que la tige porte la jointure pré-installée avec le col introduit dans le trou de la toiture qui doit être scellée, afin d'obtenir de cette façon le centrage correct de la tige.

Montage plaque PMO			Installation jointure sur toiture		
Code	Métrique / Clé (M / Sw)	Couple de serrage max. (Nm)	Ø Trou toiture (mm)	Métrique / Clé (M / Sw)	Couple de serrage max. (Nm)
KFSRV10250	M10 / Sw15	28	16	M10 / Sw15	Jusqu'à réglage du joint (Voir figures)
KFSRV12350	M12 / Sw18	48	16	M12 / Sw18	Jusqu'à réglage du joint (Voir figures)
