

KFS-RV



HOMOLOGACIONES



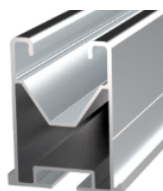
DESCRIPCIÓN DE PRODUCTO

- Kit varilla roscada para instalación con anclaje químico. Inoxidable A2

CARACTERÍSTICAS

- Incluye 1 varilla roscada para taco químico de acero inoxidable A2-70.
- Incluye 3 tuercas DIN-6923 grafiladas de acero inoxidable A2-70.
- Incluye 1 arandela de estanqueidad ARS-S de EPDM.
- Para uso en exteriores.
- Extremo hexagonal para instalación con atornillador.
- Punta 90° para mejorar la mezcla del taco químico.
- Rosca métrica.
- Garantiza la estanqueidad sobre cubierta mediante la junta ARS-S.
- Realiza la fijación bajo cubierta a subestructura mediante taco químico.
- Apto para materiales huecos mediante el empleo de tamiz MO-TL.

APLICACIONES / COMPLEMENTOS MONTAJE



PSE-A

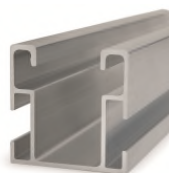


KFSFIM08



PMO1012

En el **sistema coplanar ensamblado de aluminio**, para montaje de placas solares, se emplea como elemento de fijación a subestructura bajo cubierta. En el montaje del **PSE-A** "Perfil de aluminio para fijación ensamblada", sobre cada tornillo de doble rosca, se emplean los siguientes complementos: una unidad de **PMO1012** "placa de montaje para tornillos de doble rosca", y una unidad de **KFSFIM08** "conector cruzado para fijación inferior".



PSE-C



KFSFIM08



PMOL1012

En el **sistema coplanar ensamblado lateral de aluminio**, para montaje de placas solares, se emplea como elemento de fijación a subestructura bajo cubierta. En el montaje del **PSE-C** "Perfil de aluminio para fijación ensamblada lateral", sobre cada tornillo de doble rosca, se emplean los siguientes complementos: una unidad de **PMOL1012** "placa de montaje en L para tornillos de doble rosca", y una unidad de **KFSFIM08** "conector cruzado para fijación inferior".



GP-XS



D603108016



D6923IM08



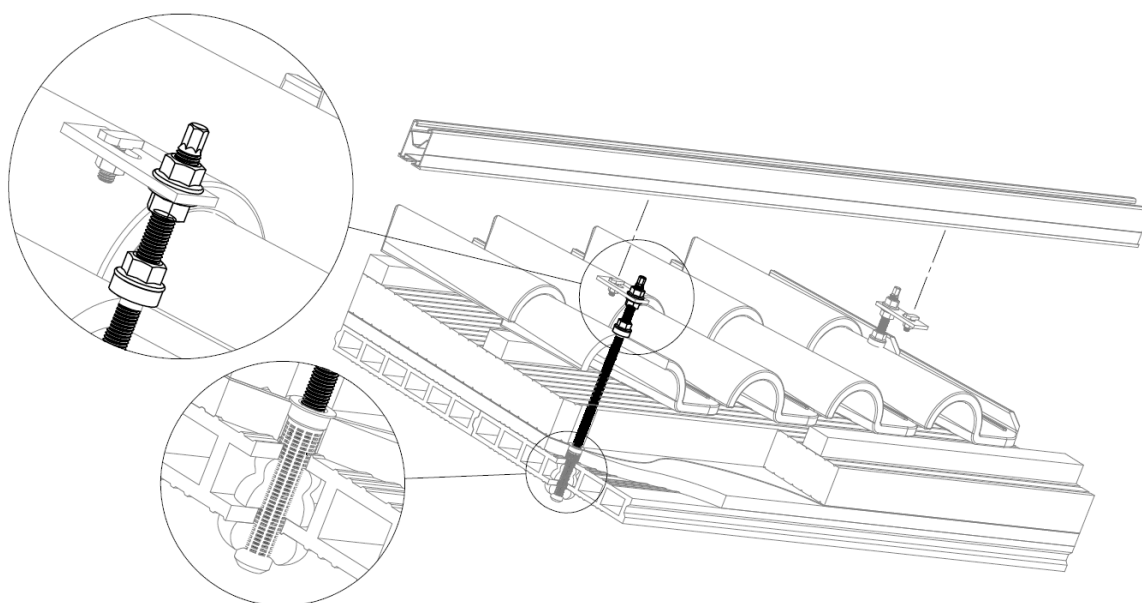
PMO1012

En el **sistema coplanar de acero Atlantis**, para montaje de placas solares, se emplea como elemento de fijación a subestructura bajo cubierta. En el montaje de la **GP-XS** "guía perforada INDEXTRUT solar", sobre cada tornillo de doble rosca, se emplean los siguientes complementos: una unidad de **PMO1012** "placa de montaje para tornillos de doble rosca", y una unidad de **D603108016** "tornillo DIN-603 M8 longitud 16mm" junto con una unidad de **D6923IM08** "tuerca DIN-6923 en métrica M8", ambos en acero inoxidable A2-70.

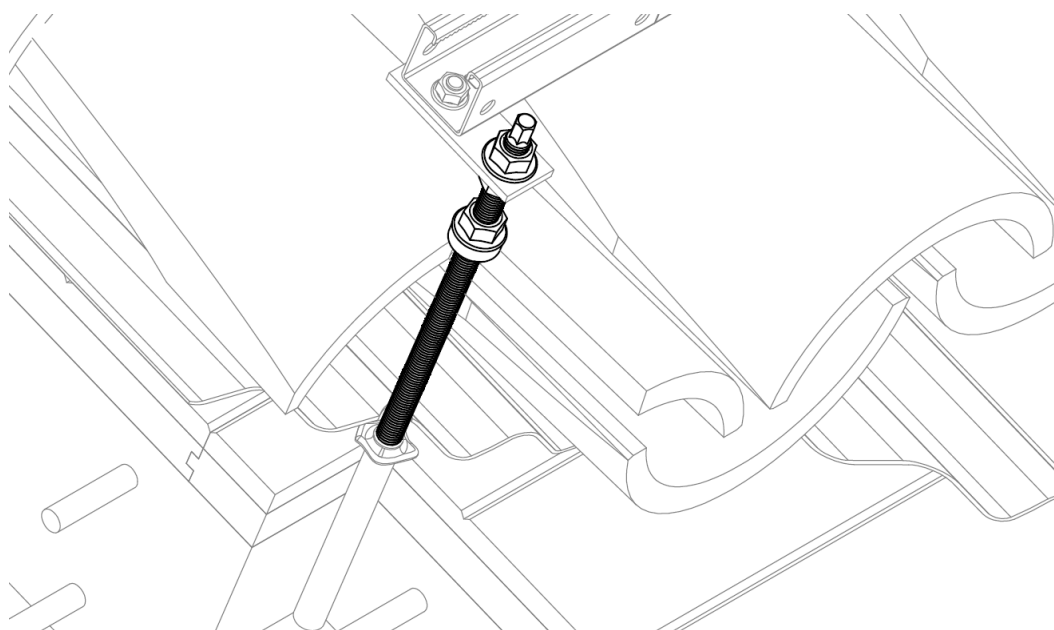
CUBIERTA / SUBESTRUCTURA/ COMPLEMENTOS DE FIJACIÓN

CUBIERTA	 TEJA	MATERIAL BASE SUBESTRUCTURA	 HORMIGÓN	COMPLEMENTOS DE FIJACIÓN	 Taco químico	 MO-TM Tamiz metálico para taco químico
	 CHAPA		 HORMIGÓN HUECO			 MO-TN Tamiz para taco químico
	 PANEL SANDWICH		 LADRILLO HUECO			 MO-TL Tamiz para taco químico

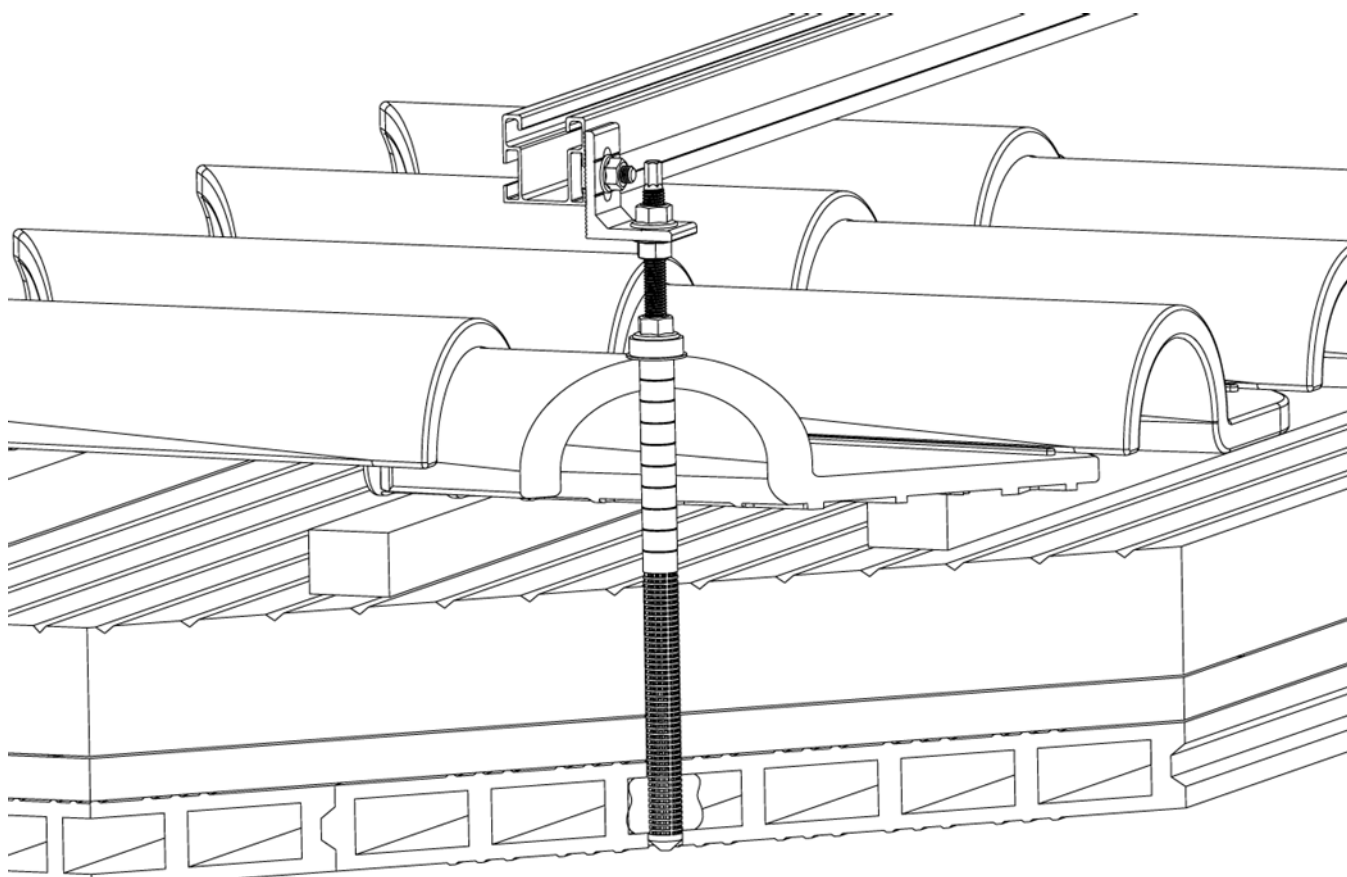
EJEMPLOS DE APLICACIÓN



Ejemplo de aplicación 1: montaje de perfil PSE-A sobre cubierta de teja mixta



Ejemplo de aplicación 2: montaje de guía perforada GP-XS sobre cubierta de teja curva



Ejemplo de aplicación 3: montaje de perfil PSE-C sobre cubierta de teja mixta

1.GAMA

ITEM	CÓDIGO	FOTO	DESCRIPCIÓN	MÉTRICA	LONGITUD	MATERIAL	
1	KFSRV10250		Kit varilla roscada para instalación con anclaje químico. Inoxidable A2	M10	250mm		
	KFSRV12300			M12	300mm		

2.DATOS DE INSTALACIÓN

2.1 KFS-RV

Kit varilla roscada para instalación con anclaje químico Inoxidable A2



Material	Complementos de montaje		Cubierta	
<p>AISI-304</p>	<p>D603108016 + D6923IM08 DIN-603 M8x16 + DIN-6923 M8</p>	<p>KFSFIM08 Conector cruzado para fijación inferior</p>	<p>Teja</p>	<p>Panel sandwich</p>
<p>EPDM</p>	<p>PMO Placa para tornillo doble rosca</p>	<p>PMO-L Placa en L para tornillo doble rosca</p>	<p>Chapa</p>	
Material base subestructura			Complementos de fijación	
<p>Hormigón</p>			<p>Taco químico</p>	<p>MO-TM Tamiz metálico para taco químico</p>
<p>Hormigón hueco</p>	<p>Ladrillo hueco</p>	<p>MO-TN Tamiz de nylon para taco químico</p>		
		<p>MO-TL Tamiz de nylon para taco químico</p>		

Tabla de medidas

Código	M	L (mm)	SW (mm)	K (mm)	Arandela EPDM
KFSRV10250	M10	250	7	12	ARSS10
KFSRV12350	M12	350	9	12	ARSS12

Plano

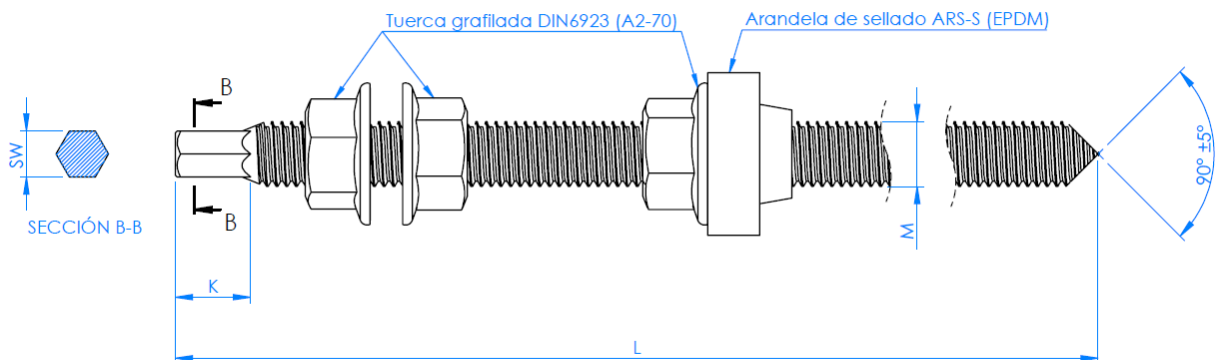


Tabla de parámetros de instalación

Taco químico parámetros y proceso de instalación		Consultar Ficha Técnica de la correspondiente fijación química elegida			
		Durante el curado de la fijación química, se recomienda que la varilla lleve pre-instalada la junta con su cuello introducido en el orificio de cubierta que debe sellar, para obtener de este modo el correcto centrado de la varilla.			
Montaje placa PMO y PMO-L		Instalación junta sobre cubierta			
Código	Métrica / Llave (M / Sw)	Par de apriete máximo (Nm)	Ø Taladro cubierta (mm)	Métrica / Llave (M / Sw)	Par de apriete max. (Nm)
KFSRV10250	M10 / Sw15	28	16	M10 / Sw15	Hasta ajuste de junta (Ver figuras)
KFSRV12350	M12 / Sw18	48	16	M12 / Sw18	Hasta ajuste de junta (Ver figuras)