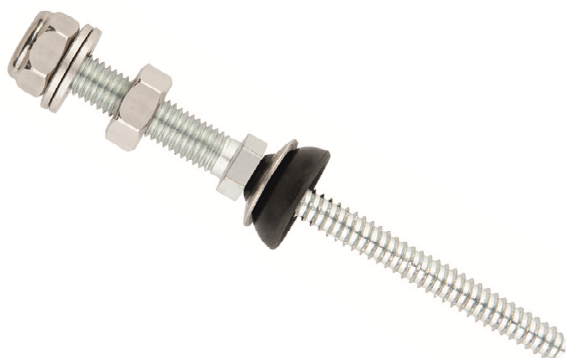


KFS-AU



DESCRIPCIÓN DE PRODUCTO

- Kit tornillo autorroscante. Inoxidable A2.

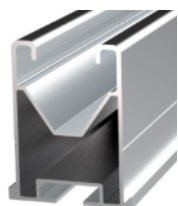
CARACTERÍSTICAS

- Incluye 1 tornillo doble rosca autorroscante para metal de acero inoxidable A2-70 con acabado cincado.
- Incluye 1 unidad de tuerca DIN-985 y 1 unidad de tuerca DIN-934 de acero inoxidable A2-70.
- Incluye 2 unidades de arandela DIN-125 de acero inoxidable A2-70.
- Incluye 1 arandela paraguas ARS-P de EPDM/ A2-70.
- Para uso en exteriores
- Huella hexagonal en extremo para instalación con atornillador.
- Hexágono central para regulación.
- Autorroscante punta BZ.
- Garantiza la estanqueidad sobre cubiertas onduladas mediante la arandela paraguas ARS-P.
- Realiza la fijación bajo cubierta a subestructura de acero.

HOMOLOGACIONES



APLICACIONES / COMPLEMENTOS MONTAJE



PSE-A

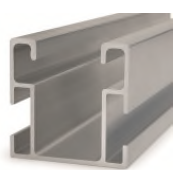


KFSFIM08



PMO1012

En el **sistema coplanar ensamblado de aluminio**, para montaje de placas solares, se emplea como elemento de fijación a subestructura bajo cubierta. En el montaje del **PSE-A** "Perfil solar de aluminio para fijación ensamblada", sobre cada tornillo de doble rosca, se emplean los siguientes complementos: una unidad de **PMO1012** "placa de montaje para tornillos de doble rosca solar", y una unidad de **KFSFIM08** "Conector cruzado para fijación inferior".



PSE-C



KFSFIM08



PMOL1012

En el **sistema coplanar ensamblado lateral de aluminio**, para montaje de placas solares, se emplea como elemento de fijación a subestructura bajo cubierta. En el montaje del **PSE-C** "Perfil solar de aluminio para fijación ensamblada lateral", sobre cada tornillo de doble rosca, se emplean los siguientes complementos: una unidad de **PMOL1012** "Placa de montaje en L para tornillos de doble rosca", y una unidad de **KFSFIM08** "Conector cruzado para fijación inferior".



GP-XS



D603I08016



D6923IM08



PMO1012

En el **sistema coplanar de acero Atlantis**, para montaje de placas solares, se emplea como elemento de fijación a subestructura bajo cubierta. En el montaje de la **GP-XS** "Guía perforada INDEXTRUT solar", sobre cada tornillo de doble rosca, se emplean los siguientes complementos: una unidad de **PMO1012** "placa de montaje para tornillos de doble rosca solar", y una unidad de **D603I08016** "tornillo DIN-603 M8 longitud 16mm" junto con una unidad de **D6923IM08** "tuerca DIN-6923 en métrica M8", ambos en acero inoxidable A2-70.

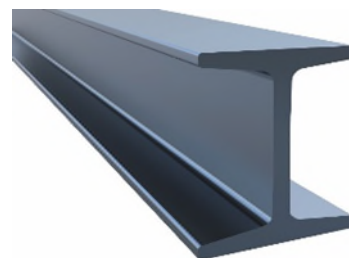
CUBIERTA / SUBSTRUCTURA

CUBIERTA



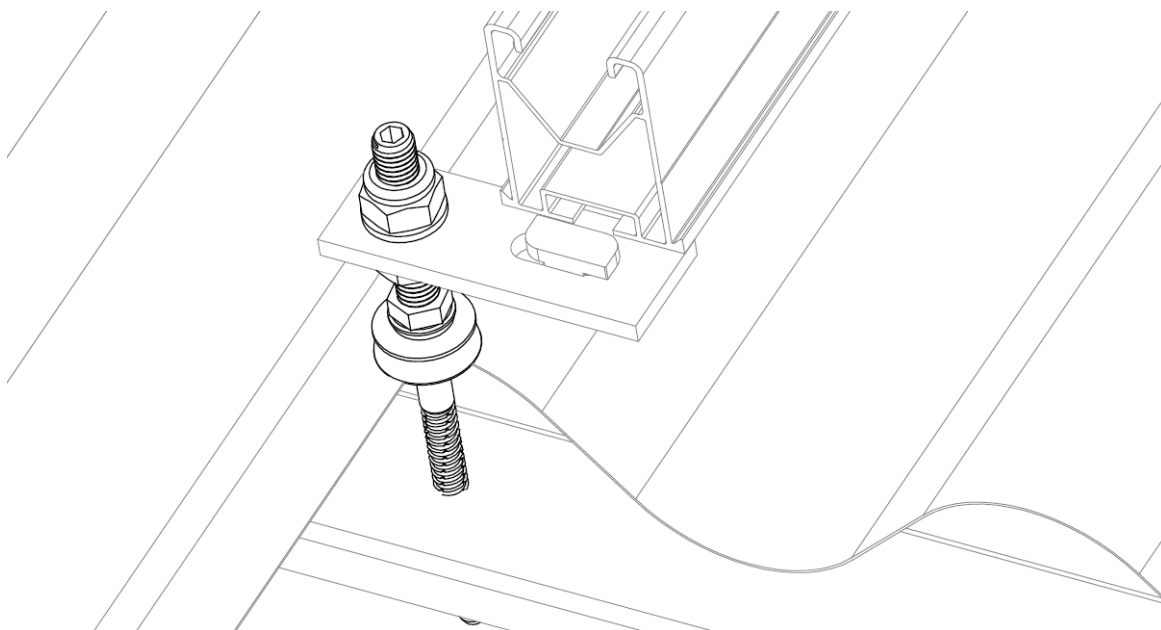
FIBROCEMENTO

MATERIAL BASE SUBSTRUCTURA

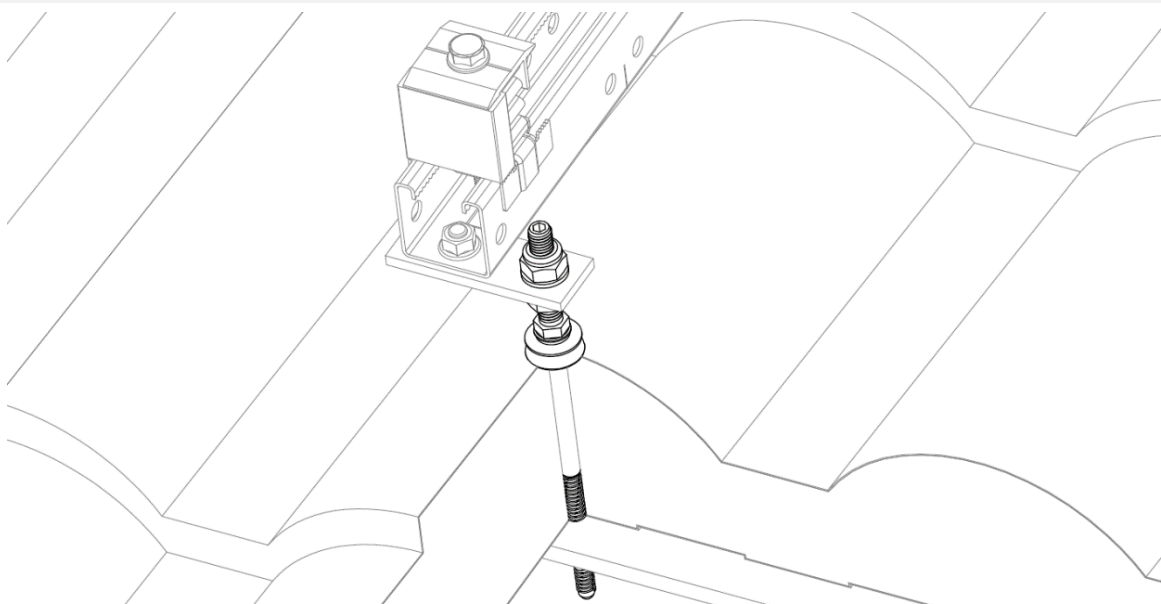


ACERO

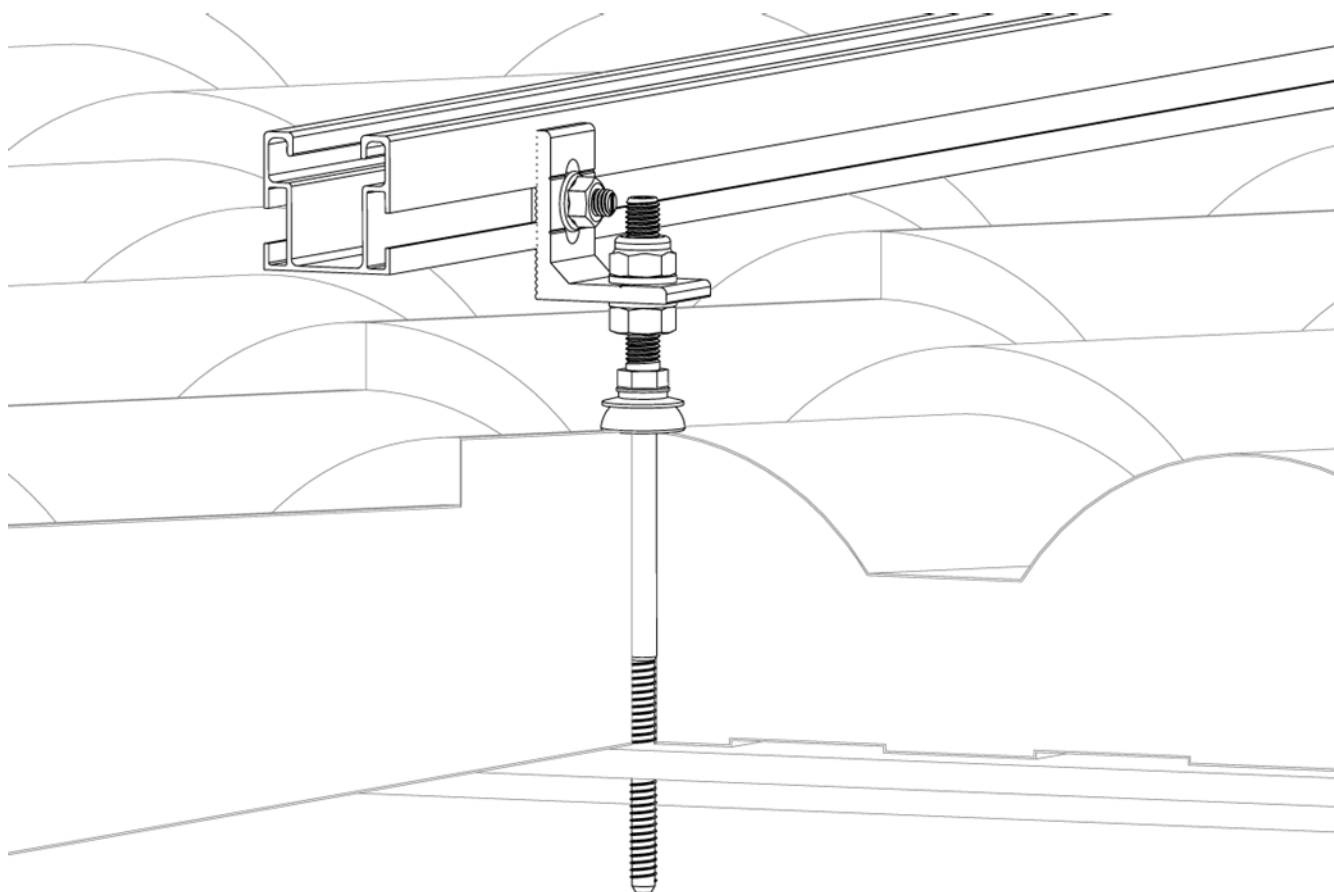
EJEMPLOS DE APLICACIÓN



Ejemplo de aplicación 1: montaje de perfil PSE-A sobre cubierta fibrocemento gran onda







Ejemplo de aplicación 2: montaje de guía perforada GP-XS sobre cubierta panel sándwich imitación teja



Ejemplo de aplicación 3: montaje de perfil PSE-C sobre cubierta panel sándwich imitación teja

1.GAMA

ITEM	CÓDIGO	FOTO	DESCRIPCIÓN	MÉTRICA	LONGITUD	MATERIAL	ACABADO	
1	KFSAU10160		Kit tornillo Autorroscante. Inoxidable A2	M10	160mm	 A2 INOX AISI 304	 EPDM	 Z ZINC
	200mm				AISI-304			

2.DATOS DE INSTALACIÓN

2.1 KFS-AU

Kit tornillo Autorroscante. Inoxidable A2



Material	Acabado	Complementos de montaje	
AISI-304	Zinc	D603I08016 + D6923IM08 DIN-603 M8x16 + DIN-6923 M8	KFSFIM08 Conector cruzado para fijación inferior
EPDM		PMO Placa para tornillo de doble rosca	PMO-L Placa en L para tornillos de doble rosca
Cubierta		Material base subestructura	
Fibrocemento		Acero	

Tabla de medidas

Código	M	L (mm)	Lg (mm)	Lm (mm)	L1 (mm)	øD (mm)	S (mm)	SW (mm)	Arandela EPDM
KFSAU10160	M10	156	100	50	70	8	13	5	ARSP08
KFSAU10200	M10	206	150	50	70	8	13	5	ARSP08

Plano

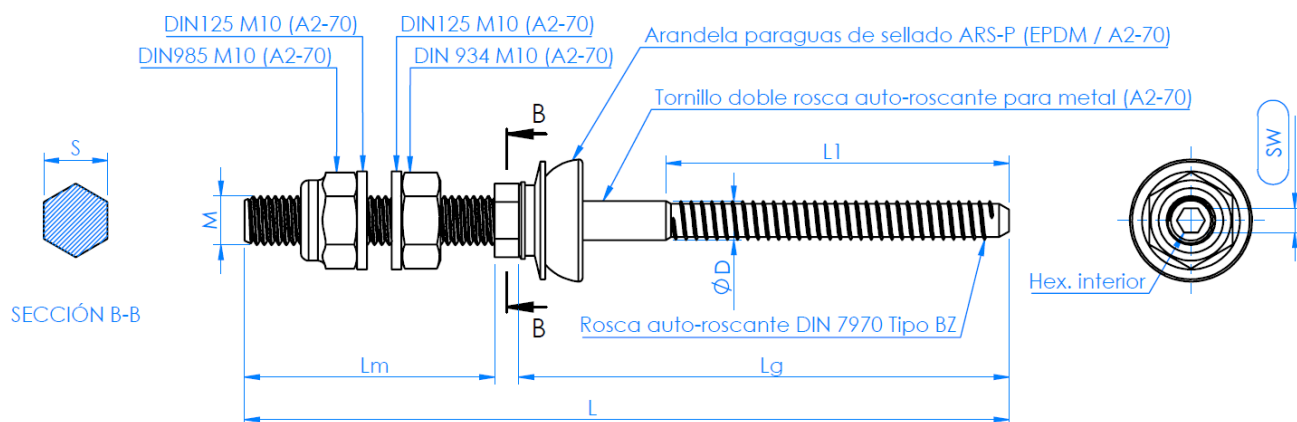


Tabla de parámetros de instalación

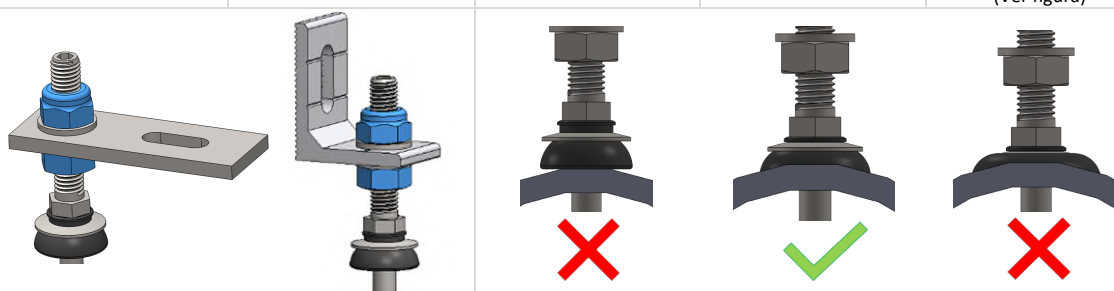
Instalación sobre material base

Código	Llave interior instalación (mm)	Espesor acero 1-5mm Ø taladro previo (mm)	Espesor acero 5-6mm Ø taladro previo (mm)	Espesor acero 6-8mm Ø taladro previo (mm)	Espesor acero ≥10mm Ø taladro previo (mm)
KFSAU10160	Sw5	6,8mm	7mm	7,2mm	7,4mm
KFSAU10200	Sw5	6,8mm	7mm	7,2mm	7,4mm

Montaje placa PMO y PMOL

Instalación junta sobre cubierta

Código	Métrica / Llave (M / Sw)	Par de apriete máx. (Nm)	Ø Taladro cubierta (mm)	Métrica / Llave (M / Sw)	Par de apriete máx. (Nm)
KFSAU10160	M10 / Sw15	28	8-10	M8 / Sw13	Hasta ajuste de junta (Ver figura)
KFSAU10200	M10 / Sw15	28	8-10	M8 / Sw13	Hasta ajuste de junta (Ver figura)



Cargas de diseño a extracción / Espesor de acero (S280GD)

Referencia	e = 1,5mm NRd (kN)	e = 2,0mm NRd (kN)	e = 3,0mm NRd (kN)	e ≥ 4,0mm NRd (kN)
KFSAU10160	1,47	2,27	3,87	4,53
KFSAU10200	1,47	2,27	3,87	4,53