

GS-TP



DESCRIPCIÓN DE PRODUCTO

Gancho salvatejas para teja plana. Inox A2.

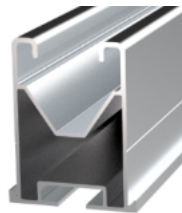
CARACTERÍSTICAS

- Diseño especial para teja plana.
- Producto preensamblado.
- Escuadras fabricadas en AISI-304.
- Para uso en exteriores.
- Para cubiertas de teja plana.
- Incluye ranurado para facilitar la regulación.
- Incluye 2 taladros de fijación.
- Preparado para montaje en parte alta de las tejas.
- Evita tener que taladrar las tejas.

APLICACIONES / COMPLEMENTOS MONTAJE



GSTP120145



PSE-A



KFSFIM08

En el **sistema coplanar ensamblado de aluminio**, para montaje de placas solares, se emplea como elemento de fijación a subestructura bajo cubierta de tejas. En el montaje del **PSE-A** "Perfil solar de aluminio para fijación ensamblada", sobre cada gancho salvatejas se emplea como complemento de montaje una unidad de **KFSFIM08** "kit conector cruzado para fijación inferior".



GP-XS

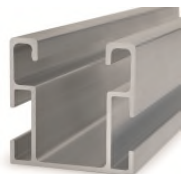


D603I08016 + D6923IM08

En el **sistema coplanar de acero Atlantis**, para montaje de placas solares, se emplea como elemento de fijación a subestructura bajo cubierta de tejas. En el montaje de la **GP-XS** "guía perforada INDEXTUT solar", sobre cada gancho salvatejas se emplean los siguientes complementos de montaje: una unidad de **D603I08016** "tornillo DIN-603 M8 longitud 16mm" y una unidad de **D6923IM08** "tuerca DIN-6923 en métrica M8", ambos en acero inoxidable A2-70.



GSTP075100



PSE-C



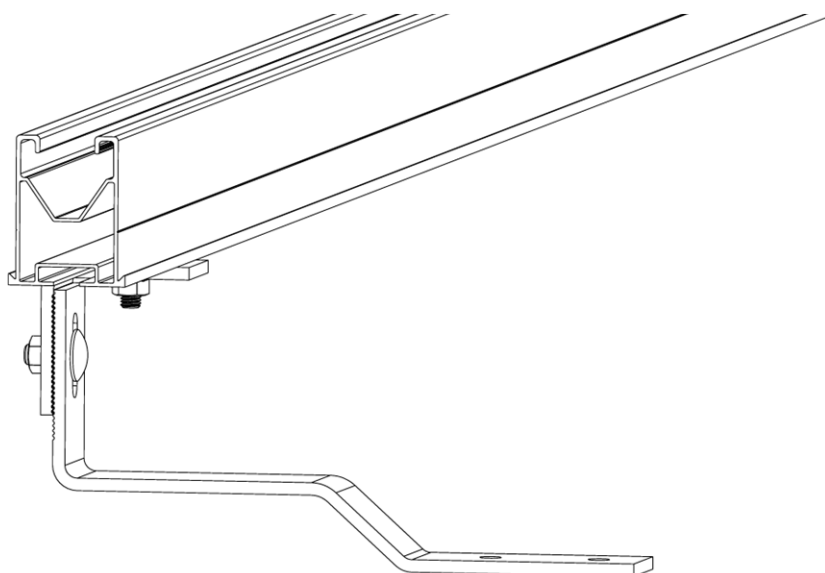
KFSFIM08

En el **sistema coplanar ensamblado de aluminio**, para montaje de placas solares, se emplea como elemento de fijación a subestructura bajo cubierta de tejas. En el montaje del **PSE-C** "Perfil solar de aluminio para fijación ensamblada", sobre cada gancho salvatejas se emplea como complemento de montaje una unidad de **KFSFIM08** "kit conector cruzado para fijación inferior".

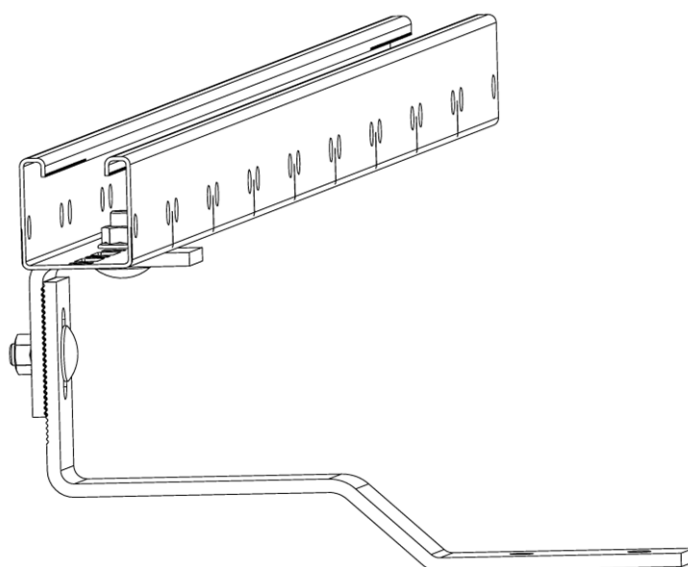
CUBIERTA / SUBESTRUCTURA / FIJACIÓN

CUBIERTA		MATERIAL BASE SUBESTRUCTURA		FIJACIÓN				
			MADERA		TP A2 Tirafondos cabeza avellanada inox A2	TN4S Taco nylon anudable 4 segmentos		
					HORMIGÓN		DIN-571 A2 Tornillo madera cabeza hexagonal inox A2	
					HORMIGÓN HUECO		EQ-A2 Espárragos para anclaje químico. Inox A2	
		LADRILLO HUECO				TACO QUÍMICO		
						MO-TL Taco para tamiz químico		

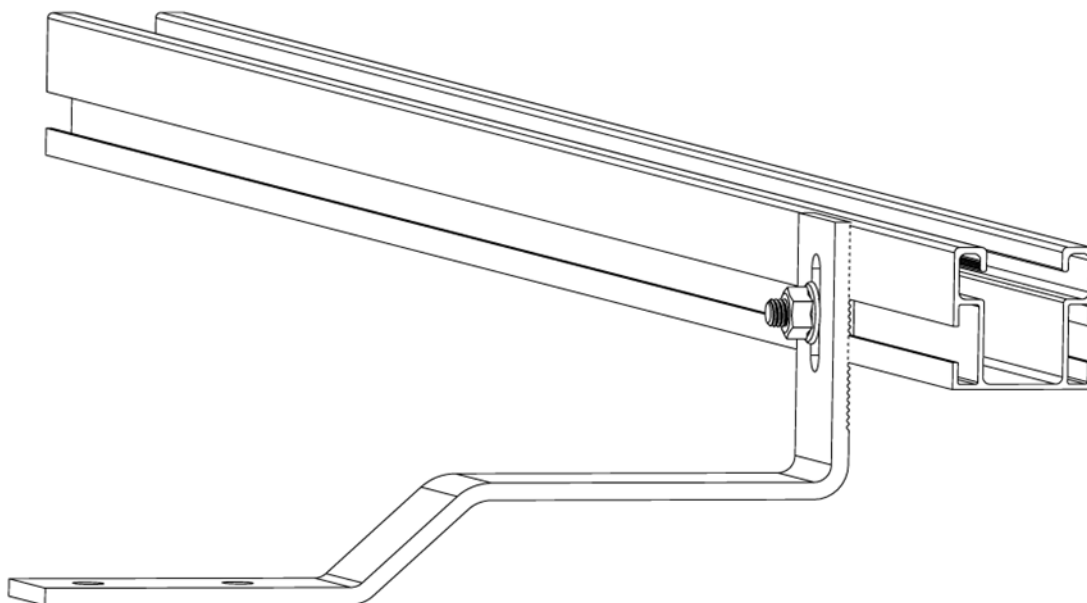
EJEMPLOS DE APLICACIÓN



Ejemplo de aplicación 1: Montaje perfil PSE-A







Ejemplo de aplicación 2: Montaje de guía GP-XS



Ejemplo de aplicación 3: Montaje de guía PSE-C

1.GAMA

ITEM	CÓDIGO	FOTO	DESCRIPCIÓN	ALTURA REGULABLE	MATERIAL
1	GSTP075100		Gancho salvatejas para teja plana y perfil PSE-C. Inox A2.	75-100mm	 AISI-304
2	GSTC120145		Gancho salvatejas para teja plana y perfiles PSE-A y GP-XS. Inox A2.	120-145mm	 AISI-304

2.DATOS DE INSTALACIÓN

2.1 GS-TP

Gancho salvatejas para teja plana

	Material	Compatible	Complementos de montaje	Cubierta
	<p>AISI-304</p>	<p>PSE-A Perfil de aluminio para fijación ensamblada</p>	<p>KFSFIM08 Conector cruzado para fijación inferior</p>	<p>Teja plana</p>
		<p>PSE-C Perfil de aluminio para fijación ensamblada lateral</p>	<p>KFSFIM08 Conector cruzado para fijación inferior</p>	
		<p>GP-XS Guía perforada INDETRUT solar.</p>	<p>D603I08016 + D6923IM08 DIN-603 M8x16 + DIN-6923 M8</p>	
Materiales base subestructura		Complementos de fijación		
<p>Madera</p>		<p>TP A2 Tirafondos cabeza avellanada inox A2</p>	<p>TN4S Taco nylon anudable 4 segmentos</p>	
		<p>DIN-571 A2 Tornillo madera cabeza hexagonal inox A2</p>		
<p>Hormigón</p>	<p>Hormigón hueco</p>	<p>Ladrillo hueco</p>	<p>Termoarcilla</p>	<p>EQ-A2 Espárragos para anclaje químico.</p>
		<p>HE + ARVUL Tornillo montado con arandela acero-EPDM</p>	<p>MO-TL Tamiz para taco químico</p>	

Tabla de medidas (mm)

Código	A	B	C	D	E	F	G	H	I	J	K	L	M	N	Ø O	P	Q	R
GSTP075100	236	131	90	42 °	5	60	30	110	9	15	25	62	18	40	9	-	-	-
GSTC120145	236	131	90	42 °	5	60	30	110	9	15	25	62	18	40	9	60	60	48

Plano

BRACKET: MATERIAL AISI 304
FINISHED: Blating treatment with stainless steel shot S170

ADAPTER: MATERIAL AISI 304
FINISHED: Blating treatment with stainless steel shot S170

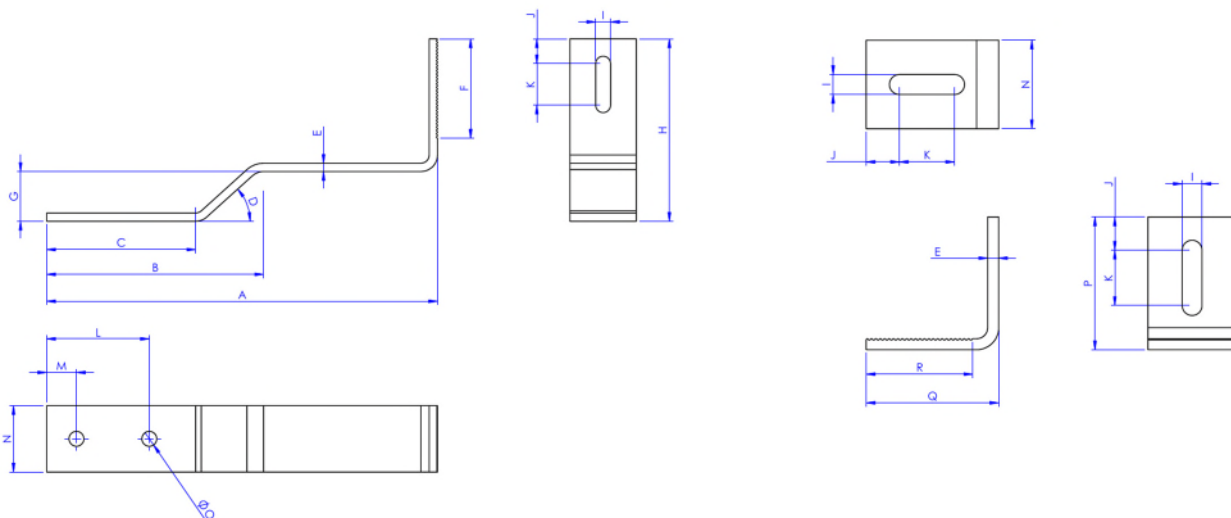


Tabla instalación

	Fijación perfil			Compresión	Tracción
	Tuerca	Llave instalación (mm)	Par máximo de instalación (N/m)	Carga diseño (kN)	Carga diseño (kN)
GSTC040080	M8	SW13	14	0,8	0,45
GSTC080120	M8	SW13	14	0,6	0,35