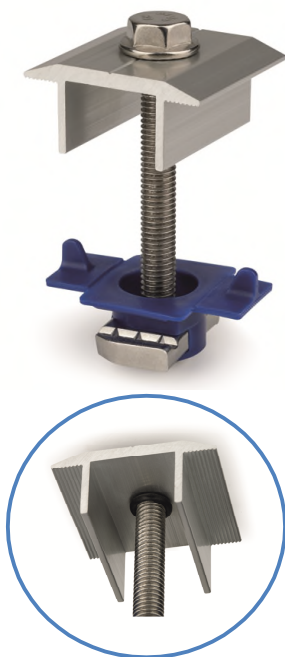


KFR-SS

DESCRIPCIÓN DE PRODUCTO

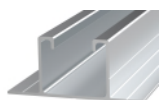


- Grapa fijación simple

CARACTERÍSTICAS

- Grapa completa destinada a la fijación de paneles solares.
- Elemento preensamblado.
- Incluye 1 unidad de perfil grapa PGSA26 (o PGSN26), extruido en aluminio EN AW 6005-T6 con acabado anodizado.
- Incluye 1 unidad de tornillo DIN-6921 (M8x50 o M8x70) y 1 unidad de tuerca rápida INDEXTRUT M8, ambas en acero inoxidable A2-70.
- Incluye 1 unidad de junta tórica para facilitar el montaje del instalador.
- Para uso en exteriores.
- Regulable para marcos de placa solar de altura entre 30 y 50mm.
- Zonas de apoyo en perfil grapa y puente metálico con superficie dentada para mejor agarre superior e inferior de las placas.
- Se emplea indistintamente para fijar placas tanto en zonas intermedias como en las zonas de los extremos.
- Diseño específico para acople de galgas marco cuando se monta en extremos de fila.
- Produce una separación entre placas de 26mm.
- Montaje rápido e intuitivo que facilita las labores de montaje y mantenimiento.

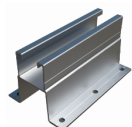
APLICACIONES / COMPLEMENTOS MONTAJE



PSA-A



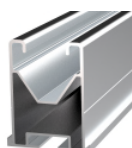
GP-XS



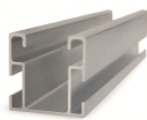
PSA-AV



GP-VD



PSE-A

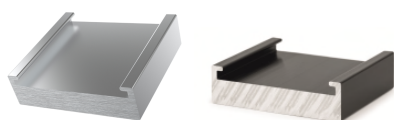


PSE-C

Se emplea como elemento de fijación para placas solares. Fija las placas solares mediante presión, ejercida en la cara superior del marco por el perfil grapa y en la cara inferior del marco por la tuerca rápida INDEXTRUT M8.

Se puede montar sobre la **GP-XS** y **GP-VD** "guía perforada INDEXTRUT solar" o sobre cualquiera de los perfiles de aluminio pertenecientes a la gama solar, **PSA-A** "perfil de aluminio con alas", **PSA-AV** "perfil de aluminio con alas para fijación directa en valle", **PSE-A** o **PSE-C** "perfil de aluminio para fijación ensamblada" indistintamente.

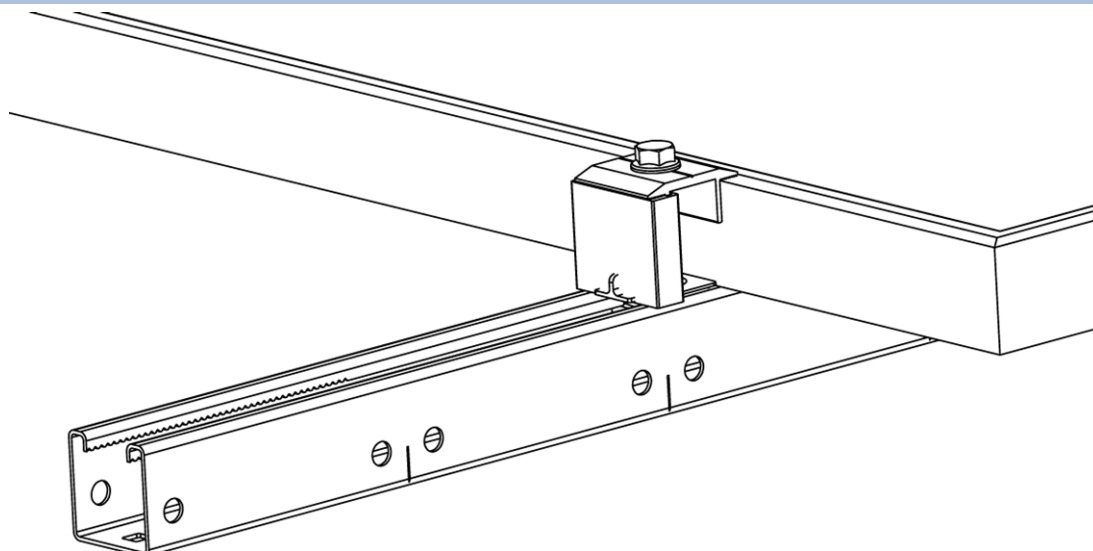
La presión es obtenida mediante el pretensado del tornillo sobre la tuerca guía, el par de apriete máximo recomendado es de 14Nm.



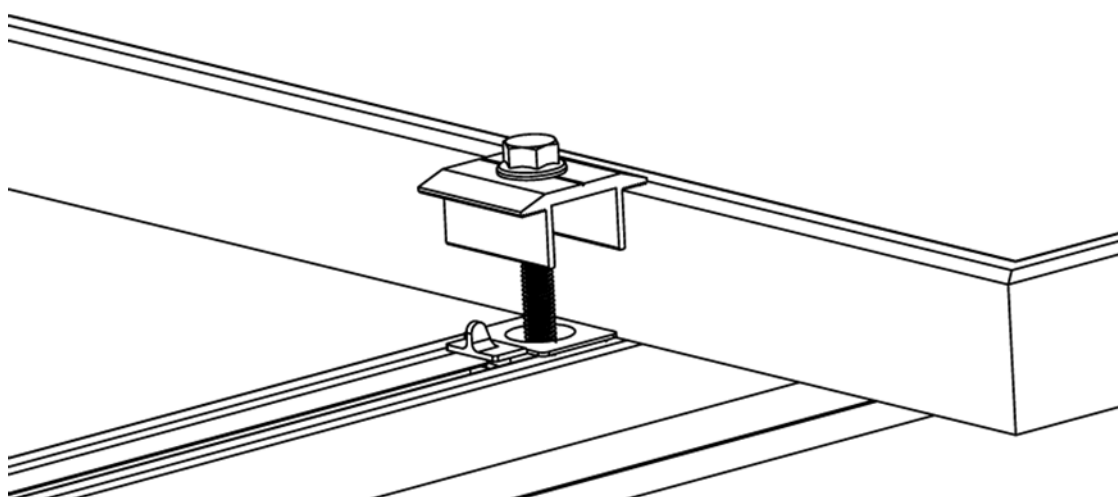
GM-A / GM-N

Cuando se monta para fijar placas en los extremos de fila es necesario complementarlo además con una **GM-A** (o **GM-N**) "galga de aluminio para marco", la medida de galga debe ser igual a la altura de marco de las placas solares.

EJEMPLOS DE APLICACIÓN



Ejemplo de aplicación 1: montaje sobre guía perforada INDEXTUT solar (GP-XS), fijación final de fila.



Ejemplo de aplicación 2: montaje sobre perfil de aluminio para fijación ensamblada (PSE-C), fijación intermedia.

1.GAMA

ITEM	CÓDIGO	FOTO	DESCRIPCIÓN	ALTURA MARCO	MATERIALES	ACABADO
1	KFRSS0850		Grapa de fijación simple	30-35mm	AW 6005-T6	Anodizado
2	KFRSS0870			40-50 mm	AISI-304	
				EPDM		

2.DATOS DE INSTALACIÓN

2.1 KFR-SS

Grapa de fijación simple

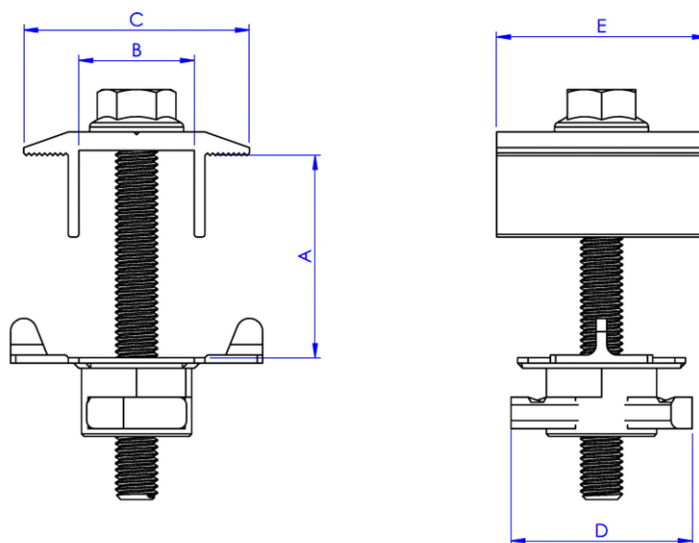


<p>Aluminio 6005-T6</p>	Compatible					
	<p>PSA-A Perfil de aluminio con alas</p>	<p>PSA-AV Perfil de aluminio con alas para fijación directa en valle</p>	<p>PSE-A Perfil de aluminio para fijación ensamblada</p>	<p>PSE-C Perfil de aluminio coplanar</p>	<p>GP-XS Guía perforada INDETRUT solar</p>	<p>GP-VD Guía perforada INDETRUT solar</p>
Acabado-1	Material-2	Material-3	Complemento			
<p>Anodizado</p>	<p>AISI-304</p>	<p>EPDM</p>	<p>GM-A / GM-N Galga de aluminio para marco</p>			

Tabla de medidas

Código	A (mm)	B (mm)	C (mm)	D (mm)	E (mm)
KFRSS0850	30-35	26	43	35	40
KFRSS0870	40-50				

Plano



Propiedades mecánicas material

	Límite elástico F _{y0.2} (N/mm ²)	Carga de rotura F _u (N/mm ²)	Módulo elástico E (N/mm ²)	Modulo elástico transversal G (N/mm ²)	Coef. de dilatación lineal α _L (μm / C°)	Peso específico ρ (Kg/m ³)
Aluminio EN AW-6005-T6	225	270	69.500	26.200	23,3	2.710
Acero inoxidable A2-70	450	700	200.000	81.000	17,3	7.930

Tabla instalación

	Guía / Perfil	Llave de montaje (mm)	Par máximo de instalación (N/m)
KFRSS0850 / KFRSS0870	GP-XS	SW13	14
	GP-VD	SW13	14
	PSA-A	SW13	14
	PSA-AV	SW13	14
	PSE-A	SW13	14
	PSE-C	SW13	14