

### CS-B



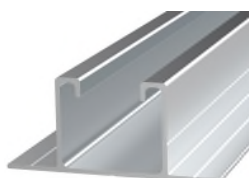
### DESCRIPCIÓN DE PRODUCTO

- Cinta de estanqueidad de butileno

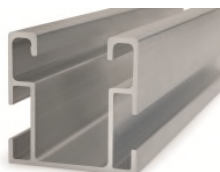
### CARACTERÍSTICAS

- Cinta de butileno de doble cara adhesiva para preinstalar y sellar.
- Material butileno.
- Para uso en exteriores.
- Material elástico adaptable.
- Alta adherencia sobre la práctica totalidad de materiales constructivos.
- Color negro.

### APLICACIONES



PSA-A



PSE-C



GP-XS

Se emplea como complemento de estanqueidad, para instalación de placas solares, en **sistemas de montaje coplanos con fijación directa** sobre cubierta.

Los componentes estructurales con los que se instala habitualmente son:

- **PSA-A**, perfil solar de aluminio con alas para fijación directa.
- **PSE-C**, Perfil de aluminio para fijación ensamblada lateral.
- **GP-XS**, guía perforada Indextrut solar.

Se sitúa entre la superficie de la cubierta y el perfil o guía a fijar con la finalidad de asegurar la estanqueidad entre ambas superficies.

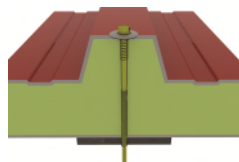
También gracias a su alta adherencia sirve de fijación durante la preinstalación, manteniendo la posición de los elementos a fijar durante la instalación de la fijación definitiva.

### MATERIAL BASE / SISTEMA DE FIJACIÓN

MATERIAL BASE



Chapa



Panel sándwich

SISTEMA DE FIJACIÓN



TAC-N / TAC-B / ARENI / AUENI

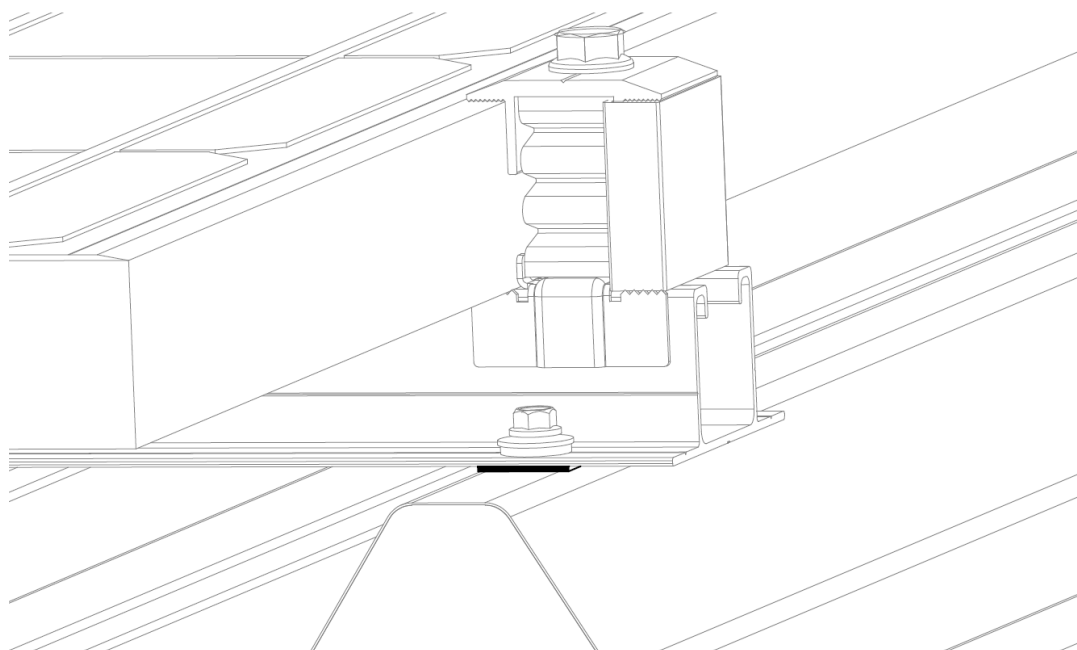
Tornillo de cosido + arandela vulcanizada EPDM



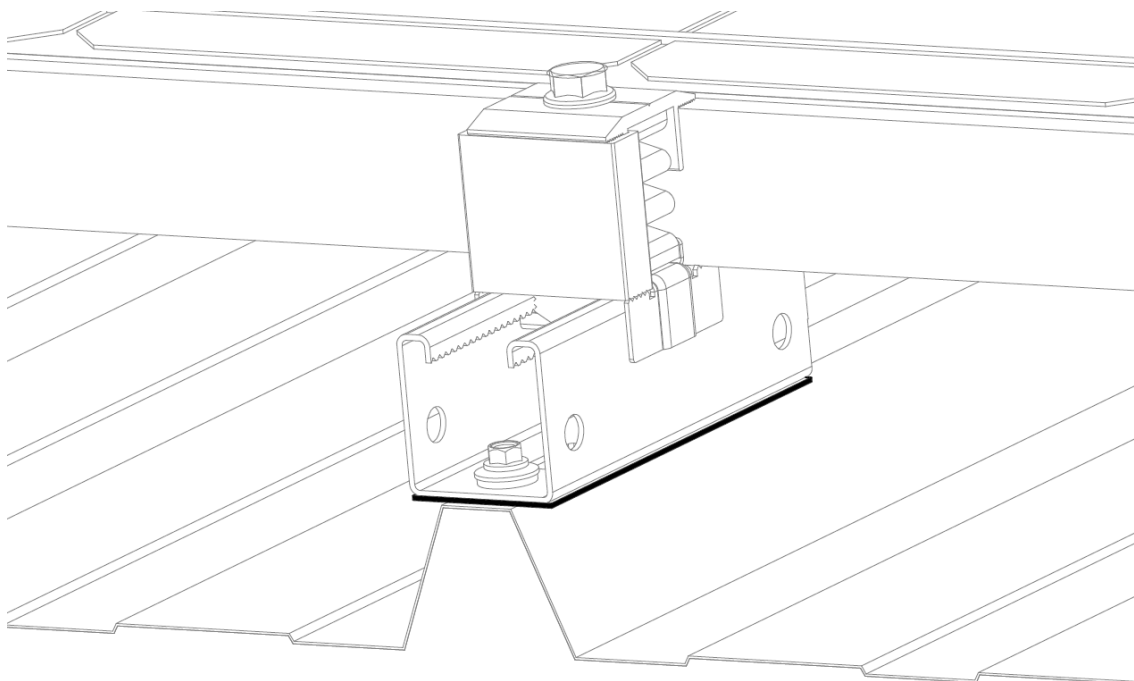
RE-TE

Remache trébol estanco

EJEMPLOS DE APLICACIÓN





Ejemplo de aplicación 1: montaje bajo perfil con alas para fijación directa PSA-A



Ejemplo de aplicación 2: montaje bajo guía perforada Indexrut solar GP-XS

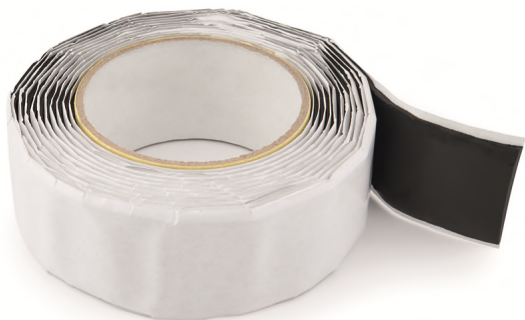
1.GAMA

ITEM	CÓDIGO	FOTO	DESCRIPCIÓN	ANCHURA	ESPELOR	LONGITUD	MATERIAL
1	CSB0104010		Cinta de estanqueidad de butileno	40mm	1mm	10m	 Butileno
	CSB0108010			80mm	1mm	10m	

## 2.DATOS DE INSTALACIÓN

### 2.1 CS-B

### Cinta de estanqueidad de butileno



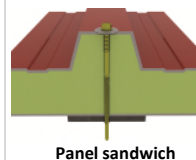
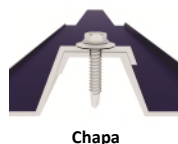
#### Material



#### Compatible



#### Material base



#### Complementos de fijación



#### Tabla de medidas

Código	A (mm)	B (mm)	D (mm)	E (mm)	L (m)
CSB0104010	40	50	76	1	10
CSB0108010	80	90	76	1	10

#### Plano

