

ARS-S



DESCRIPCIÓN DE PRODUCTO

- Arandela para tornillo doble rosca

CARACTERÍSTICAS

- Arandela de estanqueidad para tornillos de doble rosca.
- Arandela de EPDM.
- Para uso en exteriores.
- Cuerpo elástico adaptable y resistente.
- Cuello inferior para cierre de estanqueidad sobre orificio de instalación

APLICACIONES

Dentro de la gama solar se emplea como complemento de estanqueidad en sistemas de fijación a subestructura que atraviesan la cubierta, como son:

- **KFS-MA**: tornillos de doble rosca para fijación en madera. En este kit ya está incluida una unidad de **ARS-S**.
- **KFS-RV**: varilla roscada para fijación con taco químico. En este kit ya está incluida una unidad de **ARS-S**.

Ofrece un doble cierre inferior de estanqueidad:

- El primero por medio del labio inferior sobre la superficie de apoyo.
- El segundo mediante el cuello inferior sobre el orificio de instalación.

Cuello inferior para orificios de diámetro entre 15 y 16mm, que ofrece un guiado extra al sistema de fijación.

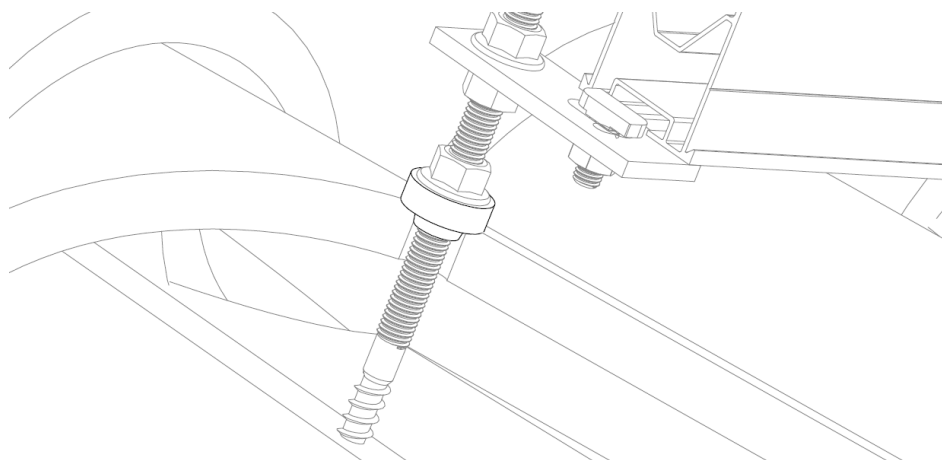


KFS-MA

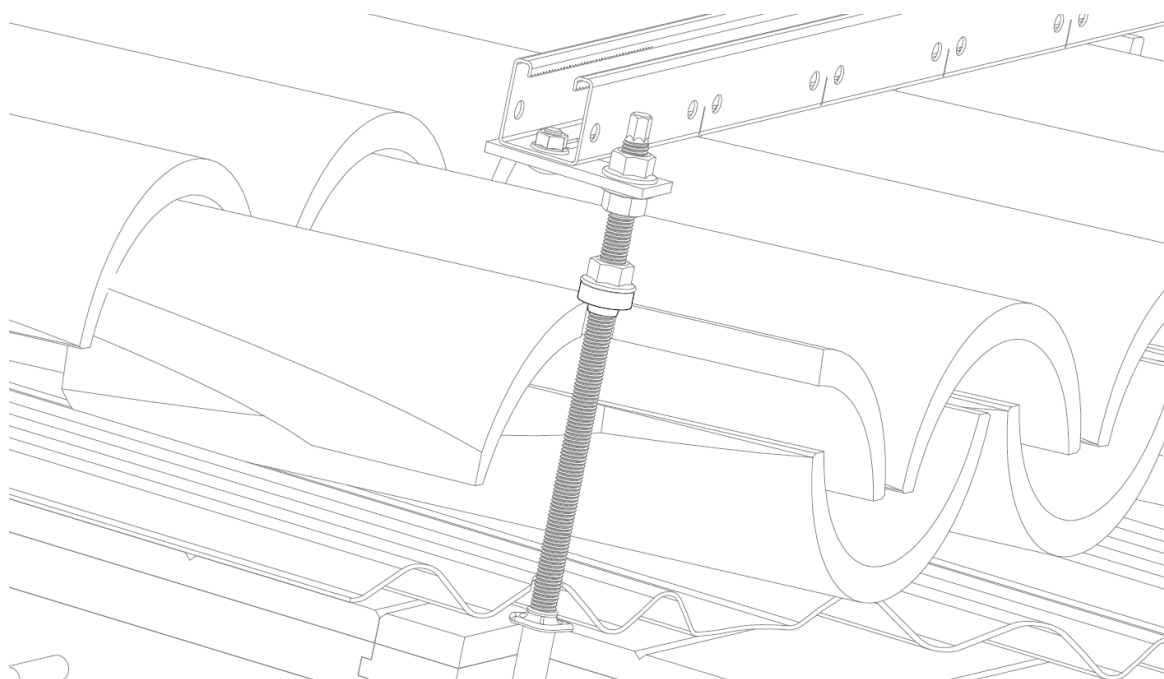


KFS-RV

EJEMPLOS DE APLICACIÓN



Ejemplo de aplicación 1: montaje sobre teja curva y estructura de madera



Ejemplo de aplicación 2: montaje sobre panel sándwich y estructura de madera.

1.GAMA

ITEM	CÓDIGO	FOTO	DESCRIPCIÓN	DIÁMETRO VÁSTAGO	DIÁMETRO INTERIOR	DIÁMETRO EXTERIOR	MATERIAL
1	ARSS10 ARSS12		Arandela para tornillo doble rosca	10mm 12mm	8mm 9,5mm	25mm 25mm	 EPDM

2.DATOS DE INSTALACIÓN

2.1 ARS-S

Arandela para tornillo doble rosca



Material-1

Compatible



EPDM



KFS-MA
Kit tornillo doble rosca
para madera



KFS-RV
Kit varilla roscada
para fijación química

Tabla de medidas

Código	A (mm)	B (mm)	C (mm)	D (mm)
ARSS10	25	8	8	13
ARSS12	25	9,5	8	13

Plano

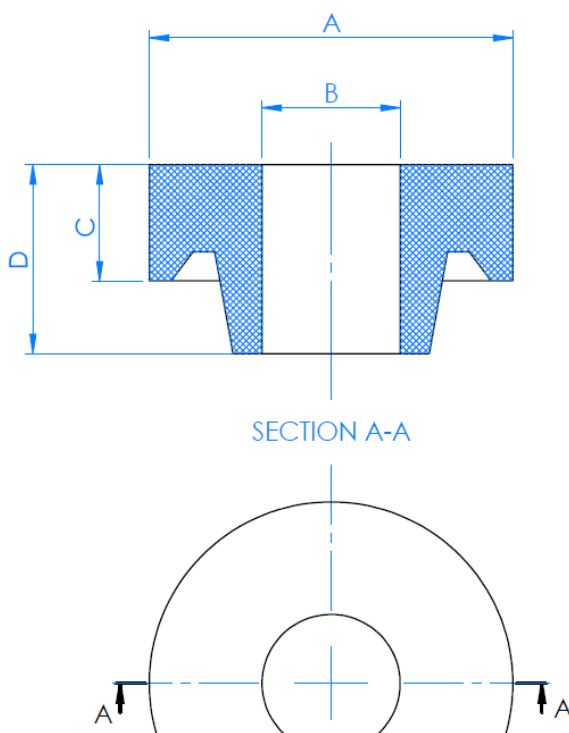


Tabla de parámetros de instalación / Presión de la junta sobre la superficie de sellado

