

ARS-P



DESCRIPCIÓN DE PRODUCTO

- Arandela paraguas EPDM-inoxidable A2.

CARACTERÍSTICAS

- Arandela de estanqueidad tipo paraguas de gran adaptabilidad para superficies curvas.
- Elemento preensamblado.
- Incluye 1 unidad de arandela metálica, en acero inoxidable A2-70.
- Incluye 1 unidad de arandela de EPDM.
- Para uso en exteriores.
- La arandela metálica distribuye la presión de forma uniforme sobre el cuerpo elástico.
- Cuerpo elástico de gran adaptabilidad.
- Cuello superior de estanqueidad resistente a la torsión de apriete.
- Orificio interior con collarín de ajuste adaptable a vástagos con zonas roscadas.

HOMOLOGACIONES



APLICACIONES



KFS-AU



KFS-MA



KFS-RV

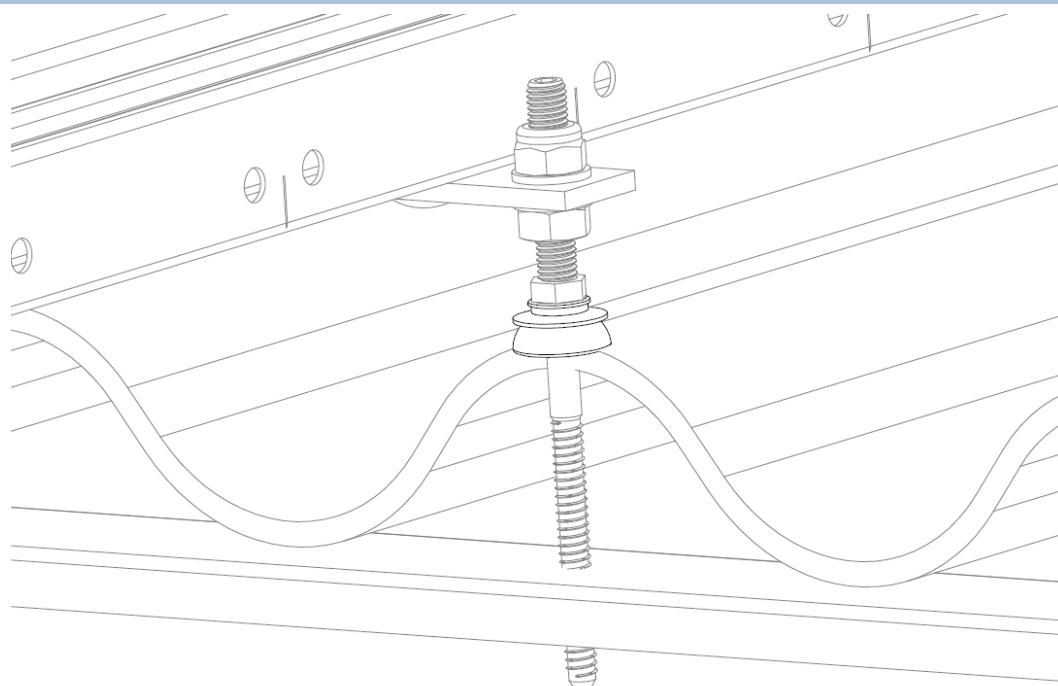
Dentro de la gama solar se puede emplear como complemento de estanqueidad junto con sistemas de fijación a subestructura que atraviesan la cubierta, como son:

- **KFS-AU:** tornillos de doble rosca para fijación en metal. En este kit está ya incluida una unidad de **ARS-P**.
- **KFS-MA:** tornillos de doble rosca para fijación en madera.
- **KFS-RV:** varilla roscada para fijación con taco químico.

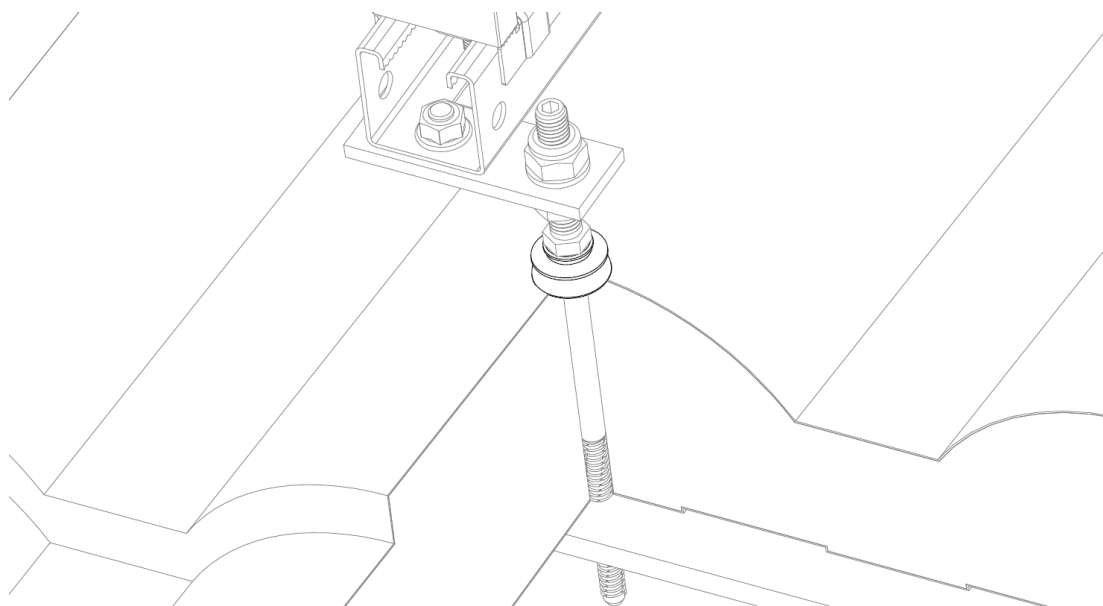
Está especialmente diseñada para adaptarse a superficies curvas.

Ofrece una mejor adaptabilidad que otras arandelas de estanqueidad con una menor presión de montaje.

EJEMPLOS DE APLICACIÓN



Ejemplo de aplicación 1: montaje sobre techo de fibrocemento con fijación a estructura metálica.



Ejemplo de aplicación 2: montaje sobre panel sándwich imitación teja con fijación a estructura metálica.

1.GAMA

ITEM	CÓDIGO	FOTO	DESCRIPCIÓN	DIAMETRO INT.	MATERIALES
1	ARSP08 ARSP10 ARSP12		Arandela paraguas EPDM-inoxidable A2	8mm 10mm 12mm	 AISI-304 EPDM

2.DATOS DE INSTALACIÓN

2.1 ARS-P

Arandela paraguas EPDM-inoxidable A2



Material-1



AISI-304

Material-2



EPDM

Compatible



KFS-AU

Kit tornillo Autorroscante.



KFS-MA

Kit tornillo doble rosca



KFS-RV

Kit varilla roscada para instalación con anclaje químico.

Tabla de medidas

Código	A (mm)	B (mm)	C (mm)	D (mm)	E (mm)	F (mm)
ARSP08	8	25	13	3	1	24
ARSP10	10	25	13	3	1	24
ARSP12	12	25	13	3	1	24

Plano

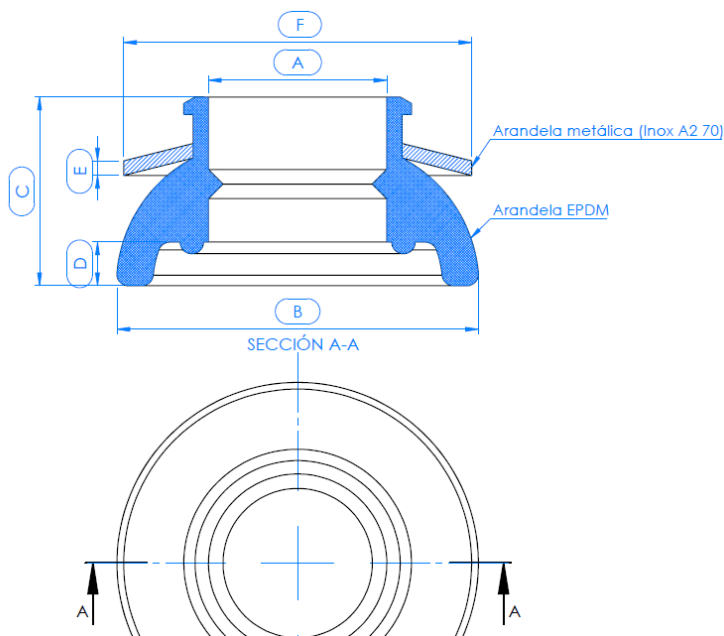


Tabla de parámetros de instalación / Presión de la junta sobre la superficie de sellado

