

### KFS-FL



### DESCRIPTION DU PRODUIT

- Connecteur transversal pour fixation latérale

### CARACTÉRISTIQUES

- Kit préassemblé pour fixation latérale de profilé PSE-A.
- Comprend 1 unité de profilé extrudé en alliage d'aluminium 6005-T6 en finition anodisé.
- Comprend 1 vis DIN-933, 1 rondelle DIN-127 et 1 écrou DIN-934, tous en M8 et finition inoxydable A2-70.
- Pour extérieurs.
- Couplage latéral des profilés PSE-A sans aucune interaction avec ses fonctionnalités
- Profilé de 40mm de longueur et avec une aile verticale de 36mm, conçu pour une union prétendue résistant à la torsion sur le profilé
- Permet une fixation rapide par le biais d'une seule vis.
- Facilite le prémontage et le réglage des profilés grâce à sa rondelle élastique.
- Permet de démonter sans abîmer les éléments structurels, couple maximal de serrage 14Nm.
- Rainure de guidage sur l'aile verticale qui permet de réaliser des trous de fixation dans des zones de raccordement longitudinal entre profilés.

### HOMOLOGATIONS



### APPLICATIONS



TPA-R



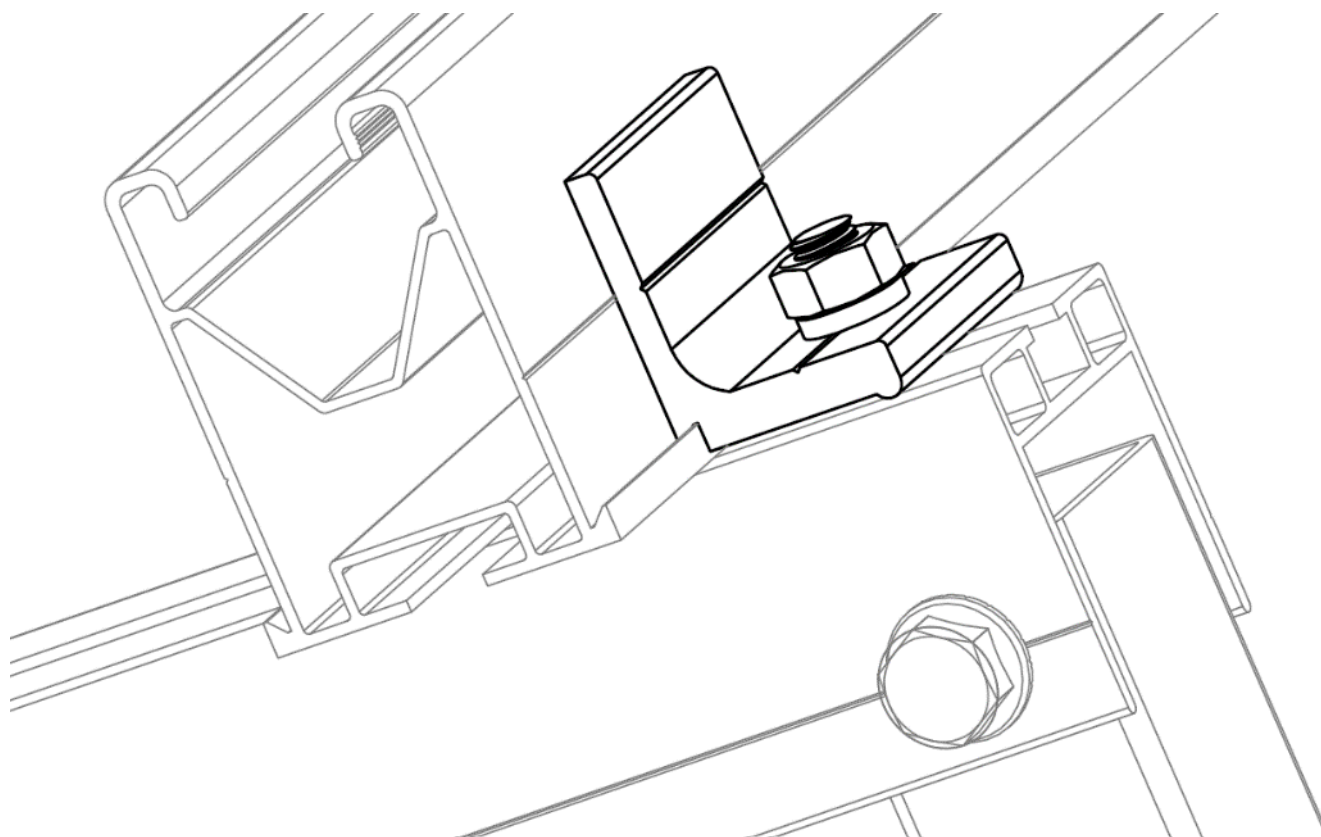
PSE-A

S'utilise pour des **systèmes triangulaires d'aluminium avec fixation assemblée**, comme complément de fixation entre le **TPA-R** "triangle prémonté réglable en aluminium" et le **PSE-A** "profilé d'aluminium pour fixation assemblée", agissant comme connecteur croisé entre les deux.

Son design spécifique permet le couplage sur les parois latérales des profilés **PSE-A**, dont le résultat est une union pré tendue haute résistance qui n'interagit sur aucune des fonctionnalités du profilé.





Pour la fixation il suffit d'une seule vis **DIN-933** de M8 (incluse dans le kit), qu'on introduit dans la rainure supérieure du triangle **TPA-R**.

EXEMPLE D'APPLICATION



Exemple d'application 1: montage sur triangle réglable d'aluminium.

1.GAMME

ITEM	CODE	PHOTO	DESCRIPTION	LONGUEUR	MATÉRIAU	FINITION
1	KFSFLM08		Connecteur transversal pour fixation latérale	40mm	 Aluminium 6005-T6	 Anodisée
					 A2-70	

## 2.DONNÉES D'INSTALLATION

### 2.1 KFS-FL

### Connecteur transversal pour fixation latérale

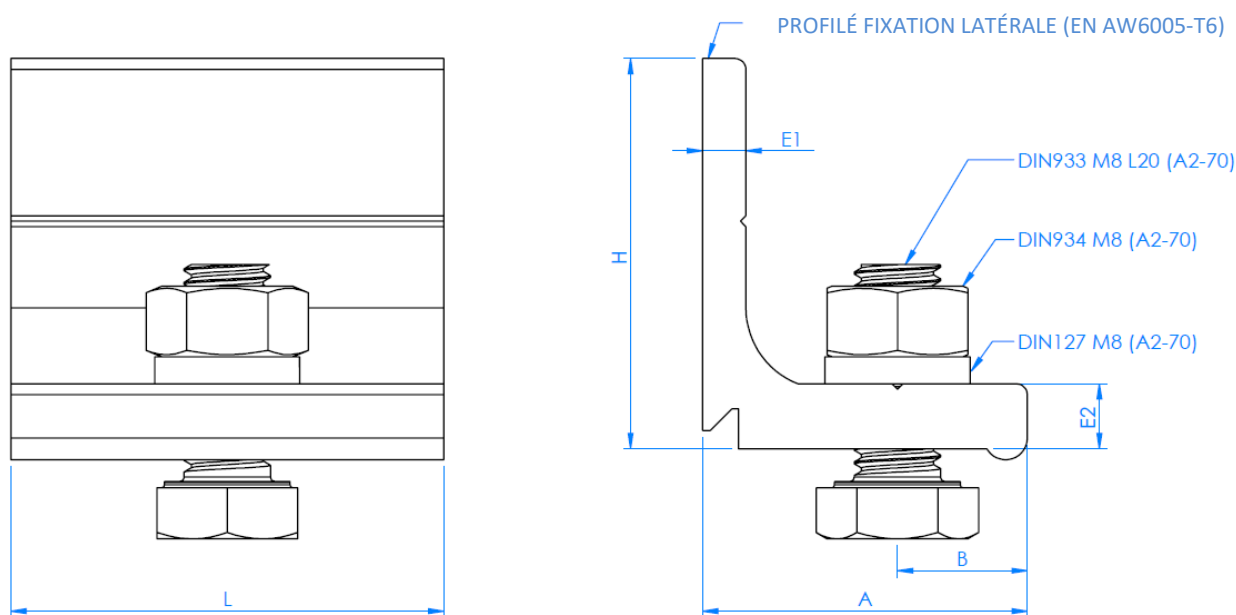


Matériau	Finition	Compatible avec	
 Aluminium 6005-T6	 Anodisée	 PSE-A Profilé d'aluminium pour fixation assemblée	 TPA-R Triangle prémonté réglable en aluminium
 A2-70 AISI 304			

Tableau de dimensions

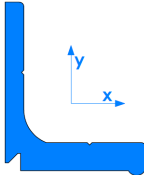
Code	A (mm)	H (mm)	E1 (mm)	E2 (mm)	L (mm)
KFSFLM08	30	36	4	6	40

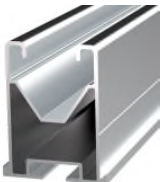

Dessin



#### Propriétés mécaniques matériaux

	Limite élastique $F_{0,2}$ (N/mm <sup>2</sup> )	Charge de rupture $F_u$ (N/mm <sup>2</sup> )	Module élastique E (N/mm <sup>2</sup> )	Module élastique transversal G (N/mm <sup>2</sup> )	Coef. de dilatation linéaire $\alpha_L$ ( $\mu m / ^\circ C$ )	Poids spécifique $\rho$ (Kg/m <sup>3</sup> )
Aluminium EN AW-6005-T6	225	270	69.500	26.200	23,3	2.710
Acier inoxydable A2-70	450	700	193.000	78.000	17,3	7.930

Propriétés mécaniques profilé.					
	Zone S (cm <sup>2</sup> )	Moment d'inertie I <sub>x</sub> (cm <sup>4</sup> )	Moment d'inertie I <sub>y</sub> (cm <sup>4</sup> )	Moment d'inertie I <sub>z</sub> (cm <sup>4</sup> )	Poids linéaire W (kg/m)
 KFS-FL / Profilé	3,02	3,24	2,61	5,85	0,815

Propriétés installation.					
Profilé	Complément installation	Métrique visserie	Couple Max. de serrage (Nm)	Clé de serrage (mm)	Conception de charge N <sub>Rd</sub> (kN)
 PSE-A	 TPA-R	M8	14	SW13	1,45

Il est recommandé d'utiliser deux unités de **KFSFLM08** pour la fixation de chaque profilé **PSE-A** sur chaque zone de raccordement.