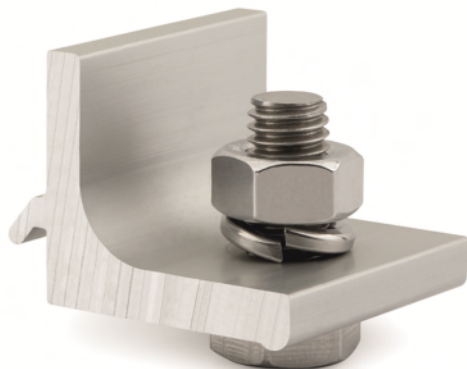


KFS-FC



DESCRIPCIÓN DE PRODUCTO

- Conector cruzado para fijación lateral.

CARACTERÍSTICAS

- Kit preensamblado para fijación lateral de perfil PSE-C.
- Incluye 1 unidad de perfil extrusionado en aleación de aluminio 6005-T6 en acabado anodizado.
- Incluye 1 unidad de tornillo DIN-933, 1 unidad de arandela DIN-127 y 1 unidad de tuerca DIN-934, todos en M8 y acabado inoxidable A2-70.
- Para uso en exteriores.
- Acople por los laterales de los perfiles PSE-C sin interferir en ninguna de sus funcionalidades
- Perfil de longitud 30mm y con ala vertical de 24,5mm, diseñado para una unión pretensada resistente a la torsión sobre el perfil.
- Permite una fijación rápida y accesible mediante un solo tornillo.
- Facilita el pre-montaje y ajuste de los perfiles gracias a su arandela elástica.
- Permite el desmontaje sin dañar los elementos estructurales, par máximo de apriete 14Nm.
- Ranura guía en ala vertical que permite realizar taladros de fijación en zonas de unión longitudinal entre perfiles.

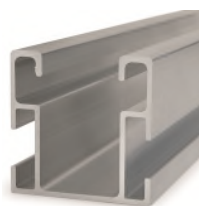
HOMOLOGACIONES



APLICACIONES



TPA-R



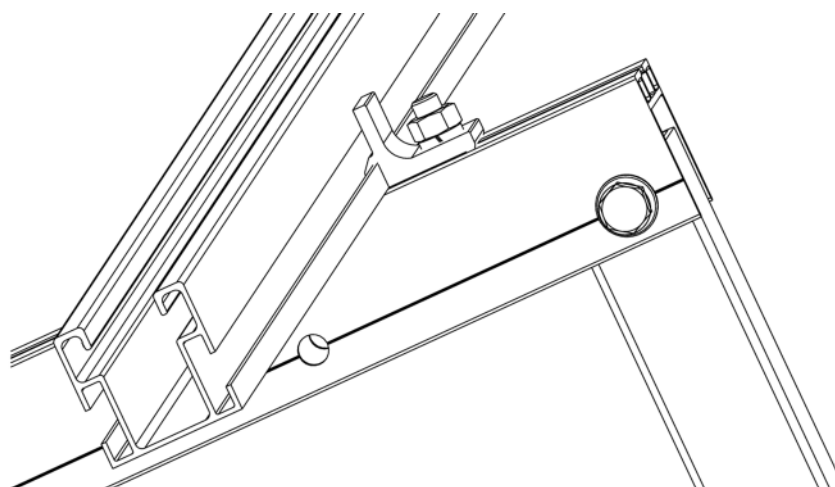
PSE-C

Se emplea en **sistemas triangulares de aluminio con fijación ensamblada**, como complemento de fijación entre el **TPA-R** "triángulo regulable pre montado de aluminio" y el **PSE-C** "perfil solar de aluminio para fijación ensamblada lateral", actuando como conector cruzado entre ambos.

Su diseño específico le permite un acople sobre las paredes laterales de los perfiles **PSE-C**, dando lugar a una unión pretensada de gran resistencia sin interferir en ninguna de las funciones del perfil.





La fijación se realiza mediante un único tornillo **DIN-933** de M8 (incluido en el kit), introducido dentro de la ranura superior del triángulo **TPA-R**.

EJEMPLO DE APLICACIÓN



Ejemplo de aplicación: montaje sobre triángulo regulable de aluminio.

1.GAMA

ITEM	CÓDIGO	FOTO	DESCRIPCIÓN	LONGITUD	MATERIAL	ACABADO
1	KFSFCM08		Conector cruzado para fijación lateral.	30mm	 Aluminio 6005-T6	 Anodizado
					 A2-70	

2.DATOS DE INSTALACIÓN

2.1 KFS-FC

Conector cruzado para fijación lateral



Material

Acabado

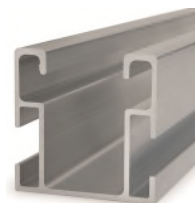
Compatible con



Aluminio 6005-T6



Anodizado



PSE-C
Perfil de aluminio para fijación
ensamblada lateral

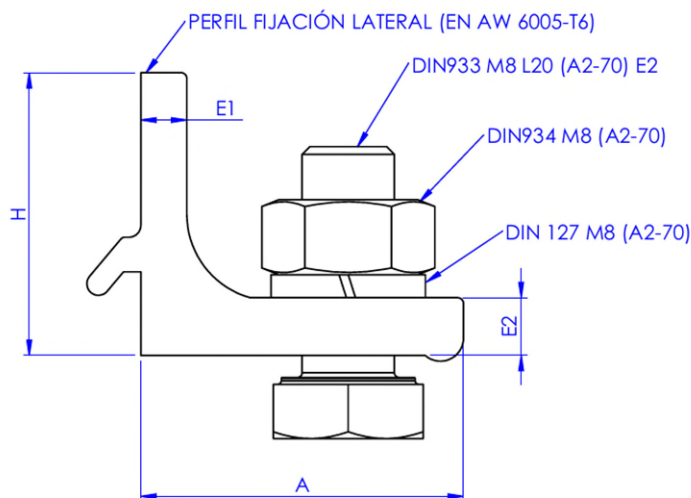
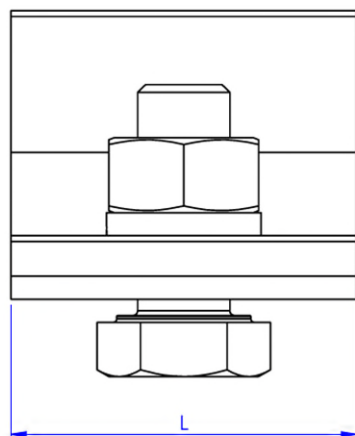


TPA-R
Triángulo regulable de aluminio
premontado

Tabla de medidas

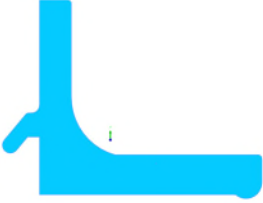
Código	A (mm)	H (mm)	E1 (mm)	E2 (mm)	L (mm)
KFSFCM08	28	24,5	4	5	30



Plano



Propiedades mecánicas materiales

	Límite elástico $F_{y0,2}$ (N/mm ²)	Carga de rotura F_u (N/mm ²)	Módulo elástico E (N/mm ²)	Modulo elástico transversal G (N/mm ²)	Coef. de dilatación lineal α_L ($\mu m / ^\circ C$)	Peso específico ρ (Kg/m ³)
Aluminio EN AW-6005-T6	225	270	69.500	26.200	23,3	2.710
Acero inoxidable A2-70	450	700	193.000	78.000	17,3	7.930

Propiedades mecánicas perfil.				
	Área S (cm ²)	Mom. de inercia I _x (cm ⁴)	Mom. de inercia I _y (cm ⁴)	Peso lineal W (kg/m)
 <p>KFS-FC / Perfil</p>	2,41	0,58	2,30	0,625

Propiedades instalación.					
Perfil	Complemento instalación	Métrica tornillería	Par Max. de instalación (Nm)	Llave de instalación (mm)	Carga de diseño NRd (kN)
 <p>PSE-C</p>	 <p>TPA-R</p>	M8	14	SW13	1,45
Se recomienda el empleo de dos unidades de KFSFCM08 para la fijación de cada perfil PSE-C en cada zona de unión.					