

CL-TT

DESCRIÇÃO DO PRODUTO

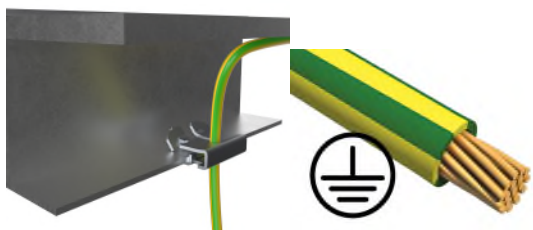
- Grampo para cabo de ligação à terra

CARACTERÍSTICAS

- Grampo que permite descascar, ligar eletricamente e ajustar o cabo de ligação à terra.
- Montagem rápida através de grampeamento na moldura em alumínio do módulo fotovoltaico.
- Material aço de carbono.
- Revestimento Atlantis C4 M.
- Para utilização exterior.
- Para suportes com espessuras de 1,5 a 2,5 mm. Pode ser encaixado nas extremidades do módulo ou na estrutura.
- Utiliza-se indiferentemente, tanto nas zonas intermédias como nas zonas das extremidades do perfil.
- Montagem rápida e intuitiva que facilita os trabalhos de montagem e manutenção sem ferramentas específicas para a instalação.
- Grampo de utilização única, não permite desmontagem.
- Permite a fixação de cabos flexíveis de 6 mm² ou cabo de cobre rígido de 6 mm².



APLICAÇÕES/ COMPLEMENTOS DE MONTAGEM



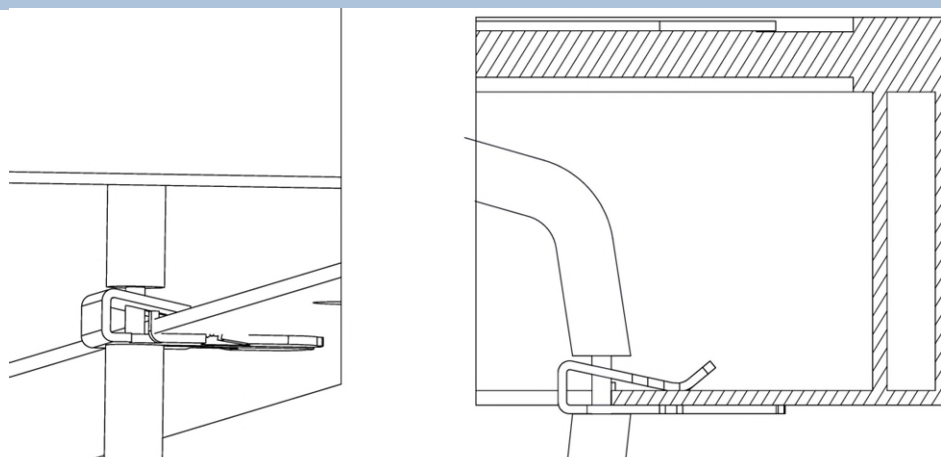
Uma única ação permite descascar, ligar eletricamente e ajustar o cabo de ligação à terra num só passo simples, enquanto se instala na moldura do módulo fotovoltaico.

FERRAMENTAS PARA A DESMONTAGEM






ALICATE EXTENSÍVEL

EXEMPLOS DE APLICAÇÃO



Exemplo de aplicação 1: Montagem do grampo de ligação à terra sobre a moldura do módulo fotovoltaico

1. GAMA

ITEM	CÓDIGO	FOTO	DESCRIÇÃO	ESPESSURA DA LIGAÇÃO	MATERIAL	ACABAMENT
1	CLTT01		Grampo para cabo de ligação à terra	1,5 a 2,5 mm	 Aço de carbono	 Atlantis C4 M

2. DADOS DE INSTALAÇÃO

2.1 CL-TT

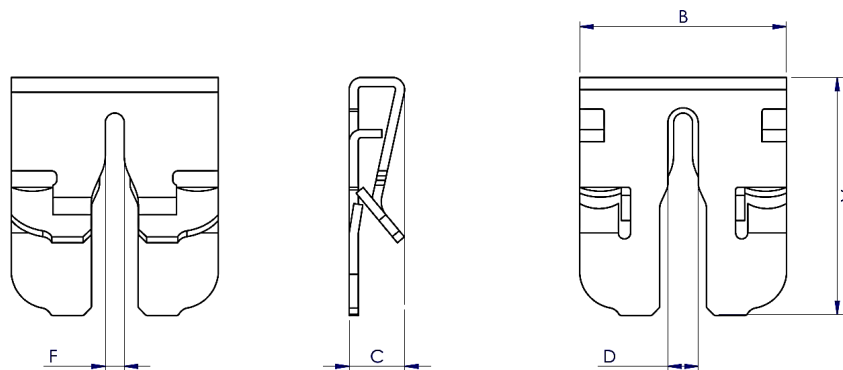
Grampo para cabo de ligação à terra

	Material	Acabamento	Compatível
	 Aço de carbono	 Atlantis C4 M	 Suportes entre 1,2 e 2,5 mm

Tabela de medidas

Código	A (mm)	B (mm)	C (mm)	D (mm)	E (mm)	F (mm)
CLTT01	23,3	20	5,6	3	0,9 mm	1,9

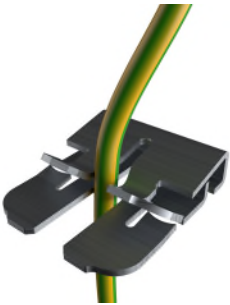
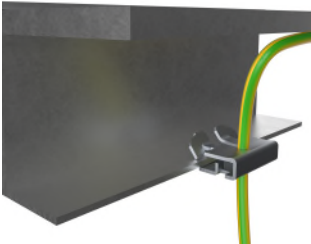
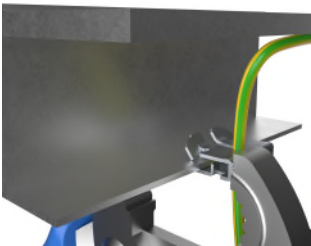
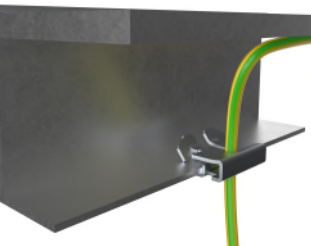
Plano



ESPESSOR = E

Propriedades mecânicas do material

	Limite elástico Fy0,2 (N/mm ²)	Carga de rotura Fu (N/mm ²)	Dureza HV
Aço de carbono	480	520	160

Processo de instalação		
Nº do passo	Imagem representativa	Descrição
<p>Passo 1 Colocar o cabo</p>		<p>Insira o cabo dentro do grampo na parte central.</p>
<p>Passo 2 Colocar o grampo</p>		<p>Posicione o grampo com o cabo na moldura do módulo, é colocado com a mão.</p>
<p>Passo 3 Pressionar com o alicate extensível</p>		<p>Com a ajuda de um alicate extensível pressione o grampo na direção do módulo com o objetivo de que o grampo corte a proteção do cabo.</p>
<p>Passo 4 Posição final</p>		<p>O cabo deve estar em contacto com o perfil do módulo para poder realizar a ligação à terra.</p>