

CL-SC

DESCRIÇÃO DO PRODUTO

- Grampo conector de cabos para módulos fotovoltaicos.

CARACTERÍSTICAS

- Grampo destinado à fixação do conector por cima ou por baixo da moldura.
- Montagem rápida através de grampeamento na moldura do módulo fotovoltaico
- Material aço de carbono.
- Revestimento Atlantis C4 M.
- Para utilização exterior.
- Para suportes com espessuras de 1 a 3 mm. Pode encaixar-se nas extremidades do módulo ou na estrutura.
- Fixação ao perfil do módulo através de ranhura da armadura graças a dois espigões.
- Montagem rápida e intuitiva que facilita os trabalhos de montagem e manutenção, sem ferramentas específicas para a instalação
- Grampo de utilização única, permite a sua desmontagem com ferramentas específicas.
- Possibilidade de reabertura para tirar ou colocar cabos.
- Permite a fixação de cabos de $\varnothing 17$ mm a $\varnothing 22$ mm
- Extremidades enroladas para evitar danos na cobertura ao puxar os cabos.



APLICAÇÕES/ COMPLEMENTOS DE MONTAGEM



É utilizado como elemento de fixação do conector para módulos fotovoltaicos. É fixado aos módulos através da ranhura na superfície da moldura com as duas garras existentes na zona de grampeamento.

Permite a fixação de um conector entre $\varnothing 17$ mm a $\varnothing 22$ mm e pode ser reaberto para ser realizada a manutenção.

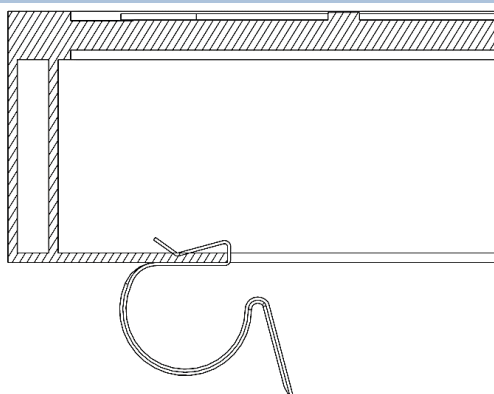
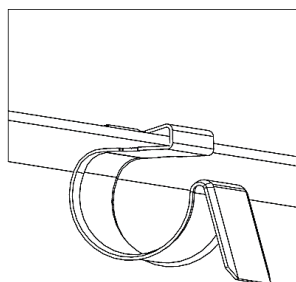
FERRAMENTAS PARA A DESMONTAGEM



Introduza uma chave de parafusos de cabeça plana sob o separador de fixação para levantar as duas pontas fixas à moldura e puxe o grampo até que saia por completamente.




Chave de parafusos com cabeça plana

EXEMPLOS DE APLICAÇÃO



Exemplo de aplicação 1: Montagem do grampo conector sobre a moldura do módulo fotovoltaico

1. GAMA

ITEM	CÓDIGO	FOTO	DESCRIÇÃO	ESPESSURA DA MOLDURA	MATERIAL	ACABAMENTO
1	CLSC1722		Grampo conector de cabos para módulos fotovoltaicos	1 a 3 mm	 Aço de carbono	 Atlantis C4 M

2. DADOS DE INSTALAÇÃO

2.1 CL-SC

Grampo conector de cabos


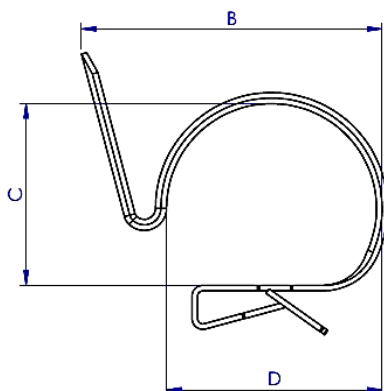
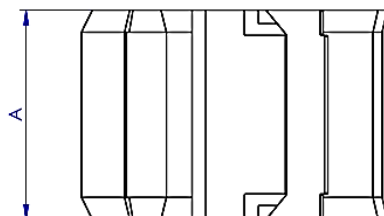
	Material	Acabamento	Compatível
	 Aço de carbono C675	 Atlantis C4 M	 Suportes entre 1 e 3 mm

Tabela de medidas

Código	A (mm)	B (mm)	C (mm)	D (mm)	E (mm)
CLSC1722	19	27,2	16	19,5	0,5

Plano



Propriedades mecânicas do material

	Limite elástico Fy0,2 (N/mm ²)	Carga de rotura Fu (N/mm ²)	Dureza HV
Aço de carbono	480	520	160