

CL-SC

DESCRIPCIÓN DE PRODUCTO

- Clip conector de cables para módulos fotovoltaicos.

CARACTERÍSTICAS

- Clip destinado a la sujeción del conector por encima o debajo del marco.
- Montaje rápido mediante clipado en el marco del módulo fotovoltaico
- Material acero al carbono.
- Recubrimiento Atlantis C4 M.
- Para uso en exteriores.
- Para soportes con grosores de 1 a 3 mm. Puede encajarse en los bordes del módulo o en la estructura.
- Fijación al perfil del módulo mediante el rayado del marco a través de dos púas.
- Montaje rápido e intuitivo que facilita las labores de montaje y mantenimiento sin herramientas específicas para la instalación
- Clip de un solo uso, permite su desmontaje con herramientas específicas.
- Posibilidad de reapertura para quitar o poner cables.
- Permite la sujeción de cables de $\varnothing 17\text{mm}$ a $\varnothing 22\text{mm}$
- Bordes enrollados para evitar daños a la cubierta al tirar de los cables.



APLICACIONES / COMPLEMENTOS MONTAJE



Se emplea como elemento de fijación del conector para módulos fotovoltaicos. Se fija a los módulos mediante rayado de la superficie del marco con dos uñas que tienen en la zona de clipado.

Permite la sujeción de un conector ente $\varnothing 17\text{mm}$ a $\varnothing 22\text{mm}$ y la tiene la posibilidad de reapertura para poder realizar mantenimiento.

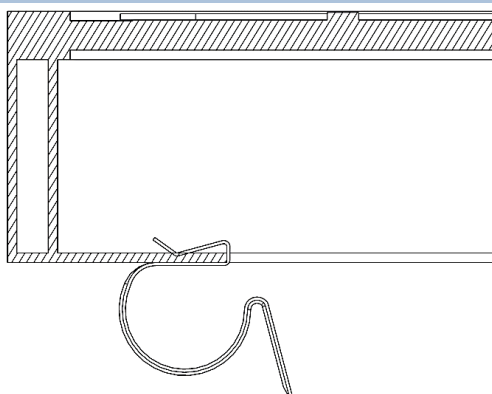
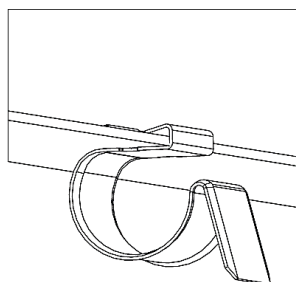
HERRAMIENTAS PARA EL DESMONTAJE



Introducir un destornillador de cabeza plana debajo de la pestaña de anclaje para elevar las dos púas que arañan el marco y extraer el clip hasta que salga completamente.




Destornillador con cabeza plana

EJEMPLOS DE APLICACIÓN



Ejemplo de aplicación 1: Montaje del clip conector sobre el marco del módulo fotovoltaico

1. GAMA

ITEM	CÓDIGO	FOTO	DESCRIPCIÓN	ESPESOR MARCO	MATERIAL	ACABADO
1	CLSC1722		Clip conector de cables para módulos fotovoltaicos	1 a 3 mm	 Acero al carbono	 Atlantis C4 M

2. DATOS DE INSTALACIÓN

2.1 CL-SC

Clip conector de cables





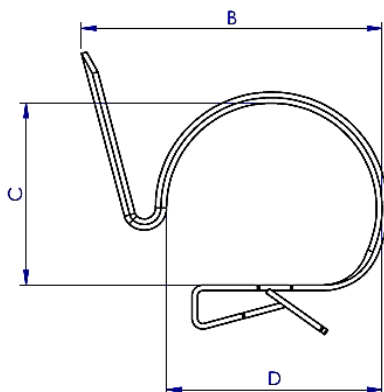
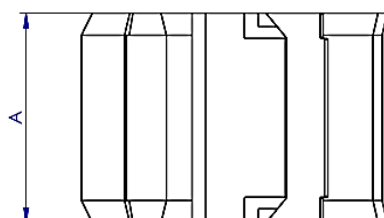
	Material	Acabado	Compatible
	 Acero al carbono C675	 Atlantis C4 M	 Soportes entre 1 y 3 mm

Tabla de medidas

Código	A (mm)	B (mm)	C (mm)	D (mm)	E (mm)
CLSC1722	19	27.2	16	19.5	0.5

Plano



Propiedades mecánicas material

	Límite elástico Fy0,2 (N/mm ²)	Carga de rotura Fu (N/mm ²)	Dureza HV
Acero al carbono	480	520	160