



EV-H



EV-M



GR-Z



GI-Z



GD-Z



SJ-Z



SJ-PS



SJ-PD



SJ-O



MQ-B



MQ-BS



GS-Z



TS-GA



TS-AA



TS-GG



TS-VS

CARACTÉRISTIQUES

- Accessoires pour câble et chaîne
- Zingué
- Éléments en acier forgé
- Pour élévation et sécuriser des charges
- Utilisation : élévation des structures, sujétion, fixation y protection des câbles, etc.

MATÉRIAU BASE



## 1. TABLEAU DE SÉLECTION

ITEM	CODE	TYPE	PHOTO	MATERIAL	REVÊTEMENT
1	EV-H	582		Acier au carbone	
2	EV-M	580		Acier au carbone	
3	GR-Z	82101		Acier au carbone	
4	GI-Z	----		Acier au carbone	
5	GD-Z	DIN 6899A		Acier au carbone	
6	SJ-Z	DIN 741		Acier au carbone	
7	SJ-PS	---		Acier au carbone	
8	SJ-PD	---		Acier au carbone	
9	SJ-O	---		Acier au carbone	
10	MQ-B	5299		Acier au carbone	
11	MQ-BS	5299		Acier au carbone	
12	GS-Z	---		Acier au carbone	
13	TS-GA	1480		Acier au carbone	
14	TS-AA	1480		Acier au carbone	
15	TS-GG	1480		Acier au carbone	
16	TS-VS	1480		Acier au carbone	

## 2. DONNÉES D'INSTALLATION

### 2.1 EV-H

#### Anneau de levage femelle D-582



Zingué  $\geq 5 \mu\text{m}$  s/ISO 4042

#### Matériau base



Câble



Chaîne



Corde

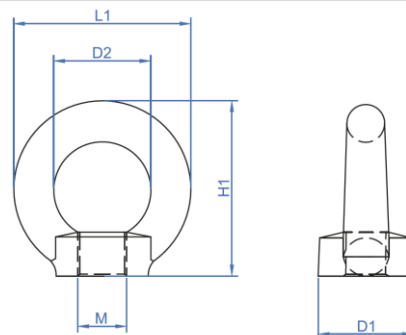
#### Données d'installation

CODE	Ø CÂBLE [mm]	M	D1 [mm]	D2 [mm]	L1 [mm]	H1 [mm]	Capacité de charge axiale par anneau (WLL)	Capacité de charge par anneau (WLL) $0^\circ < \beta \leq 45^\circ$	Capacité de charge par anneau (WLL)	
									$0^\circ < \beta \leq 45^\circ$	$0^\circ < \beta \leq 45^\circ$
EVH06	20	M6	20	20	36	36	75	55	38	
EVH08	20	M8	20	20	36	36	140	100	70	
EVH10	25	M10	25	25	45	45	230	170	115	
EVH12	30	M12	30	30	54	53	340	240	170	
EVH14	35	M14	35	35	63	62	490	350	245	
EVH16	35	M16	35	35	63	62	700	500	350	
EVH18	40	M18	40	40	72	71	850	600	425	
EVH20	40	M20	40	40	72	71	1200	860	600	
EVH22	45	M22	50	50	90	90	1400	1000	700	
EVH24	50	M24	50	50	90	90	1800	1290	900	
EVH27	53	M28	55	53	96	90	2100	1500	1050	
EVH30	60	M30	65	65	108	128	3200	2300	1600	
EVH36	70	M36	75	70	126	147	4600	3300	2300	
EVH42	80	M42	85	80	144	170	6300	4500	3150	
EVH48	90	M48	100	90	166	195	8600	6100	4300	

#### CARACTERISTIQUES

- Anneau de levage type 582
- Zingué
- Acier forgé
- Filetage femelle
- Installation facile
- Effectuer des élévations selon les croquis extraits de la norme
- Non valable pour une utilisation en tant qu'équipement de protection individuelle (EPI)

#### PLAN



2.2 EV-M

Anneau de levage mâle D-580



Zingué  $\geq 5 \mu\text{m}$  s/ISO 4042

Matériau base



Câble

Chaîne

Corde

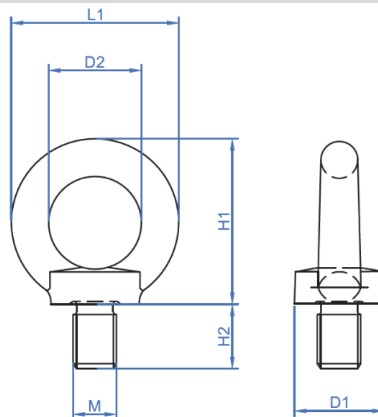
Données d'installation

CODE	Ø CÂBLE [mm]	M	D1 [mm]	D2 [mm]	L1 [mm]	H1 [mm]	Capacité de charge axiale par anneau (WLL)	Capacité de charge par anneau (WLL) $0^\circ < \beta \leq 45^\circ$	Capacité de charge par anneau (WLL)	
									$0^\circ < \beta \leq 45^\circ$	$0^\circ < \beta \leq 45^\circ$
EVM06	20	M6	20	20	36	36	75	55	38	
EVM08	20	M8	20	20	36	36	140	100	70	
EVM10	25	M10	25	25	45	45	230	170	115	
EVM12	30	M12	30	30	54	53	340	240	170	
EVM14	35	M14	35	35	63	62	490	350	245	
EVM16	35	M16	35	35	63	62	700	500	350	
EVM18	40	M18	40	40	72	71	850	600	425	
EVM20	40	M20	40	40	72	71	1200	860	600	
EVM22	45	M22	50	50	90	90	1400	1000	700	
EVM24	50	M24	50	50	90	90	1800	1290	900	
EVM27	53	M27	50	50	90	90	2100	1500	1050	
EVM30	60	M30	65	60	108	109	3200	2300	1600	
EVM33	60	M33	50	50	90	90	4600	3300	2300	
EVM36	70	M36	75	70	126	128	6300	4500	3150	
EVM42	80	M42	85	80	144	147	8600	6100	4300	

CARACTERISTIQUES

- Boulon à œil type 580
- Revêtement zingué
- Acier forgé
- Filetage mâle
- Pose facile
- Pour des pièces dont le point de fixation a un filetage femelle.
- Non valable pour une utilisation comme équipement de protection individuelle (EPI)

PLAN



**2.3 GR-Z**

**Anse droite**



**Revêtement**



Zingué  $\geq 5 \mu\text{m s/ISO 4042}$

**Matériau base**



Câble

Chaîne

Corde

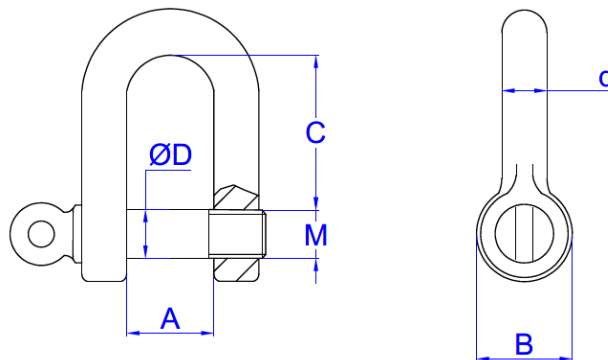
**Données d'installation**

CODE	Ø CÂBLE [mm]	M	A [mm]	B [mm]	C [mm]	ØD [mm]	(WLL) Capacité de charge axiale en kg
GRZ05	10	M5	10	11	19	5	100
GRZ06	12	M6	13	11	25	6	160
GRZ08	16	M8	16	18	32	8	250
GRZ10	19	M10	19	20	38	10	400
GRZ11	22	M11	24	20	42	11	470
GRZ12	25	M12	25	26	51	12	600
GRZ14	28	M14	29	26	54	14	750
GRZ16	32	M16	32	33	64	16	1000
GRZ18	36	M18	37	34	64	18	1300
GRZ20	38	M19	38	40	75	20	1600
GRZ22	44	M22	44	50	88	22	2000
GRZ24	50	M25	51	57	100	24	2500
GRZ28	56	M28	57	68	115	28	3150
GRZ32	64	M32	64	73	127	32	4000
GRZ36	70	M35	75	80	153	36	5000
GRZ38	76	M48	75	85	152	38	5900
GRZ42	76	M42	86	89	155	42	7000
GRZ45	80	M45	90	95	180	45	8000
GRZ50	90	M50	102	108	200	50	11000

**CARACTERISTIQUES**

- Anse droite selon type 82101
- Zingué
- Acier forgé
- Installation facile
- Élément de fixation à utiliser avec des anneaux et autres
- Pour une utilisation correcte, le boulon doit toujours être attaché à l'anneau tandis que le câble doit tirer l'arc de la manille.
- Excellente finition
- Valide pour soulever des charges, pas des personnes
- Non valable pour une utilisation en tant qu'équipement de protection individuelle (EPI)

**PLAN**



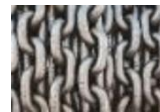
**2.4 GI-Z**

**Manille étrave zinguée**



Zingué  $\geq 5 \mu\text{m s/ISO 4042}$

**Matériau base**



Câble

Chaîne

Corde

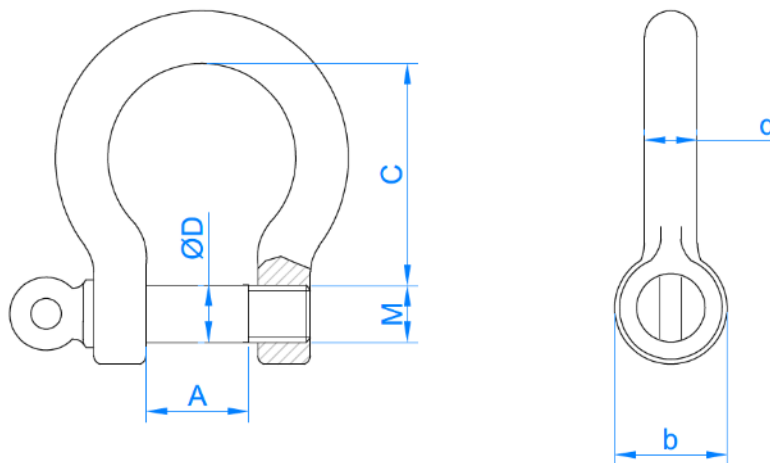
**Données d'installation**






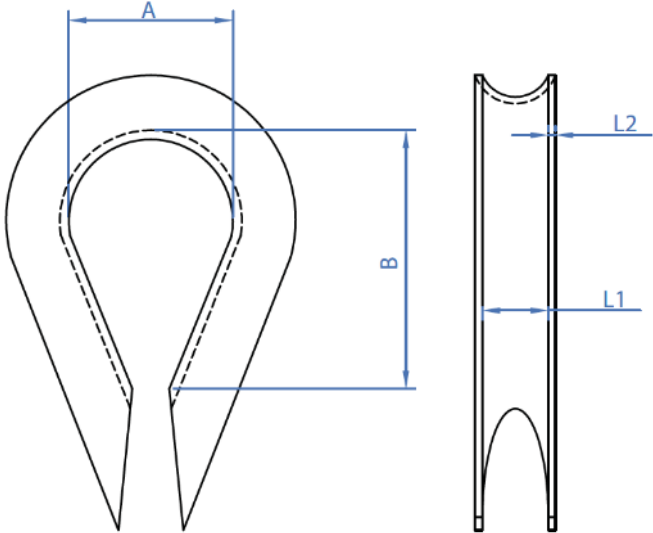
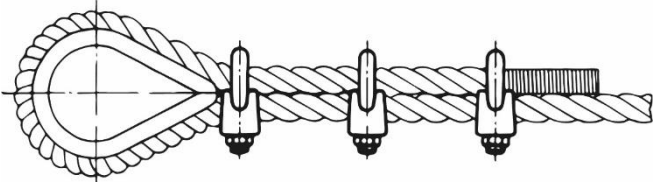
CODE	Ø CÂBLE [mm]	M	A [mm]	b [mm]	ØD [mm]	C [mm]	d [mm]	(WLL) Capacité de charge axiale en kg
GIZ05	8	M5	10	11	5	19	5	100
GIZ06	10	M6	13	14	6	25	6	160
GIZ08	12	M8	16	18	8	32	8	250
GIZ10	16	M10	19	20	10	38	10	400
GIZ11	19	M11	25	26	12	51	12	470
GIZ12	28	M12	32	33	16	64	16	600
GIZ14	33	M14	38	40	20	76	20	750
GIZ16	37	M16	44	50	22	89	22	1000
GIZ20	40	M20	51	57	25	100	25	1600
GIZ22	47	M22	57	68	26	115	26	2000
GIZ25	52	M25	64	73	32	127	32	2500
GIZ28	63	M28	76	85	38	152	38	3150
GIZ32	75	M32	90	96	45	180	45	4000
GIZ36	78	M36	102	108	50	200	50	5000

**CARACTERISTIQUES**

- Manille étrave type 82016
- Revêtement zingué
- Acier forgé
- Pose facile
- Élément de fixation à utiliser avec anneaux ou autres.
- Pour une utilisation correcte, le boulon doit toujours être attaché à la goupille tandis que le câble doit passer dans l'œil et tirer sur l'arc de la manille.
- Excellente finition
- Non valable pour une utilisation comme équipement de protection individuelle (EPI)

**PLAN**



2.5 GD-Z		Guide câble				
	<b>Revêtement</b>		<b>Matériau base</b>			
						
	Zingué $\geq 5 \mu\text{m s/ISO 4042}$		Câble	Chaîne	Corde	
Données d'installation						
CODE	Ø CÂBLE [mm]	A [mm]	B [mm]	L1 [mm]	L2 [mm]	Caractéristiques - Guide câble selon DIN 6899A - Zingué - Installation facile - Élément assurant la protection du câble contre tout frottement - Excellente finition - Non valable pour une utilisation en tant qu'équipement de protection individuelle (EPI)
GDZ03	3,5	12	26,5	4	0,75	
GDZ04	4,0	13	28,5	5	0,75	
GDZ05	5,0	14	30,0	6	1,00	
GDZ06	6,0	15	33,0	7	1,00	
GDZ08	8,0	18	39,0	9	1,25	
GDZ10	10,0	22	47,5	11	1,50	
GDZ12	12,0	26	56,5	13	1,80	
GDZ13	13,0	28	61,0	14	0,80	
GDZ15	15,0	32	68,5	16	2,00	
GDZ18	18,0	40	86,5	20	2,50	
GDZ20	20,0	44	95,0	22	2,50	
GDZ24	24,0	48	103,0	26	4,00	
<b>PLAN</b>						
						
						



**2.6 SJ-Z**

**Serre-câble**

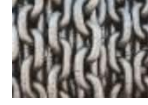


**Revêtement**



Zingué  $\geq 5 \mu\text{m s/ISO 4042}$

**Matériau base**



Câble

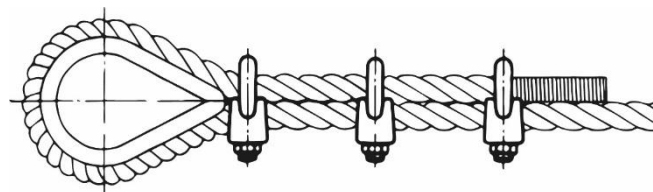
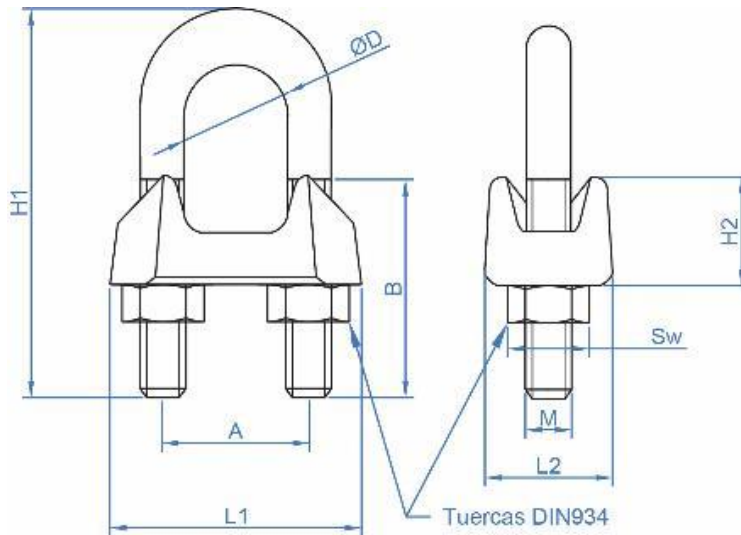
Chaîne

Corde

**Données d'installation**

CODE	Ø CÂBLE [mm]	M	A	B	D	H1	H2	L1	L2	Sw	Caractéristiques
SJZ0403	3	M4	9	12	4	20	10	21	10	6,78 ÷ 7	<ul style="list-style-type: none"> <li>- Serre-câble selon DIN 741</li> <li>- Zingué</li> <li>- Acier forgé</li> <li>- Installation facile</li> <li>- Elemento de fijación de cables en conjunto con guardacabos y otros</li> <li>- Pour une utilisation correcte du serre-câble, la distance entre les fixations doit être comprise entre 1,5 et 3 fois la largeur L2</li> <li>- Excellente finition</li> <li>- Non valable pour une utilisation en tant qu'équipement de protection individuelle (EPI).</li> </ul>
SJZ0505	5	M5	11	13	6	24	10	23	11	7,78 ÷ 8	
SJZ0506	6 – 6,5	M5	13	15	8	28	11	26	12	9,78 ÷ 10	
SJZ0608	8	M6	16	19	9	34	15	30	14	12,73 ÷ 13	
SJZ0810	10	M8	19	22	11	42	17	34	18	16,73 ÷ 17	
SJZ0811	11	M8	20	22	12	44	18	36	19	18,67 ÷ 19	
SJZ1013	13	M10	24	30	14	55	21	42	23	21,67 ÷ 22	
SJZ1014	14	M10	25	30	15	57	22	44	23	23,67 ÷ 24	
SJZ1216	16	M12	29	33	17	63	26	50	26		
SJZ1220	20	M12	32	38	20	75	30	54	29		
SJZ1422	22	M14	37	44	23	85	34	61	33		
SJZ1426	26	M14	41	45	27	95	37	65	35		
SJZ1630	30	M16	48	50	32	110	43	74	37		
SJZ1634	34	M16	52	55	36	120	50	80	42		
SJZ1640	40	M16	58	60	42	140	55	88	45		

**PLAN**





## 2.7 SJ-PS

### Serre-câble simple plat zingué

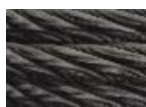


#### Revêtement

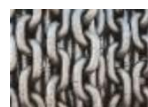


Zingué  $\geq 5 \mu\text{m s/ISO 4042}$

#### Matériau base



Câble



Chaîne

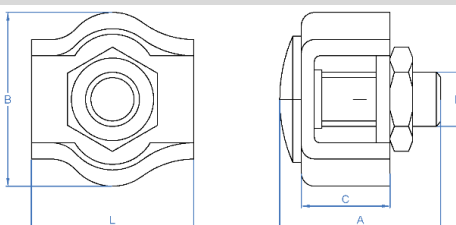


Corde

#### Données d'installation

CODE	Ø CÂBLE	M	A	B	C	L	CARACTERISTIQUES
SJPS0402	2	M4	13,6	12,5	5,0	15,0	<ul style="list-style-type: none"> <li>- Serre-câble simple plat</li> <li>- Revêtement zingué avec une excellente finition</li> <li>- Acier forgé</li> <li>- Pose facile</li> <li>- On obtient un assemblage plus esthétique en réduisant la visibilité des unions</li> <li>- Ecrou métrique qui maintient le câble contre une plaque métallique</li> <li>- Non valable pour une utilisation comme équipement de protection individuelle (EPI)</li> </ul>
SJPS0403	3	M4	14,0	14,0	7,0	20,0	
SJPS0504	4	M5	16,0	17,0	7,0	22,5	
SJPS0605	5	M6	16,0	21,0	8,5	26,0	
SJPS0606	6	M6	21,0	21,0	9,0	30,0	

#### PLAN



## 2.8 SJ-PD

### Serre-câble double plat zingué



#### Revêtement



Zingué  $\geq 5 \mu\text{m s/ISO 4042}$

#### Matériau base



Câble



Chaîne

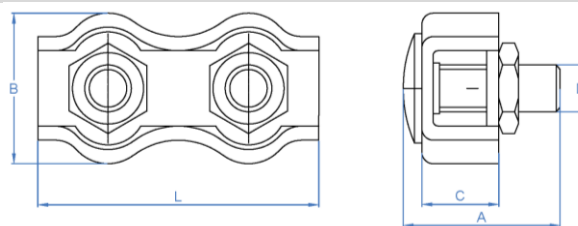


Corde

#### Données d'installation

CODE	Ø CÂBLE	M	A	B	C	L	CARACTERISTIQUES
SJPD0402	2	M4	14,0	13	5,0	37	<ul style="list-style-type: none"> <li>- Serre-câble double plat</li> <li>- Revêtement zingué avec une excellente finition</li> <li>- Acier forgé</li> <li>- Pose facile</li> <li>- On obtient un assemblage plus esthétique en réduisant la visibilité des unions</li> <li>- Deux écrous métriques qui maintiennent le câble contre une plaque métallique</li> <li>- Non valable pour une utilisation comme équipement de protection individuelle (EPI)</li> </ul>
SJPD0403	3	M4	14,0	14	7,0	40	
SJPD0504	4	M5	16,0	17	7,0	45	
SJPD0605	5	M5	16,0	21	8,5	52	
SJPD0606	6	M6	23,0	26	9,0	60	
SJPD0808	8	M8	25,5	31	14,0	72	

#### PLAN



**2.9 SJ-O**

**Serre-câble ovale zingué**

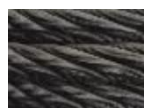


**Revêtement**



Zingué  $\geq 5 \mu\text{m s/ISO 4042}$

**Matériau base**



Câble



Chaîne

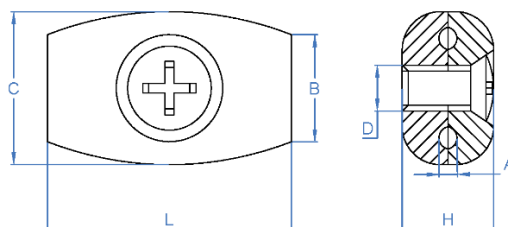


Corde

**Données d'installation**

CODE	Ø CÂBLE	M	B	C	H	L	CARACTERISTIQUES
SJO0502	2	M5	11	14	12	27	- Revêtement zingué avec une excellente finition - Acier forgé - Pose facile grâce aux bandes latérales - Idéale pour des applications esthétiques - Empreinte Philips sur la partie supérieure de l'ovale qui permet une fixation optimale du câble - Conception parfaite pour des petits diamètres de câble
SJO0503	3	M5	11	14	12	27	
SJO0604	4	M6	15	19	18	32	
SJO0605	5	M6	15	20	18	33	
SJO0606	6	M6	21	24	19	34	

**PLAN**



**2.10 MQ-B**

**Mousqueton pompier zingué**

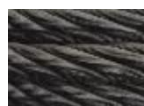


**Revêtement**



Zingué  $\geq 5 \mu\text{m s/ISO 4042}$

**Matériau base**



Câble



Chaîne



Corde

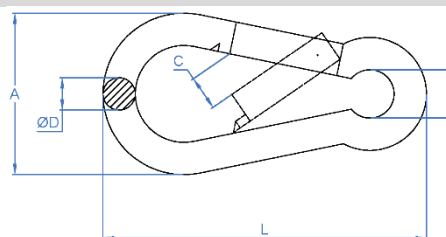
**Données d'installation**

CODE	Ø CÂBLE	A	B	C	D	L	(WLL) Capacité de charge axiale en kg
MQB04	4 x 40	20	6	6,0	4,0	40	75
MQB05	5 x 50	25	8	8,0	4,8	50	100
MQB06	6 x 60	30	9	9,0	5,5	60	120
MQB07	7 x 70	35	10	10,0	6,5	70	150
MQB08	8 x 80	40	12	11,0	7,5	80	200
MQB09	9 x 90	45	15	13,0	8,5	90	300
MQB10	10 x 100	50	15	13,0	9,5	100	400
MQB11	11 x 120	57	18	16,0	10,5	120	450
MQB12	12 x 140	67	20	21,5	11,5	140	550
MQB14	14 x 180	86	25	31,0	13,5	180	630
MQB15	15 x 200	90	26	41,0	14,5	200	700

**CARACTERISTIQUES**

- Mousqueton type 5299
- Revêtement zingué
- Acier forgé
- Pose facile
- Excellente finition

**PLAN**



### 2.11 MQ-BS

#### Mousqueton pompier zingué avec vis de sécurité



##### Revêtement



Zingué  $\geq 5 \mu\text{m s/ISO 4042}$

##### Matériau base



Câble



Chaîne



Corde

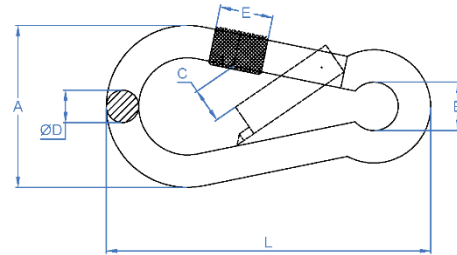
##### Données d'installation

CODE	MESURE	A	B	C	D	E	L	(WLL) Capacité de charge axiale en kg
MQBS04	4 x 40	20	6	6,0	4,0	8	40	65
MQBS06	6 x 60	30	9	9,0	5,5	11	60	100
MQBS07	7 x 70	35	10	10,0	6,5	12	70	120
MQBS08	8 x 80	40	12	11,0	7,5	13	80	150
MQBS09	9 x 90	45	15	13,0	8,5	15	90	230
MQBS10	10 x 100	50	15	13,0	9,5	16	100	250
MQBS11	11 x 120	57	18	16,0	10,5	17	120	350
MQBS12	12 x 140	67	20	21,5	11,5	20	140	400

##### CARACTERISTIQUES

- Mousqueton de sécurité type 5299
- Revêtement zingué
- Acier forgé
- Pose facile
- Excellente finition

##### PLAN



### 2.12 GS-Z

#### Esse galvanisée



##### Revêtement



Zingué  $\geq 5 \mu\text{m s/ISO 4042}$

##### Matériau base



Câble



Chaîne

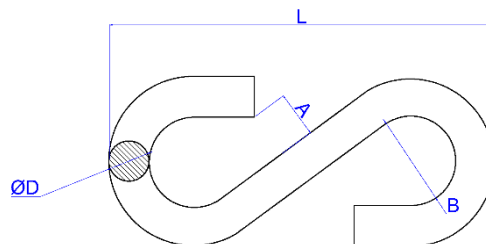


Corde

##### Données d'installation

CODE	MESURE	A	B	D	L	CARACTERISTIQUES
GSZ0325	3 x 25	3,0	7	3	25	<ul style="list-style-type: none"> <li>- Revêtement zingué avec excellente finition</li> <li>- Acier forgé</li> <li>- Son design garantit des unions rapides, pratiques et fonctionnelles avec des objets destinés à être suspendus.</li> <li>- Haute sécurité lors de l'application grâce à la structure en "esse"</li> <li>- Ne convient pas pour des charges lourdes</li> </ul>
GSZ0435	4 x 35	4,5	11	4	35	
GSZ0545	5 x 45	6,5	14	5	45	
GSZ0655	6 x 55	7,0	16	6	55	
GSZ0765	7 x 65	8,0	20	7	65	
GSZ0875	8 x 75	10,0	23	8	75	
GSZ1010	10 x 100	11,0	25	10	105	

##### PLAN



**2.13 TS-GA**

**Tendeur crochet/œil**



**Revêtement**



Zingué  $\geq 5 \mu\text{m s/ISO 4042}$

**Matériau base**



Câble



Chaîne



Corde

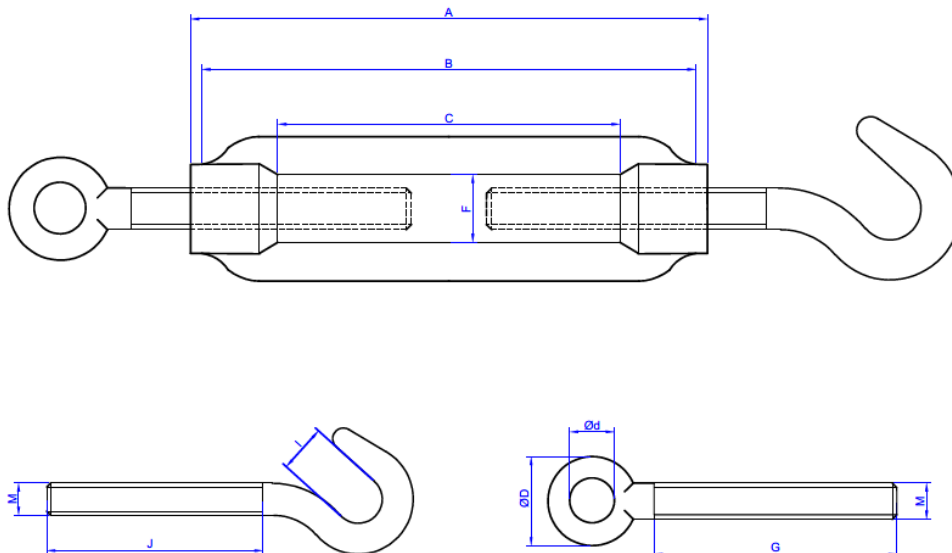
**Données d'installation**

CODE	M	A [mm]	B [mm]	C [mm]	F [mm]	$\varnothing D$ [mm]	$\varnothing d$ [mm]	I [mm]	J [mm]	G [mm]	(WLL) Capacité de charge axiale en kg
TSGA05	M5	70	62	50	7	15,5	8,0	7,0	36,0	36,0	50
TSGA06	M6	110	98	86	9	20,5	10,0	8,0	55,0	55,0	75
TSGA08	M8	110	94	80	11	22,5	11,0	9,5	51,5	55,0	165
TSGA10	M10	130	107	88	13	31,5	14,0	12,0	67,5	68,0	235
TSGA12	M12	140	103	83	16	35,0	17,0	15,0	65,0	70,0	320
TSGA14	M14	140	114	96	20	40,5	18,0	17,0	75,0	75,0	420
TSGA16	M16	170	142	116	24	47,5	23,0	19,0	88,0	88,0	530
TSGA20	M20	200	166	132	17	52,5	25,0	20,0	105,0	105,0	730
TSGA22	M22	220	183	148	26	60,5	30,0	23,0	118,0	118,0	1120
TSGA24	M24	255	215	177	28	66,0	34,0	25,0	135,0	135,0	1550
TSGA30	M30	255	210	165	34	71,0	39,0	31,0	135,0	135,0	2240
TSGA36	M36	295	240	185	40	95,0	49,0	44,0	160,0	158,0	3530

**CARACTERISTIQUES**

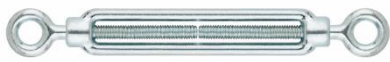
- Tendeur crochet/œil selon DIN 1480
- Zingué
- Acier forgé
- Installation facile
- Polyvalence de montage grâce à la combinaison crochet et œil
- Excellente finition
- Non valable pour une utilisation en tant qu'équipement de protection individuelle (EPI)

**PLAN**



**2.14 TS-AA**

**Tendeur Anneau / Anneau**



**Revêtement**



Zingué  $\geq 5 \mu\text{m s/ISO 4042}$

**Matériau base**



Câble

Chaîne

Corde

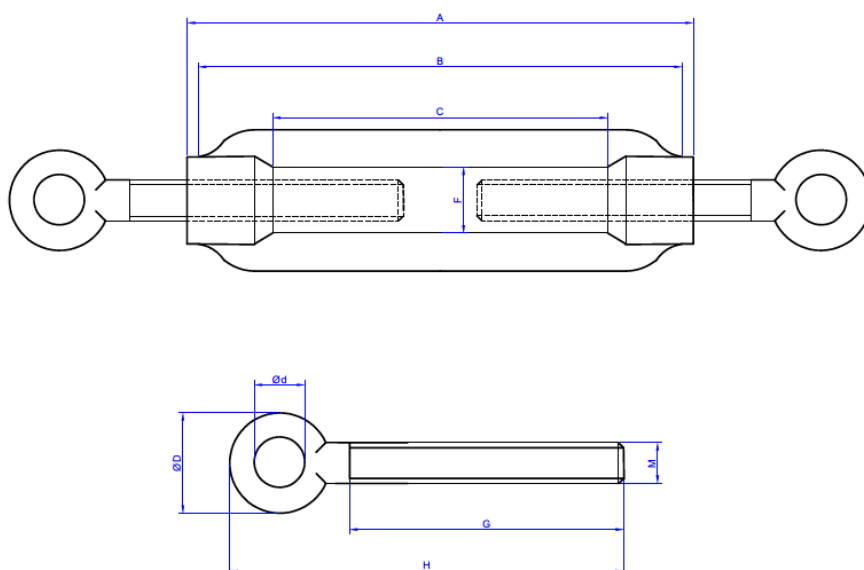
**Données d'installation**

CODE	M	A [mm]	B [mm]	C [mm]	F [mm]	ØD [mm]	Ød [mm]	G [mm]	H [mm]	(WLL) Capacité de charge axiale en kg
TSAA005	M5	70	62	50	7	15,5	8,0	36	58,5	140
TSAA006	M6	110	98	86	9	20,5	10,0	55	81,5	235
TSAA008	M8	110	94	80	11	22,5	11,0	55	86,5	320
TSAA010	M10	130	107	88	13	31,5	14,0	68	106,5	535
TSAA012	M12	140	103	83	16	35,0	17,0	70	113,0	665
TSAA014	M14	140	114	97	20	40,5	18,0	75	125,5	1335
TSAA016	M16	170	142	116	24	47,5	23,0	88	148,0	1665
TSAA020	M20	200	166	132	17	52,5	25,0	105	170,0	2535
TSAA022	M22	220	183	148	26	60,5	30,0	118	192,0	2665
TSAA024	M24	255	215	177	28	66,0	34,0	135	214,0	3665
TSAA030	M30	255	210	165	34	71,0	39,0	135	226,0	5335
TSAA036	M36	295	240	185	40	95,0	49,0	158	279,5	8665

**CARACTERISTIQUES**

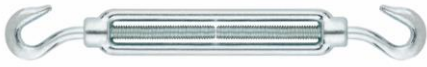
- Tendeur anneau / anneau conforme à DIN 1480
- Revêtement zingué
- Acier forgé
- Pose facile
- Assemblage optimal pour des applications qui requièrent un haut niveau de sécurité et une plus grande résistance à la traction. Ceci est garanti par la présence des anneaux de part et d'autre du tendeur.
- Excellente finition
- Non valable pour une utilisation en tant qu'équipement de protection individuelle (EPI)

**PLAN**



**2.15 TS-GG**

**Tendeur Crochet/Crochet**



**Revêtement**



Zingué  $\geq 5 \mu\text{m}$  s/ISO 4042

**Matériau base**



Câble

Chaîne

Corde

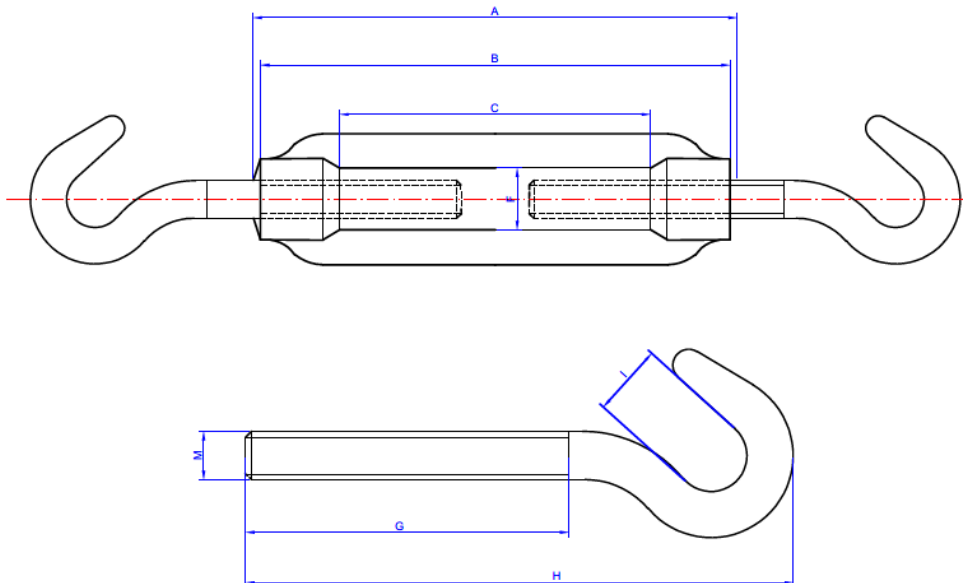
**Données d'installation**

CODE	M	A [mm]	B [mm]	C [mm]	F [mm]	I [mm]	G [mm]	H [mm]	(WLL) Capacité de charge axiale en kg
TSGA05	M5	70	62	50	7	7,0	36,0	63,5	50
TSGA06	M6	110	98	86	9	8,0	55,0	86,0	75
TSGA08	M8	110	94	80	11	9,5	51,5	96,0	165
TSGA10	M10	130	107	89	13	12,0	67,5	119,5	235
TSGA12	M12	140	103	83	16	15,0	65,0	130,5	320
TSGA14	M14	140	114	97	20	17,0	75,0	139,0	420
TSGA16	M16	170	142	116	24	19,0	88,0	161,0	530
TSGA20	M20	200	166	132	17	20,0	105,0	192,0	730
TSGA22	M22	220	183	148	26	23,0	118,0	227,0	1120
TSGA24	M24	255	215	177	28	25,0	135,0	250,0	1550
TSGA30	M30	255	210	165	34	31,0	135,0	278,0	2240
TSGA36	M36	295	240	185	40	44,0	160,0	315,0	3530

**CARACTERISTIQUES**

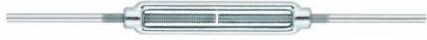
- Tendeur crochet/ crochet conforme à DIN 1480
- Revêtement zingué
- Acier forgé
- Les deux crochets à chaque extrémité permettent une installation simple et rapide.
- Particulièrement utile pour des applications où il est question de tendre des cordes avec boucles, des câbles, des barres, des chaînes, etc. (Installation plus rapide)
- Excellente finition
- Non valable pour une utilisation en tant qu'équipement de protection individuelle (EPI)

**PLAN**



**2.16 TS-VS**

**Tendeur Tige à Souder**



**Revêtement**



Zingué  $\geq 5 \mu\text{m s/ISO 4042}$

**Matériau base**



Câble

Chaîne

Corde

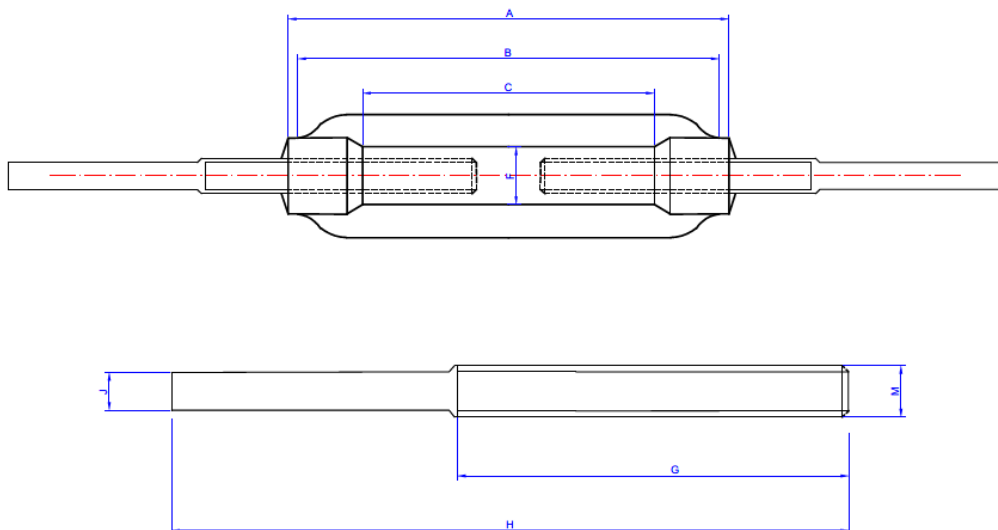
**Données d'installation**

CODE	M	A [mm]	B [mm]	C [mm]	F [mm]	J [mm]	G [mm]	H [mm]
TSVS06	M6	110	98	86	9	5,35	65	120
TSVS08	M8	110	94	80	11	7,00	65	120
TSVS10	M10	130	107	89	13	8,80	75	150
TSVS12	M12	140	103	83	16	10,80	75	150
TSVS14	M14	140	114	97	20	12,70	85	175
TSVS16	M16	170	142	116	24	14,50	100	200
TSVS20	M20	200	166	132	17	18,20	120	220
TSVS22	M22	220	183	148	26	21,70	145	240
TSVS24	M24	255	215	177	28	22,50	150	260
TSVS30	M30	255	210	165	34	27,50	160	260
TSVS36	M36	295	240	185	40	33,10	180	300

**CARACTERISTIQUES**

- Tendeur de tiges à souder conforme à DIN 1480
- Revêtement zingué
- Acier forgé
- Pose facile
- Spécialement conçu pour des applications où un soudage est nécessaire à l'union de câbles.
- Il est fondamental de réaliser un soudage précis pour garantir le correcte fonctionnement de l'ensemble.
- Excellente finition
- Non valable pour une utilisation en tant qu'équipement de protection individuelle (EPI)

**PLAN**

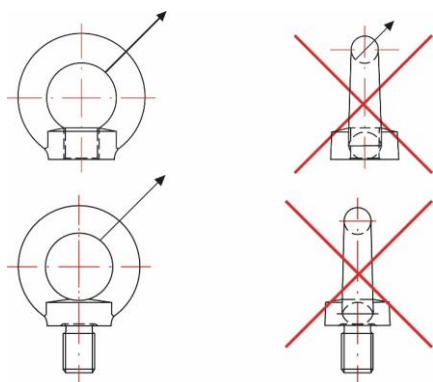




## 4. PROCESSUS D'INSTALLATION ET RECOMMANDATIONS

### 4.1 EV-H / EV-M

#### Anneau de levage femelle/mâle



- Avant utilisation, vérifiez que l'anneau est correctement positionné et les dommages apparents.
- Ne continuez pas à utiliser des anneaux déformés ou à les réutiliser, si possible, ils doivent être remplacés.
- En cas d'installation de l'anneau de levage dans un trou traversant, un écrou doit être complètement fileté et serré de l'autre côté.
- Les valeurs de charge admissible indiquées dans la deuxième colonne s'appliquent à un angle maximal de 45 ° et les valeurs maximales indiquées dans la troisième colonne s'appliquent à un angle maximal de 45 ° dans toutes les directions par rapport au plan de l'anneau. Les anneaux ne doivent pas être chargés latéralement (voir images ci-jointes). Dans les cas où une position spécifique a été spécifiée pour enfiler la bague, utilisez des rondelles appropriées pour éviter les charges non autorisées.

### 4.2 GR-Z

#### Anse droite

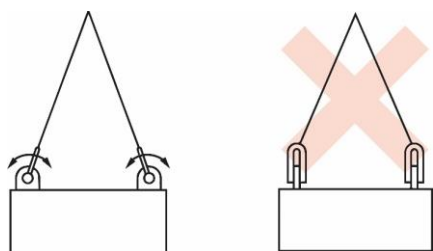


Figure 1

##### 1. Installation:

- Les pièces doivent être inspectées avant utilisation pour s'assurer que :
  - a) Le corps et la goupille de la manille sont de même taille, type et construction.
  - b) Toutes les marques sont lisibles.
  - c) Les filets du corps et la goupille ne sont pas endommagés.
  - d) Le corps et la goupille ne sont pas tordus.
  - e) Le corps et la goupille ne sont pas indûment dépensés.
  - f) Le corps et la goupille sont exempts d'entailles, de fissures et de corrosion.
- Assurez-vous que la goupille est correctement vissée dans la tête de la manille en serrant à la main puis à l'aide d'un poinçon ou d'un autre outil approprié, jusqu'à ce que la partie aplatie de la goupille repose dans la tête de la manille. Assurez-vous que la goupille est suffisamment longue pour qu'elle puisse entrer complètement dans la tête fileté, ou que la partie aplatie de la goupille bute contre l'autre tête.
- Dans tous les cas, lorsque la goupille est correctement fixée au corps de la manille, la largeur entre les deux pattes, W, ne doit pas être sensiblement réduite.
- Un positionnement incorrect de la goupille peut être dû à une goupille pliée, à un filetage à pas inférieur ou à un mauvais alignement des trous. Dans ces cas, la manille n'est jamais utilisée.
- Ne remplacez jamais une goupille de la manille sauf par une de même taille, classe et spécification, car elle peut ne pas convenir aux charges requises.

##### 2. Utilisation

- Le correct type de manille pour chaque application est sélectionné à partir des informations fournies dans les sections suivantes.
- Les manilles ne doivent pas être utilisées de manière à créer des charges latérales. En général, cela signifie que le corps de la manille doit être chargé le long de l'axe de sa ligne médiane (voir Figure 1).
- Lors de l'utilisation des manilles à élingue à plusieurs brins, l'effet de l'angle entre les brins de l'élingue doit être pris en compte. Plus l'angle est ouvert, plus la charge augmente sur chaque jambe de l'élingue et donc sur les manilles.
- Lors de l'utilisation d'une manille pour attacher deux élingues au crochet d'un appareil de levage, les deux élingues doivent être attachées au corps d'une manille lyre et le crochet doit être placé sur la goupille de la manille. Les angles entre les élingues ne doivent pas dépasser 120°.

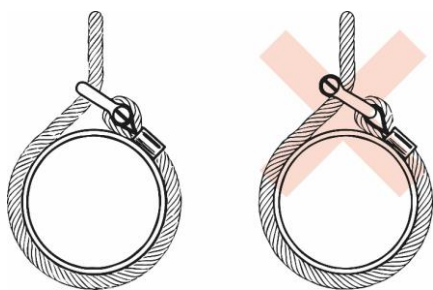


Figure 2

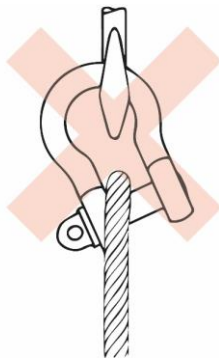
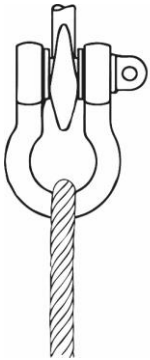


Figure 3

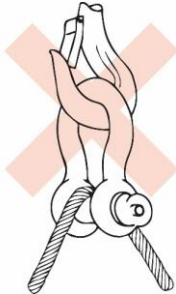
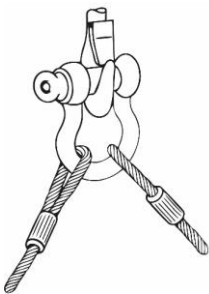


Figure 4

- Pour éviter de charger la manille avec une charge excentrique, des entretoises peuvent être placées sur une ou les deux extrémités de la goupille de la manille (voir Figure 2).
- La largeur entre les mors de la manille ne doit pas être réduite en soudant des rondelles ou des entretoises sur les faces intérieures des têtes, ou en fermant les mors, car cela aura un effet néfaste sur les propriétés de la manille.
- Lorsqu'une manille est utilisée pour fixer le haut d'un jeu de câbles, la charge sur cette manille est augmentée par l'effet poulie.
- Evitez les applications dans lesquelles en raison du mouvement (par exemple, celui de la charge ou du câble) la goupille de la manille peut tourner et éventuellement se dévisser (voir Figures 3 et 4).
- Dans les applications où la goupille doit être laissée en place pendant de longues périodes ou lorsqu'une sécurité maximale est requise, une goupille de type X doit être utilisée.
- Évitez les applications où la charge est instable (voir Figure 4).
- Les manilles ne doivent pas être modifiées, traitées thermiquement, galvanisées ou revêtues sans l'approbation du fabricant.
- Ne pas utiliser de manilles en dehors de la plage de température de -20 ° C à 200°C sans consulter le fabricant.
- Les manilles ne doivent pas être immergées dans des solutions acides ou exposées à des vapeurs acides ou à d'autres produits chimiques sans l'approbation du fabricant. Faites attention que certains processus de fabrication impliquent des solutions acides, des vapeurs, etc. dans ces cas, il convient de demander conseil au fabricant.
- Le choix des manilles implique l'absence de conditions exceptionnellement dangereuses. Les conditions exceptionnellement dangereuses comprennent les activités offshore, le levage de personnes et le levage de cargaisons potentiellement dangereuses telles que des métaux fondus, des matières corrosives ou des matières fissiles. Dans ces cas, une personne compétente devrait évaluer le niveau de risque et la charge de levage sûre devrait être réduite en conséquence par rapport à la charge de travail maximale.