

BA-NY

CARACTERISTICAS

- Basculante por gravedad para fijación de elementos ligeros en falsos techos.
- Fácil y rápida instalación.
- Permite instalación de varilla roscada, gancho, tornillería métrica, etc.
- Producto útil para todo tipo de materiales huecos: cartón yeso, hormigón hueco, escayola, etc.
- Basculante metálico acabado en zinc.
- Valores de carga altos para los materiales a utilizar al distribuir la carga sobre la superficie.

MATERIAL BASE



EJEMPLOS DE APLICACION



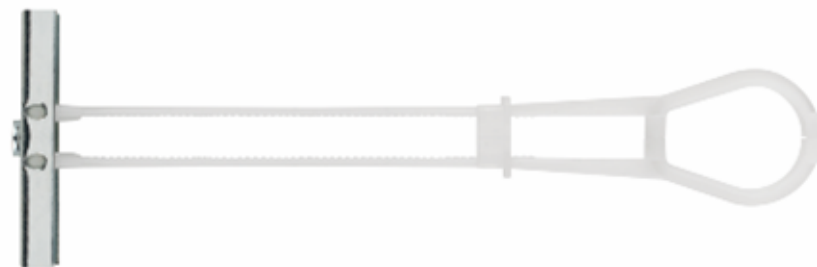
1.GAMA

ITEM	CODE	FOTO	ITEM	MATERIAL / RECUBRIMIENTO
1	BA-NY		BASCULANTE	 Acero al carbono Cincado ≥5µm ISO 4042 A2J
			TUERCA PLASTICA	
			CORREA PLASTICA	

2. DATOS DE INSTALACIÓN

2.1 BA-NY

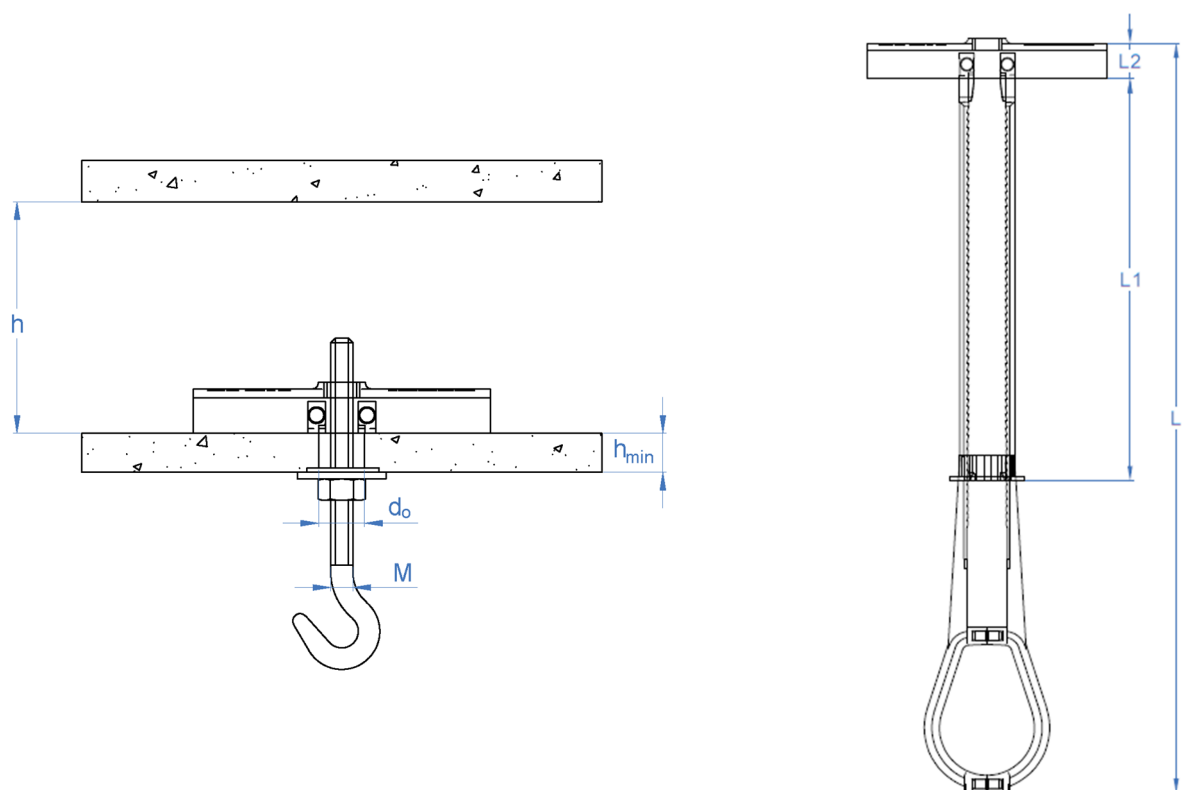
Basculante nylon



Dimensiones

CODIGO		BANYM05	BANYM06
M: Métrica	[mm]	M5	M6
L: longitud total	[mm]	157	157
L1: longitud de recorrido	[mm]	70	70
L2: Altura del basculante	[mm]	8,5	8,5
h: profundidad cavidad ≥	[mm]	55	55
h _{min} : espesor mínimo del material base	[mm]	10	10
d _o : diámetro de broca	[mm]	13	13

PLANO



* El elemento roscado no va incluido con el basculante

3. CARGAS MÁXIMAS RECOMENDADAS

La carga máxima recomendada a tracción y cortadura para extracción en los materiales indicados, para un punto de fijación (sin efectos de distancia al borde ni de distancias entre tacos) es la indicada en la siguiente tabla. Los datos en ella contenida son válidos para todos los productos* del presente documento:

CARGA MAXIMA RECOMENDADA [kg]

METRICA		Espesor de placa yeso laminado / escayola					Bovedilla de hormigón
		9,5 mm	12,5 mm	2 x 12,5 mm	15 mm	2 x 15 mm	
M5	Tracción	12	23	52	49	90	12,0
	Cortadura	30	53	98	92	127	
M6	Tracción	12	23	52	49	90	13,0
	Cortadura	30	53	98	92	127	

* El elemento roscado no va incluido con la cabeza basculante y por lo tanto no está cubierto por estos valores.