

AIS

Denominación: TACOS PARA FIJAR PANELES AISLANTES

Códigos: AIS, AIS-C

Referencia: FT AIS-es

Fecha: 06/02/18

Revisión: 3

Página: 1 de 6



AIS



AIS-C

CARACTERÍSTICAS

- Taco plástico para la fijación de materiales aislantes sobre diversos materiales base.
- Fijación rápida al instalar por medio de un golpe sobre el taco de plástico.
- Apto para gran variedad de materiales base: hormigón, piedra, ladrillo macizo, ladrillo hueco, bloque hueco, etc.

EXEMPLES D'APPLICATION



Empleo: fijación de paneles aislantes, lana de vidrio, lana de roca, etc.

MATERIAL BASE



AIS

Denominación: TACOS PARA FIJAR PANELES AISLANTES

Códigos: AIS, AIS-C

Referencia: FT AIS-es

Fecha: 06/02/18

Revisión: 3

Página: 2 de 6

1. GAMA

ITEM	DENOMINACION	FOTO	MATERIAL	DESCRIPCION
1	AIS			Fijación para instalar paneles aislante, sin clavo.
2	AIS-C			Fijación para instalar paneles aislante, por medio de un clavo.

AIS

Denominación: TACOS PARA FIJAR PANELES AISLANTES

Códigos: AIS, AIS-C

Referencia: FT AIS-es

Fecha: 06/02/18

Revisión: 3

Página: 3 de 6

1.1 AIS

Taco para fijación de paneles aislantes

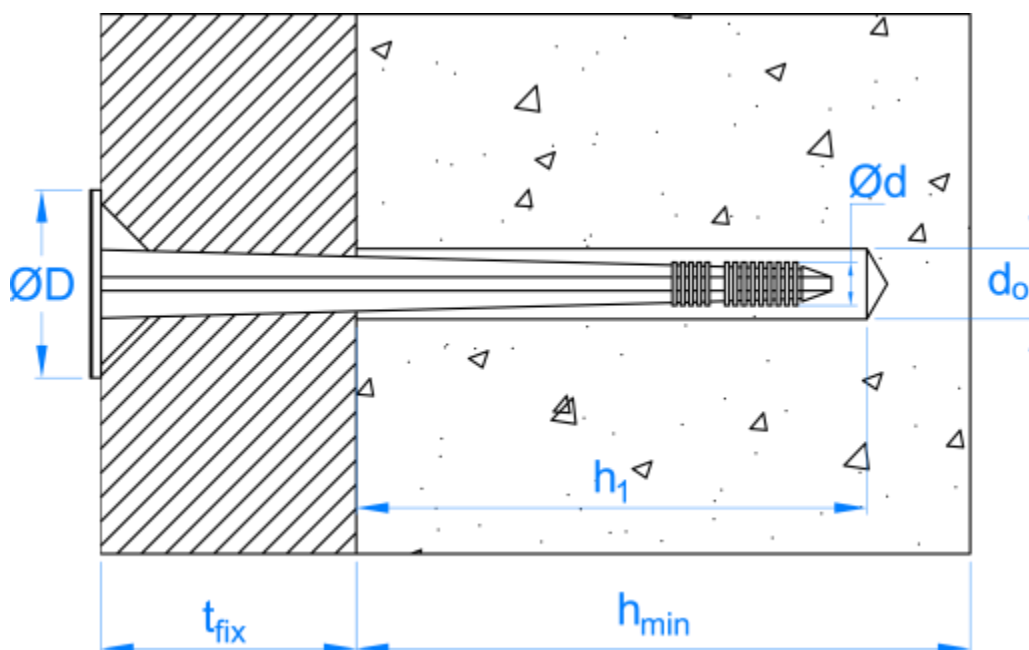


Material



Dimensiones

CODIGO	Ød Cuerpo [mm]	Longitud [mm]	ØD Diametro de la Cabeza [mm]	h ₁ Profundidad mínima de taladro ≥ [mm]	t _{fix} Espesor máximo a fijar ≥ [mm]	h _{min} Min. espesor del material base [mm]
AIS08080	8	80	35	30	20 – 50	50
AIS08100		100			50 – 70	
AIS08120		120			70 – 90	
AIS08140		140			90 – 110	



CARGA RECOMENDADA PARA USO EN HORMIGON (N_{recom})

CODIGO	Resistencia a traccion [kg]
AIS08080	8
AIS08100	
AIS08120	
AIS08140	

AIS

Denominación: **TACOS PARA FIJAR PANELES AISLANTES**

Códigos: **AIS, AIS-C**

Referencia: **FT AIS-es**

Fecha: **06/02/18**

Revisión: **3**

Página: **4 de 6**

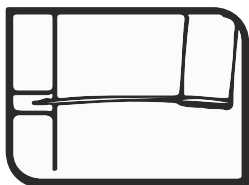
PROCEDIMIENTO DE INSTALACION



Comprobar que el hormigón esté bien compactado y sin poros significativos.

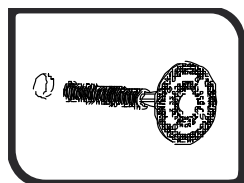
Taladrar al diámetro y profundidad especificada en la tabla.

En caso de materiales huecos no emplear el percutor ni el martillo para evitar ocasionar daños en el interior del material base. Reducir la velocidad del taladro cuando se prevea que la salida de la broca se encuentra próxima a al interior hueco del material base.

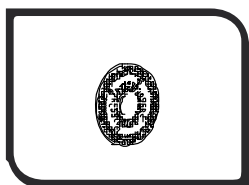


Limpiar el taladro de restos de polvo y fragmentos.

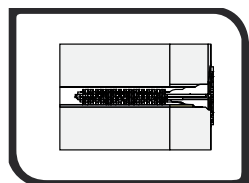
Usar el cepillo y la bomba de soplado de aire.



Colocar el material a fijar.



Insertar el anclaje a través del material a fijar hasta hacer tope.



Utilizar un martillo de goma en caso necesario.

AIS

Denominación: TACOS PARA FIJAR PANELES AISLANTES

Códigos: AIS, AIS-C

Referencia: FT AIS-es

Fecha: 06/02/18

Revisión: 3

Página: 5 de 6

1.2 AIS-C

Taco para fijación de paneles aislantes con clavo

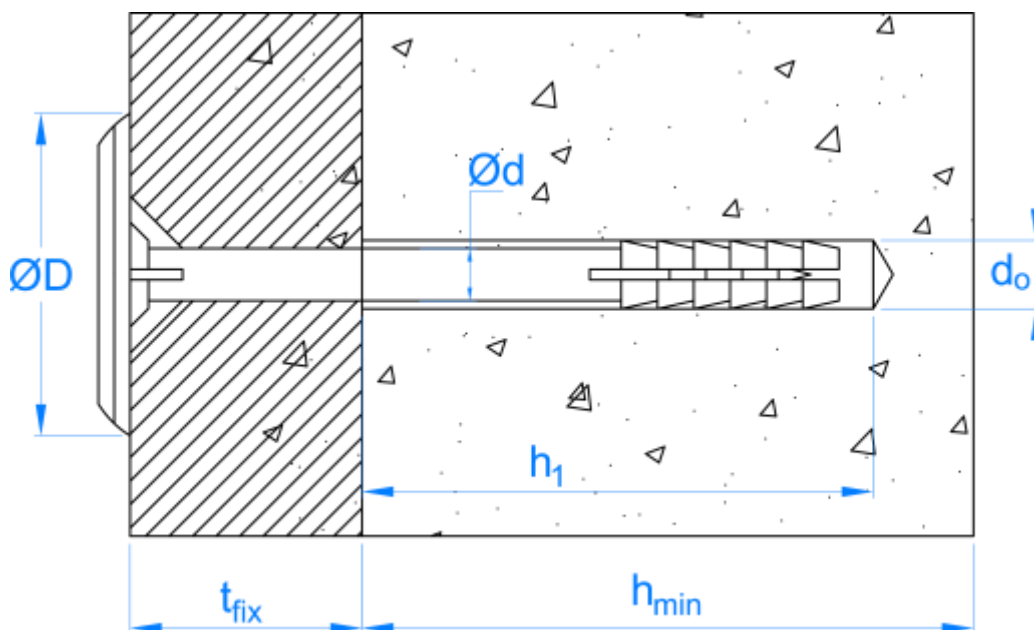


Material



Dimensiones

CODIGO	Ød Cuerpo [mm]	Longitud [mm]	ØD Diametro de la Cabeza [mm]	h ₁ Profundidad mínima de taladro ≥ [mm]	t _{fix} Rango espesor a fijar [mm]	h _{min} Min. espesor del material base [mm]
AISC10070	10	70	52	30	20 – 50	50
AISC10090		90			50 – 70	
AISC10110		110			70 – 90	
AISC10130		130			90 – 110	



CARGA RECOMENDADA PARA USO EN HORMIGON (N_{recom})

CODIGO	Resistencia a traccion [kg]
AISC10070	10
AISC10090	
AISC10110	
AISC10130	

AIS

Denominación: **TACOS PARA FIJAR PANELES AISLANTES**

Códigos: **AIS, AIS-C**

Referencia: **FT AIS-es**

Fecha: **06/02/18**

Revisión: **3**

Página: **6 de 6**

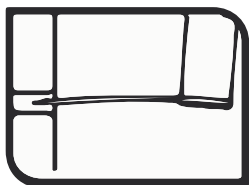
PROCEDIMIENTO DE INSTALACION



Comprobar que el hormigón esté bien compactado y sin poros significativos.

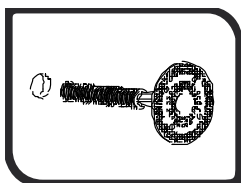
Taladrar al diámetro y profundidad especificada en la tabla.

En caso de materiales huecos no emplear el percutor ni el martillo para evitar ocasionar daños en el interior del material base. Reducir la velocidad del taladro cuando se prevea que la salida de la broca se encuentra próxima a al interior hueco del material base.

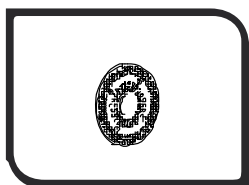


Limpiar el taladro de restos de polvo y fragmentos.

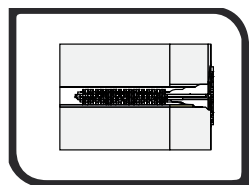
Usar el cepillo y la bomba de soplado de aire.



Colocar el material a fijar.



Insertar el anclaje a través del material a fijar hasta hacer tope.



Utilizar un martillo de goma en caso necesario.