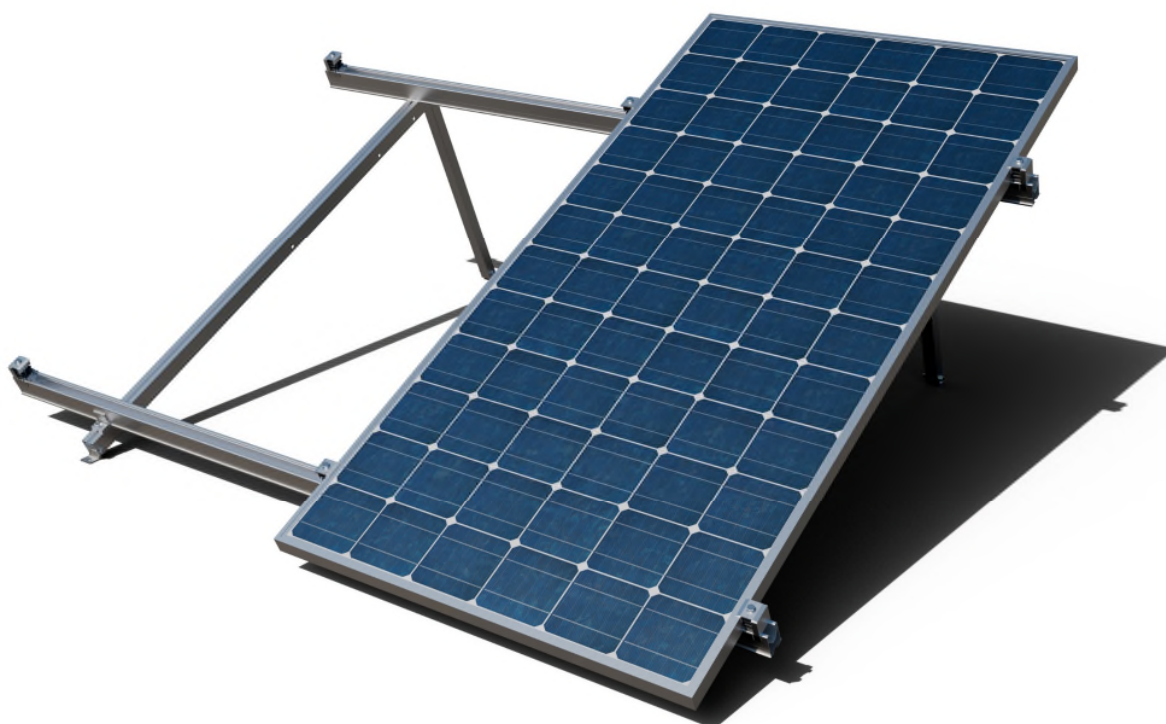


ST-PSE

DESCRIÇÃO DO SISTEMA

Sistema de montagem triangular com **PSE-A** “perfil de alumínio de fixação montada lateral”, para instalação de painéis solares.



1. CARACTERÍSTICAS

Descrição:	Sistema de montagem triangular sobre perfil de alumínio PSE-A em cobertura de telha.
Inclinação do sistema:	Montagem triangular sobre triângulos pré-montados com inclinação regulável a 25°, 30° e 35°.
Orientação do sistema:	Orientação SUL, ESTE ou OESTE de acordo com a orientação da cobertura.
Materiais do sistema:	Alumínio, Aço inoxidável e EPDM.
Garantia:	Até 10 anos dependendo das condições ambientais (excluindo ambientes expostos a sulfureto de hidrogénio). A garantia apenas é válida se for utilizado o sistema completo ST-PSE.
Painéis solares compatíveis:	
Tipo de painéis:	Painéis solares com altura de estrutura entre 30 mm e 40 mm.
Orientação dos painéis:	Orientação de montagem dos painéis tipo retrato (vertical)
Tamanho dos painéis:	Comprimento do painel menor a 1150 mm
Área de aplicação:	
Área de aplicação:	Coberturas planas e de baixa inclinação.
Carga de vento:	Até 240 km/h. Devem calcular-se a estrutura e a fixação em função das condições locais e da cobertura.
Carga de neve:	Até 2 kN/m ² . Devem calcular-se a estrutura e a fixação em função das condições locais e da cobertura.

2. COMPONENTES

Grampo de fixação rápida	Perfil do grampo	Porca rápida INDEXTRUT	Espaçador de estrutura	Perfil de fixação montada	União do perfil PSE-A	Triângulo regulável de alumínio	Conector fixação inferior	Ligação cruzada para fixação lateral
KFR-SC	PGS-A	TU-RXA2	GM-A	PSE-A	PSE-UN	TPA-R	KFS-FL	KFS-FL

2.1 Componentes: Grampos e espaçadores para montagem de painéis

Grampo posição lateral		Grampo posição intermédia	
Opção 1: Grampo rápido	Opção 2: Grampo simples	Opção 1: Grampo rápido	Opção 2: Grampo simples

2.2 Componentes: Perfis, uniões, guias e empalmes para estrutura de apoio

União longitudinal de perfis	União perfil ao triângulo regulável

2.3 Componentes: Conectores de montagem para acessórios de fixação.

Conexão inferior	
Fixação a partir do perfil PSE-C e salva-tenhas	Fixação a partir do perfil PSE-C e haste rosçada

3. TIPOS DE FIXAÇÃO

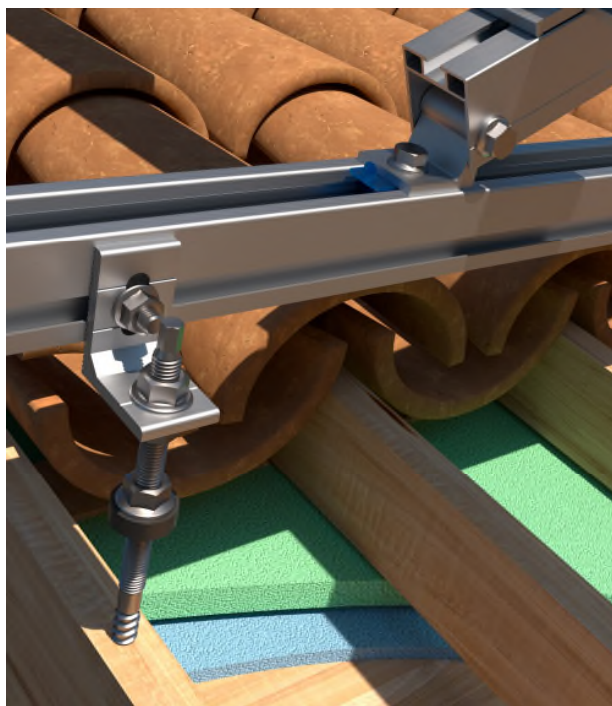
	COBERTURA	SUBESTRUTURA	COMPLEMENTOS DE FIXAÇÃO				
TIPO 1	<p>TELHA</p>	<p>BETÃO</p>	<p>PSE-C Perfil de alumínio</p>	<p>PMO-L Painel de montagem</p>	<p>KFS-RV Kit haste rosçada fixação química</p>	<p>Bucha química</p>	<p>MO-TM Peneira metálica para bucha química</p>
		<p>BETÃO OCO</p>					<p>MO-TL Peneira para bucha química</p>
		<p>TIJOLO OCO</p>					
TIPO 2	<p>TELHA</p>	<p>MADEIRA</p>	<p>PSE-C Perfil de alumínio</p>	<p>PMO-L Painel de montagem</p>	<p>KFS-MA Kit parafuso de rosca dupla madeira</p>		
TIPO 3	<p>TELHA</p>	<p>MADEIRA</p>	<p>PSE-C Perfil de alumínio</p>	<p>PMO-L Painel de montagem</p>	<p>GS-TC Gancho salva-telhas para telha curva</p>	<p>TP A2 Parafusos autorroscentes com cabeça escareada inoxidável A2</p>	<p>TN4S Bucha nylon ajustável 4 segmentos</p>
		<p>BETÃO</p>					
		<p>BETÃO OCO</p>		<p>HE + ARVUL Parafuso montado com anilha vulcanizada de aço-EPDM</p>	<p>MO-TN Peneira para bucha química</p>		
		<p>TIJOLO OCO</p>					

4. EXEMPLOS DE APLICAÇÃO

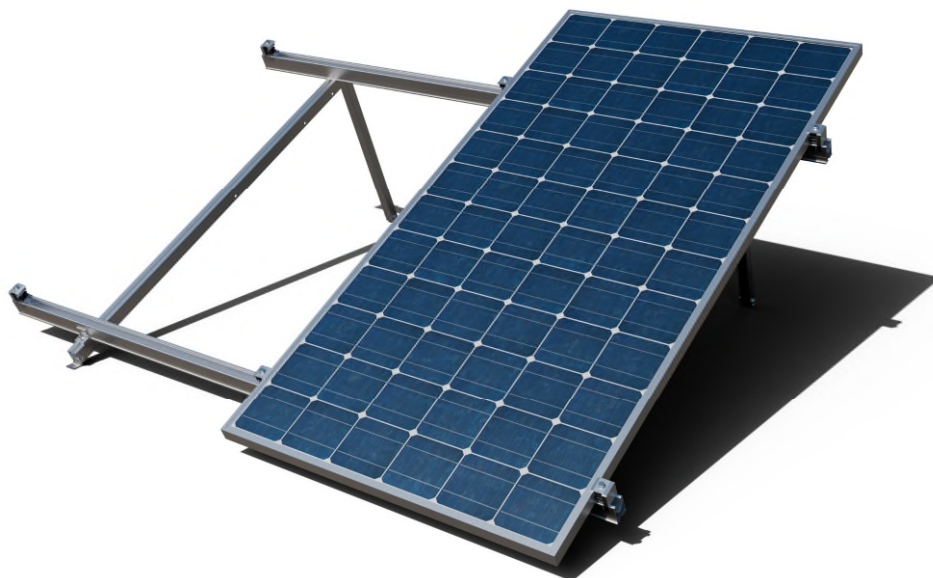
Exemplo 1: Cobertura de telha curva com subestrutura de alvenaria / fixação com gancho salva-telhas GS-TC



Exemplo 2: Cobertura de telha curva com subestrutura de madeira / fixação com parafuso de rosca dupla KFS-MA



5. MANUAL DE INSTALAÇÃO

ST-PSE**Sistema de montagem triangular com PSE-A
"Perfil de alumínio de fixação montada"
em telha**

Leia estas instruções de instalação antes de começar a montagem e familiarize-se com os componentes do sistema. A montagem apenas deve ser realizada por pessoal especialista e qualificado.

Procedimentos de instalação:

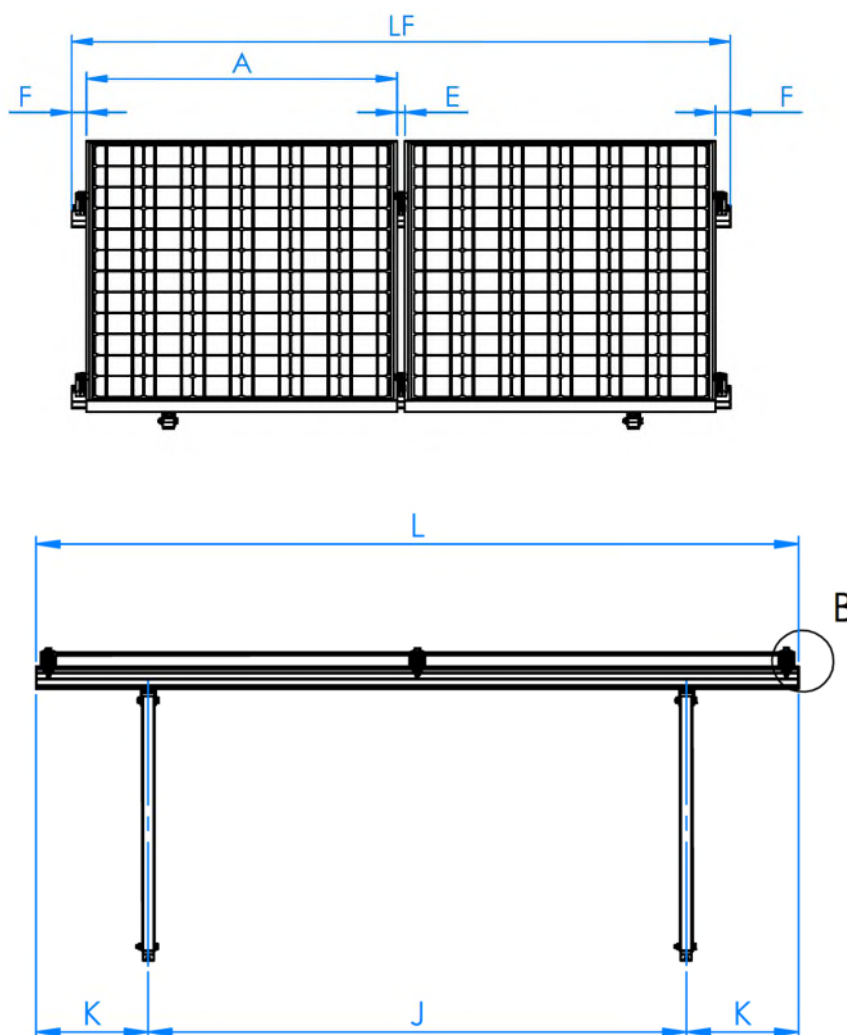
- Certifique-se de que a construção do teto é adequada à introdução de forças nos pontos de fixação e à sua posterior transmissão. O edifício deve ter capacidade para receber com segurança as cargas adicionais.
- Deve realizar-se um cálculo estrutural em função das condições locais do local da instalação.
- A planificação da distribuição dos pontos de fixação deve adaptar-se às necessidades do sistema e da cobertura.
- Para compensar a dilatação térmica, incluir uma separação a cada 12 m aquando do planeamento do sistema fotovoltaico.
- Os módulos solares devem instalar-se de acordo com as indicações do fabricante.
- Siga as normas de construção do seu respetivo local.
- Certifique-se de que trabalha de acordo com as normas de higiene e segurança em vigor na sua região durante a instalação e, em particular, durante os trabalhos em cobertura.
- Não utilize o sistema nem as fixações como escada.

PROCESSO DE INSTALAÇÃO:

PASSO 1 - Consultar o plano de instalação

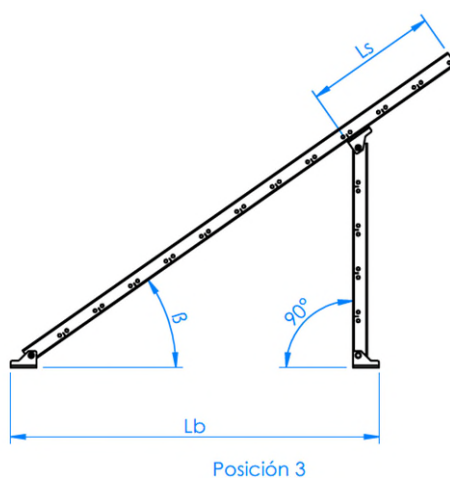
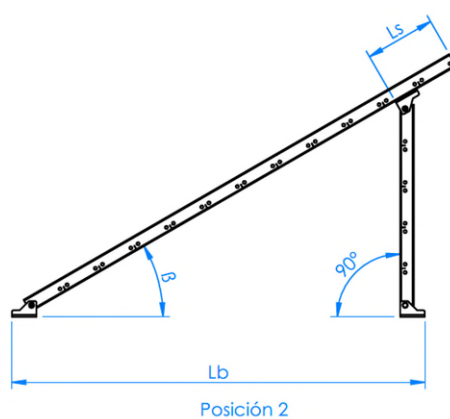
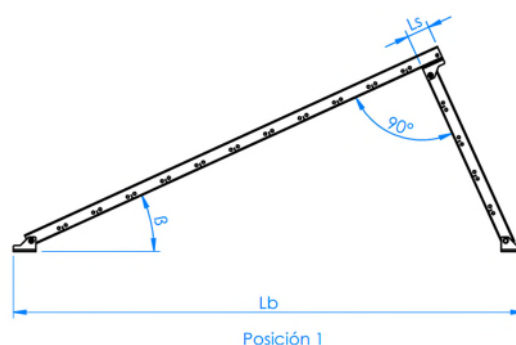
Consultar o plano de instalação sobre cobertura, onde se definem a distribuição dos módulos juntamente com as estruturas que os suportam e os seus pontos de fixação.

- A. Vista de plano do sistema ST-PSE com orientação de módulos verticalmente (tipo porta-retratos).



A (mm)	E (mm)	F (mm)	J (mm)	K (mm)	LF
≥ 1150	26	≤ 35	1400 ÷ 1600	$(LF-J) / 2$	$(n*B) + ((n-1)*E) + (2*F)$
n: número de módulos da linha.					

B. Vista de perfil do sistema ST-PSE

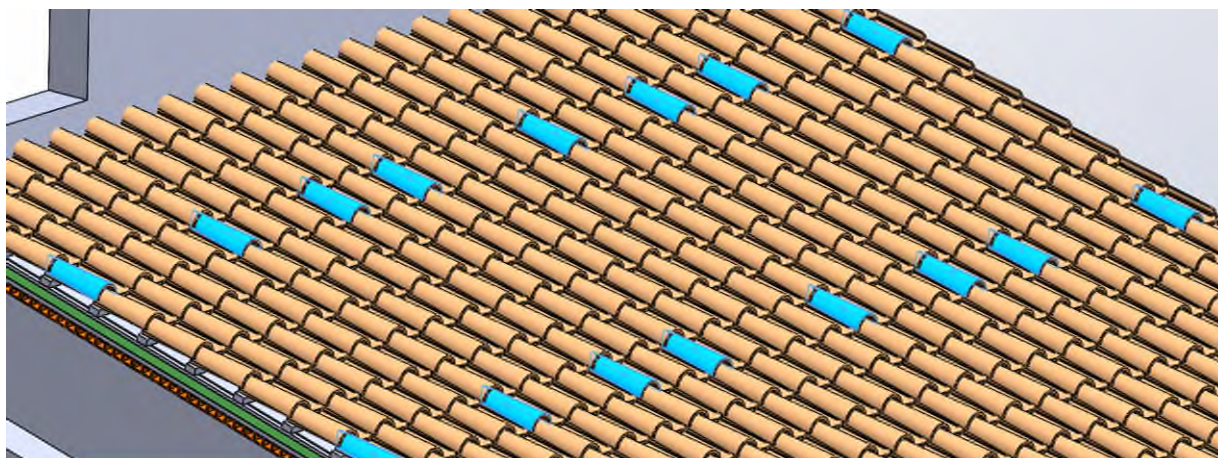


Posição 1			Posição 2			Posição 3		
β (°C)	Ls (mm)	Lb (mm)	β (°C)	Ls (mm)	Lb (mm)	β (°C)	Ls (mm)	Lb (mm)
25	18	1696	30	118	1260	35	293	1052

O tipo de sistema de fixação e a localização dos seus pontos de instalação deverão ajustar-se às necessidades das estruturas de suporte e, simultaneamente, às necessidades das coberturas onde serão instaladas.

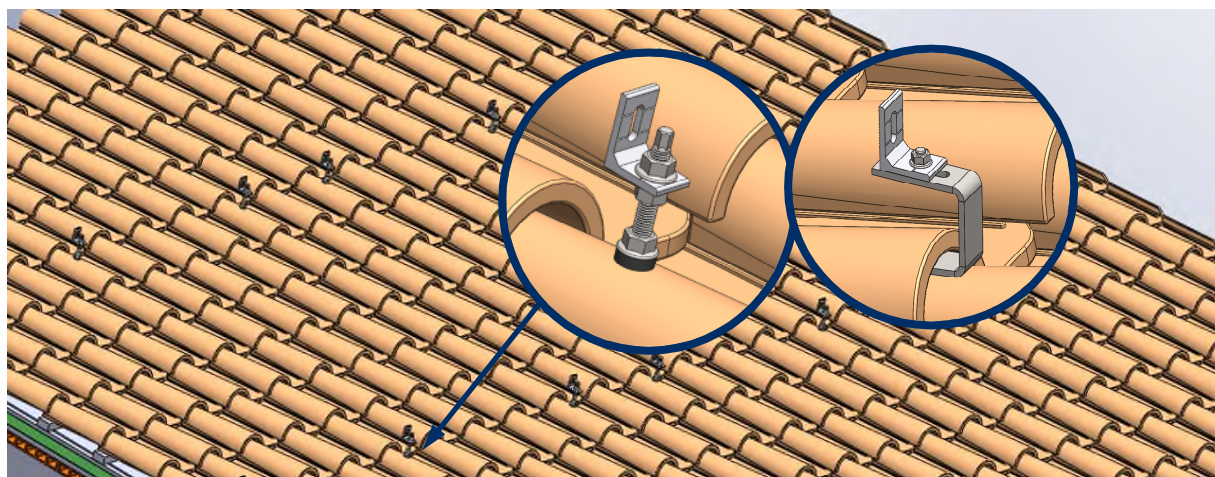
PASSO 2 - Realizar a marcação sobre a cobertura

Realizar a marcação sobre a cobertura dos pontos de fixação de cada estrutura, verificando a viabilidade de instalação de cada um em função do sistema de fixação escolhido e das características da cobertura.



PASSO 3 - Instalação das fixações

Instalar as fixações de acordo com as indicações de instalação presentes nas suas fichas técnicas correspondentes.



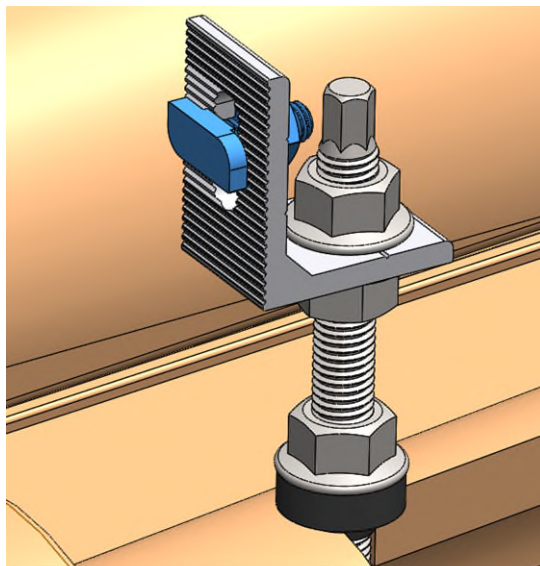
PMO-L Painel de montagem	KFS-RV Kit haste roscada fix. química	KFS-MA Kit parafuso de rosca dupla madeira	KFS-AU Kit parafuso de rosca dupla metal	GS-TC Gancho salva-telhas telha curva	GS-TU Gancho salva-telhas telha univ.	PSE-C Perfil de alumínio
Ficha técnica	Ficha técnica	Ficha técnica	Ficha técnica	Ficha técnica	Ficha técnica	Ficha técnica

* Nos próximos passos explica-se a montagem independentemente da fixação à cobertura selecionada, pelo que apenas se mostrará com um exemplo de fixação.

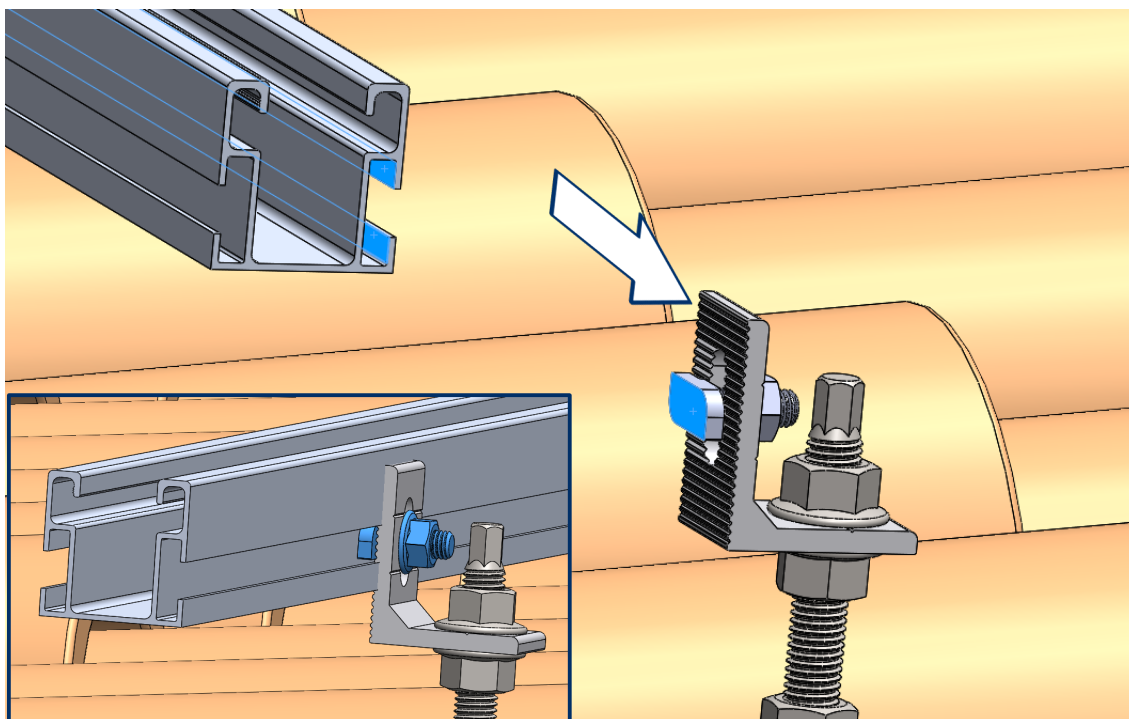
PASSO 4 - Instalação dos guias PSE-C sobre as fixações.

O sistema ST-PSE permite a sua instalação numa ampla gama de coberturas, porém, caso disponha de qualquer outro tipo de cobertura, é necessário apoiar a mesma num perfil PSE-C para realizar a sua fixação.

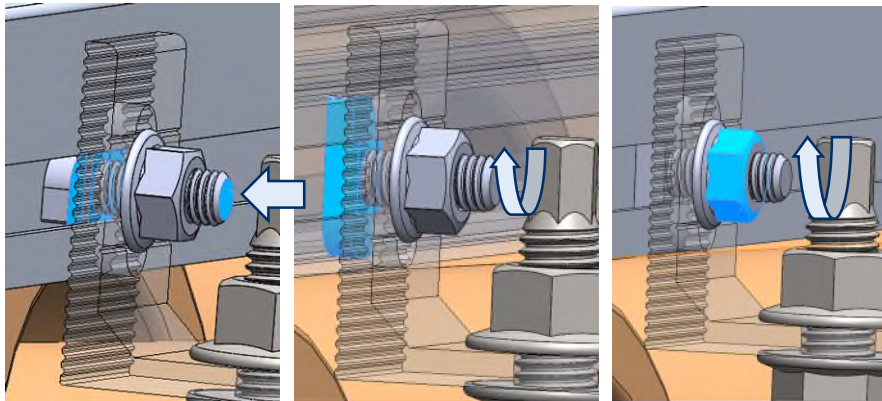
- A. Montar manualmente os conectores KFS-FI sobre as fixações, orientando a cabeça dos conectores no mesmo sentido longitudinal no qual se irão instalar os perfis PSE-C.



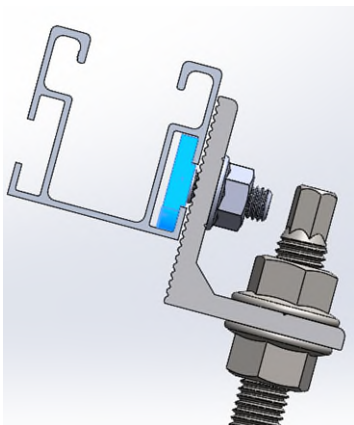
- B. Apoiar o perfil PSE-C sobre a fixação introduzindo na sua ranhura lateral a cabeça do conector KFS-FI.



- C. Elevar ligeiramente o conector KFS-FI e girar a sua cabeça no interior da ranhura até que fique bloqueada, enquanto se realiza o aperto manual da porca inferior do conector.

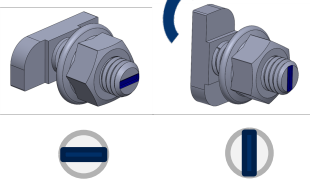


- D. Deve verificar-se que a cabeça do conector KFS-FI fica orientada no sentido perpendicular à ranhura do perfil PSE-C, e que o colar quadrado do conector fica encaixado corretamente na borda da ranhura.

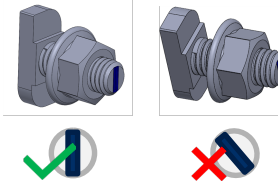


Para garantir que a cabeça do conector KFS-FI fica orientada no sentido perpendicular ao perfil existe uma estria na base do parafuso. Esta estria indica a posição final da cabeça, pelo que é necessário que **quando termine a instalação se encontre perpendicular ao perfil. A estria nunca deve ficar paralela ao perfil ou inclinada uma vez apertado.**

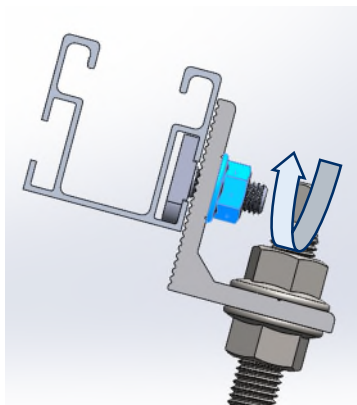
INÍCIO



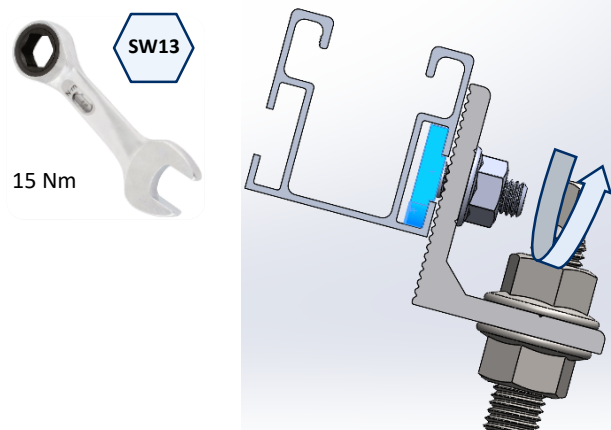
FINAL



- E. Para ajustar a posição do perfil PSE-C podem afrouxar-se os conectores KFS-FI, mantendo o colar quadrado do conector bloqueado na borda da ranhura do perfil, evitamos o giro da cabeça no interior da ranhura durante o afrouxamento da porca do conector.

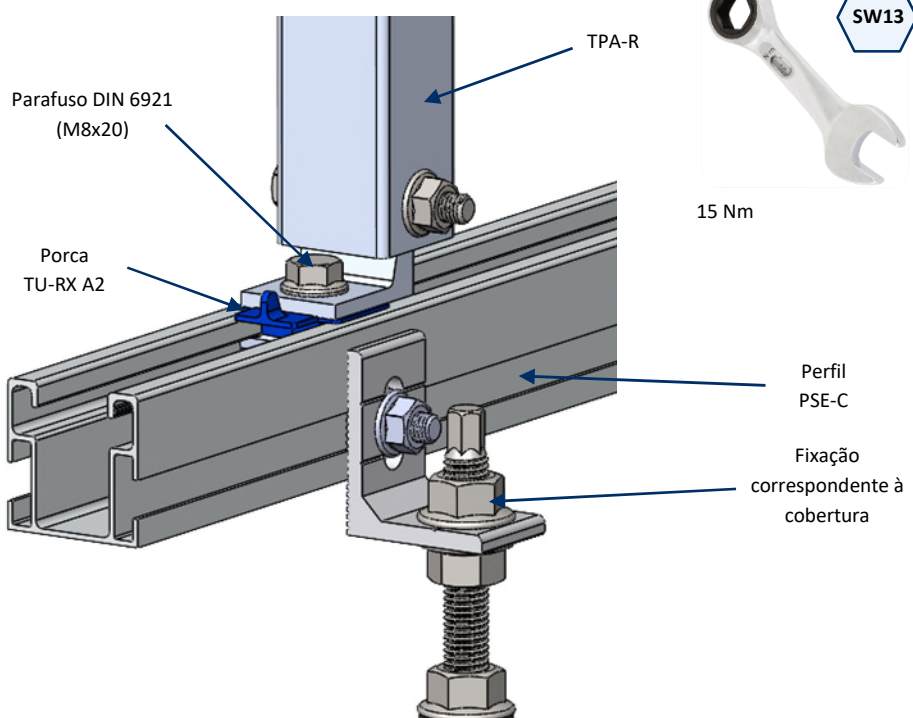
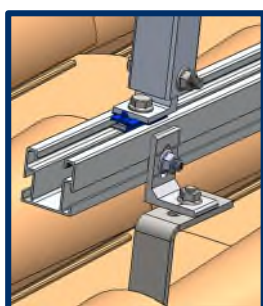
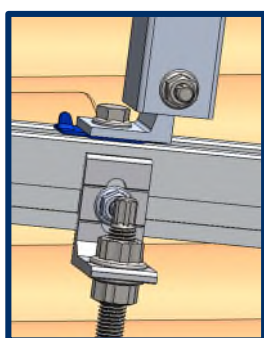


- F. Para fixar finalmente o perfil PSE-C, devemos verificar que a cabeça do conector KFS-FI se encontra bem orientada e aplicar com chave sextavada de SW-13 um esforço de aperto máximo de 15 Nm.



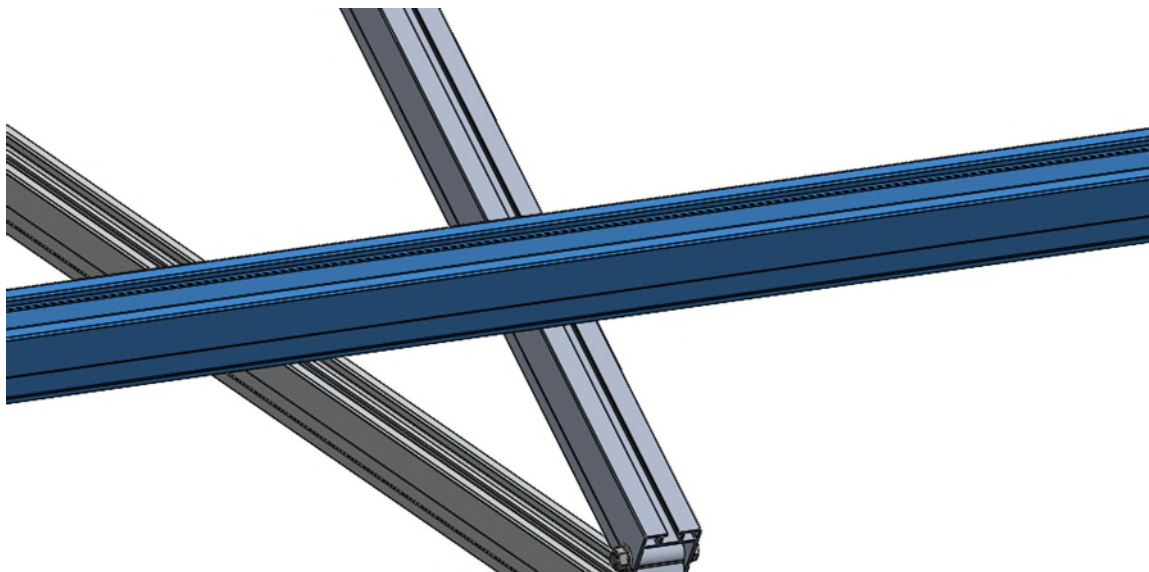
PASSO 5 - Instalação dos triângulos sobre os perfis

Fixar os triângulos pré-montados TPA-R ao perfil PSE-C através de parafusos DIN 6921 (M8x20) e porcas TU-RX A2. Aplicar com chave sextavada de SW-13 um esforço de aperto máximo de 15 Nm.

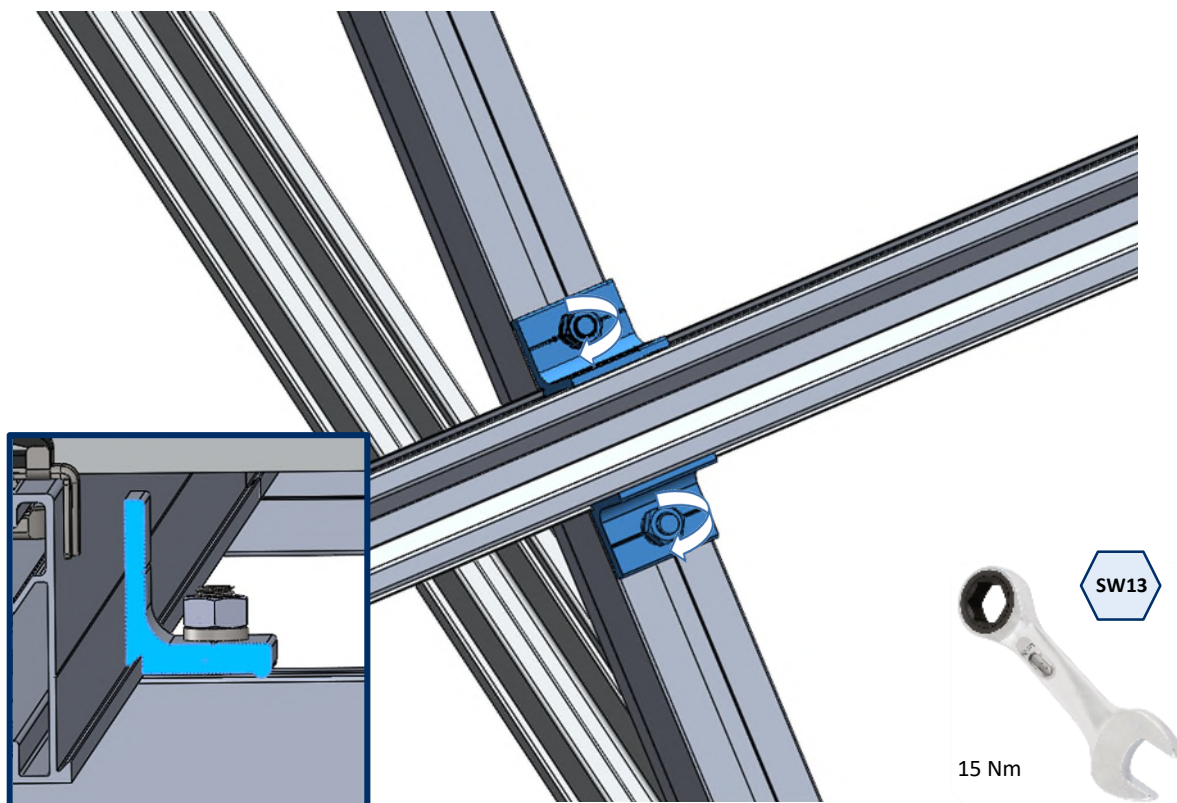


PASSO 6 - Instalação dos perfis sobre os triângulos

- A.** Colocar os perfis de alumínio PSE-A na posição adequada para colocar as placas.

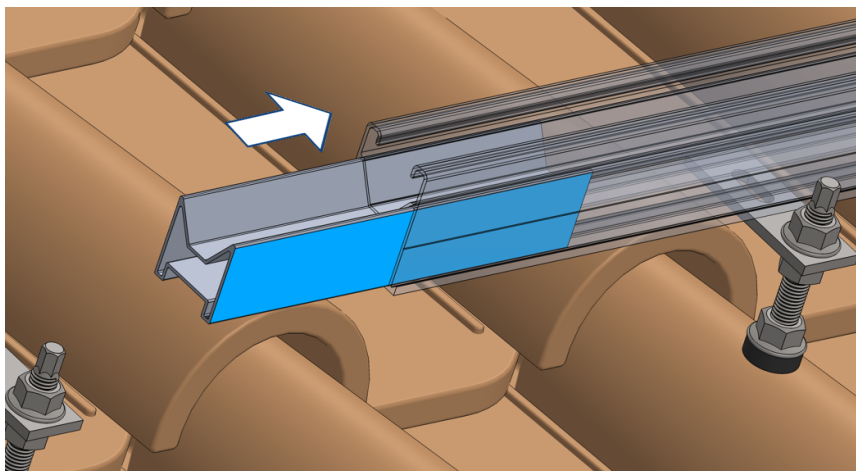


- B.** Fixar a posição através do conector KFS-FL, colocando dois, um de cada lado do perfil PSE-A. Aplicar com chave sextavada de SW-13 um esforço de aperto máximo de 15 Nm. O conector KFS-FL conta com uma estria na parte traseira para auxiliar na montagem e a junção no perfil PSE-A.

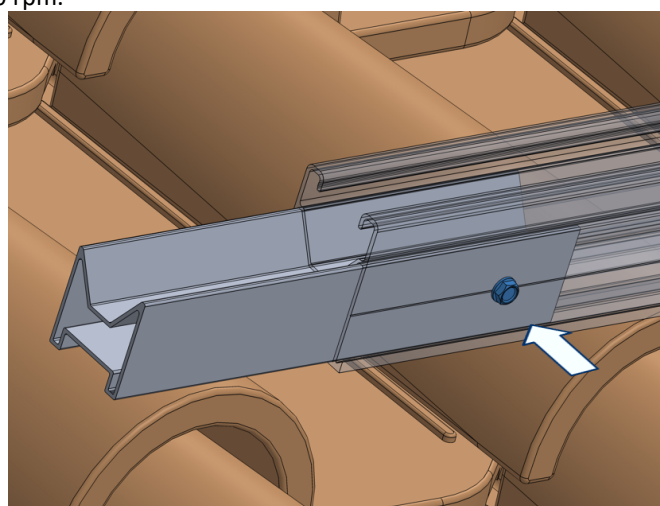


PASSO 7 - Conexão longitudinal entre perfis

- A. Montar a união PSE-UN introduzindo a metade do seu comprimento no interior de um dos dois perfis PSE-A.

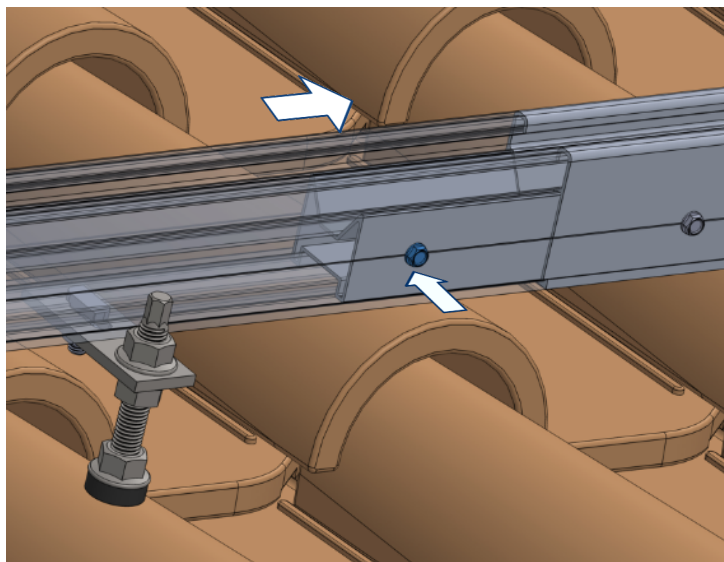


- B. Fixar a união PSE-UN ao primeiro perfil PSE-A através da instalação de 2 parafusos autorroscantes inoxidáveis ABEI5519. Os parafusos deverão instalar-se sobre as ranhuras que o perfil tem nas suas laterais para facilitar a perfuração, a uma distância entre 50 e 70 mm da extremidade do perfil. Para a instalação dos parafusos ABEI5519 é necessária uma aparafusadora elétrica equipada com adaptador sextavado SW-8, recomenda-se uma velocidade de instalação de 1800 rpm.

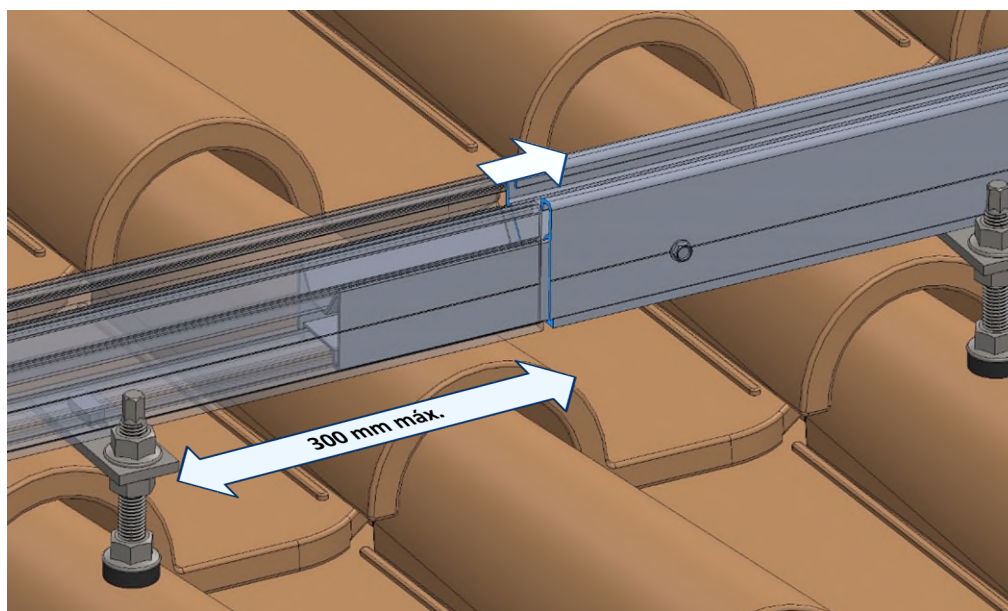


C. Introduzir a extremidade livre da união PSE-UN no segundo perfil PSE-A.

- **Opção 1**, caso seja necessária uma conexão rígida: Introduzir no segundo perfil PSE-A a parte saliente da união PSE-UN até encostar no primeiro perfil, e, em seguida, fixar a união a este segundo perfil através da instalação de 2 parafusos autorroscantes inoxidáveis ABEI5519, como realizado previamente no primeiro perfil.



- **Opção 2**, caso seja necessária uma conexão que aja como junta de dilatação: Introduzir no segundo perfil PSE-A a parte saliente da união PSE-UN deixando uma separação entre as extremidades de ambos os perfis entre 4 e 6 mm, neste caso, não se instalam os parafusos para permitir os deslocamentos longitudinais entre ambos perfis.



Para este tipo de conexão, recomenda-se uma distância máxima relativamente ao ponto de fixação mais próximo de 300 mm.

PASSO 8 - Pré-instalação de grampos sobre os perfis

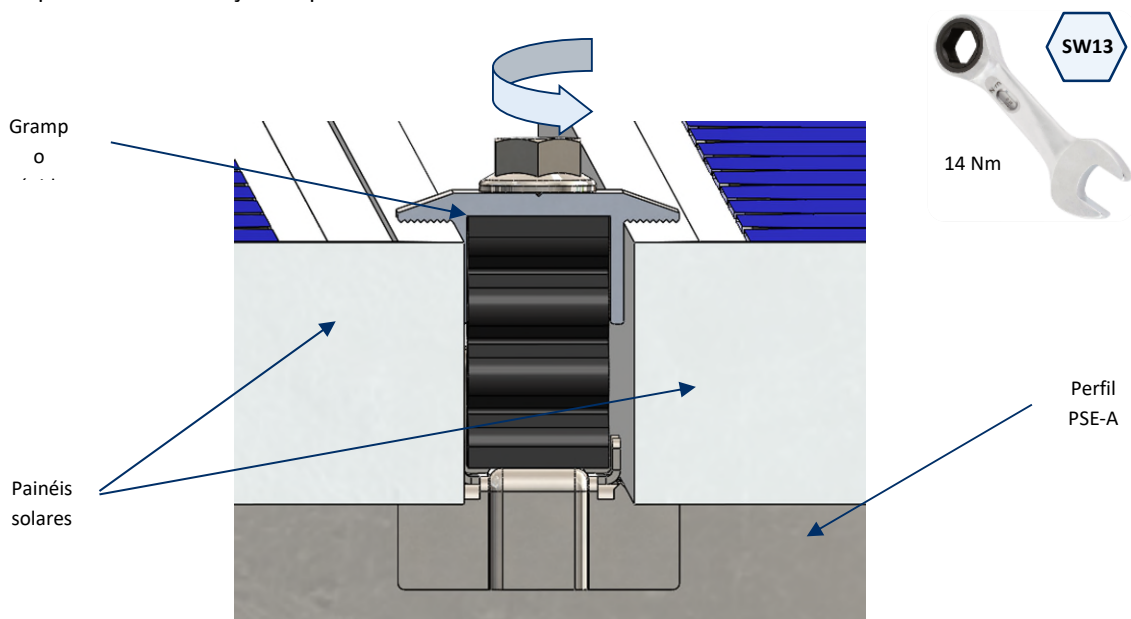
Para montar o grampo nos perfis, é necessário realizar os seguintes passos:

<p>1. Colocar o grampo no perfil com a cabeça inferior paralela ao perfil.</p>	<p>2. Para fixar o grampo ao perfil é necessário girar a cabeça inferior até à posição perpendicular ao perfil com recurso ao parafuso, pressiona-se a cabeça do parafuso e gira-se. A porca conta com um carril dentado para garantir a fixação.</p>	<p>3. Introduzir os elementos correspondentes, dois painéis caso se trate de um grampo intermédio ou painel e espaçador caso se trate de um grampo final.</p>	<p>4. Para fixar os elementos introduzidos é necessário girar o parafuso até que entre em contacto com o perfil. Verificar que a cabeça inferior continua perpendicular em relação ao guia.</p>

Tipo de grampo em função da sua posição:

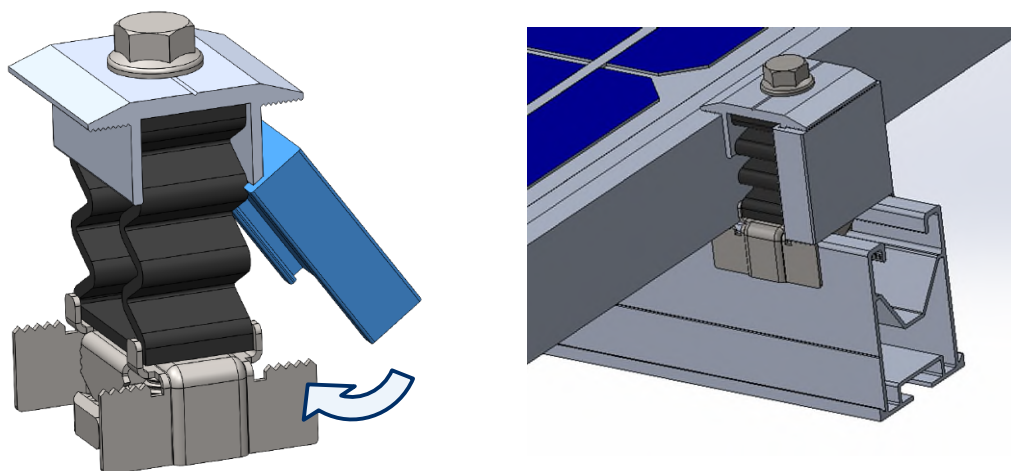
A. Grampo intermédio

- O grampo intermédio é utilizado na passagem de um módulo a outro dentro de uma mesma linha, fixando ambos painéis à estrutura. Esta montagem é realizada através do parafuso que o grampo inclui. É necessário aplicar-se um esforço de aperto de 14 Nm.



B. Grampo final

- Preparar 4 grampos de fixação rápida KFRSC3050 para montar nas extremidades de cada linha de painéis. A cada um destes grampos é incorporado um espaçador GM-A, montado como se mostra na figura:



A medida dos espaçadores escolhidos deve ser igual à altura da estrutura dos painéis solares a instalar.