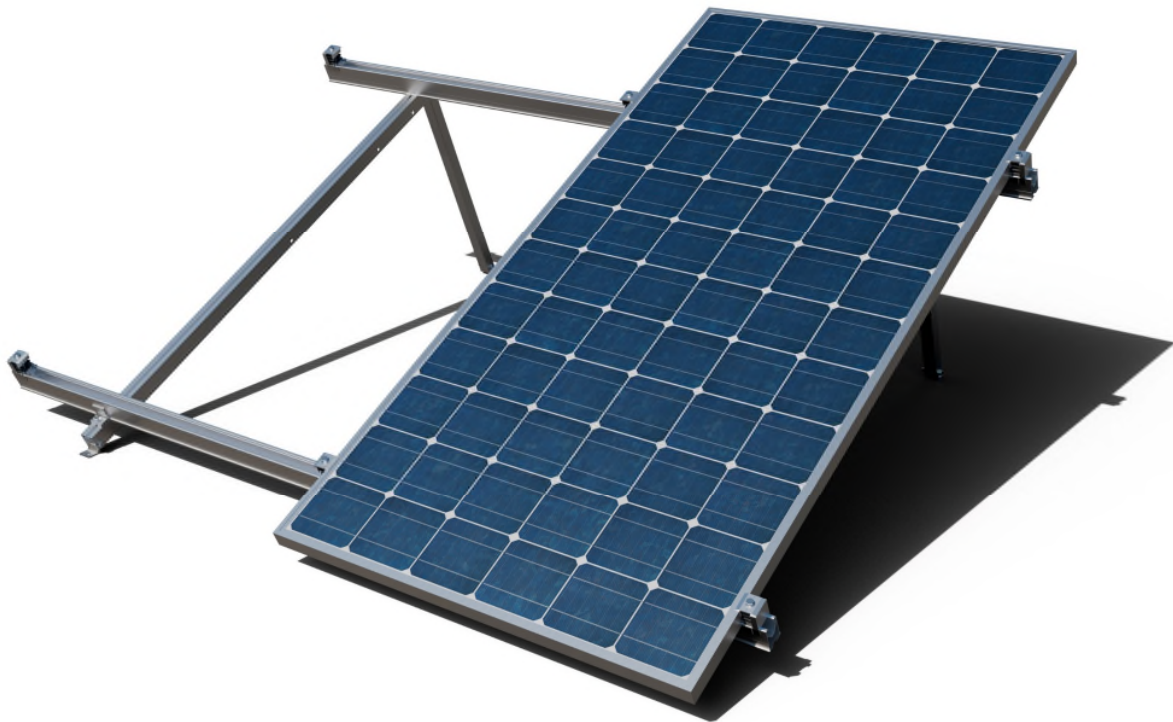


ST-PSE

BESCHREIBUNG DES SYSTEMS

System für aufgeständerte Montage mit **PSE-A** „Aluminiumprofil für montierte Befestigung“, für die Installation von Sonnenkollektoren.



1. EIGENSCHAFTEN

| | |
|---|--|
| Beschreibung: | Aufgeständertes Montagesystem auf Aluminium-Profil PSE-A. |
| Neigung des Systems: | Aufgeständerte Montage auf vormontierten Dreiecken mit einstellbarer Neigung von 25°, 30° und 35°. |
| Ausrichtung des Systems: | Ausrichtung nach SÜDEN, OSTEN oder WESTEN, je nach Ausrichtung des Dachs. |
| Materialien des Systems: | Aluminium, rostfreier Stahl und EPDM. |
| Garantie: | Bis zu 10 Jahre je nach Umgebungsbedingungen (ausgenommen Umgebungen, die Schwefelwasserstoff ausgesetzt sind). Die Garantie ist nur gültig, wenn das komplette ST-PSE System verwendet wird. |
| Kompatible Sonnenkollektoren: | |
| Arten von Sonnenkollektoren: | Sonnenkollektoren mit einer Rahmenhöhe zwischen 30 mm und 40 mm. |
| Ausrichtung der Sonnenkollektoren: | Montageausrichtung der Sonnenkollektoren im Hochformat (vertikal) |
| Größe der Sonnenkollektoren: | Länge des Sonnenkollektors weniger als 1150 mm |
| Anwendungsbereich: | |
| Anwendungsbereich: | Flachdächer und Dächer mit geringer Neigung. |
| Windlast: | Max. 240 km/h. Die Konstruktion und Befestigung müssen entsprechend den örtlichen Gegebenheiten und dem Dach berechnet werden. |
| Schneelast: | Max. 2 kN/m ² . Die Konstruktion und Befestigung müssen entsprechend den örtlichen Gegebenheiten und dem Dach berechnet werden. |

2. KOMPONENTEN

| | | | | | | | | |
|--------|-------|---------|------|-------|--------|-------|--------|--------|
| | | | | | | | | |
| KFR-SC | PGS-A | TU-RXA2 | GM-A | PSE-A | PSE-UN | TPA-R | KFS-FL | KFS-FL |

2.1 Komponenten: Klemmen/Spanner und Lehren für die Montage von Sonnenkollektoren

| Klemme seitliche Position | | Klemme Zwischenposition | |
|---------------------------|---------------------------|--------------------------|---------------------------|
| | | | |
| Option 1: Schnellspanner | Option 2: Einfache Klemme | Option 1: Schnellspanner | Option 2: Einfache Klemme |

2.2 Komponenten: Profile, Gelenke, Führungen und Verbindungen für Tragwerke

| Längsverbinding von Profilen | Verbindung zwischen Profil und verstellbarem Dreieck |
|------------------------------|--|
| | |
| PSE-A PSE-UN ABE15519 | KFS-FL PSE-A TPA-R |

2.3 Komponenten: Montageverbinder für Befestigungszubehör.

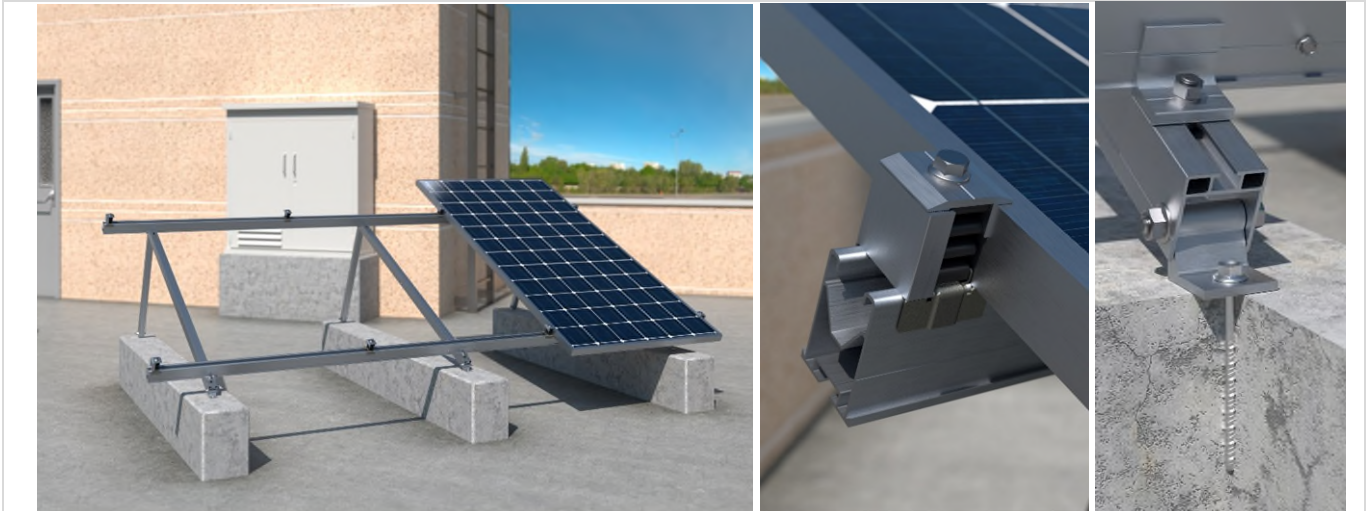
| Untere Verbindung |
|---------------------------------------|
| |
| ST-PSE THE Tornillo de hormigón |
| Befestigung mit Betonschraube |

3. ARTEN VON BEFESTIGUNG

| | | | | | |
|-------|---|--|---|--|--|
| TYP 1 |  BETON | |  THE Verankerung direkte Befestigung in Beton. | | |
|-------|---|--|---|--|--|

4. ANWENDUNGSBEISPIEL

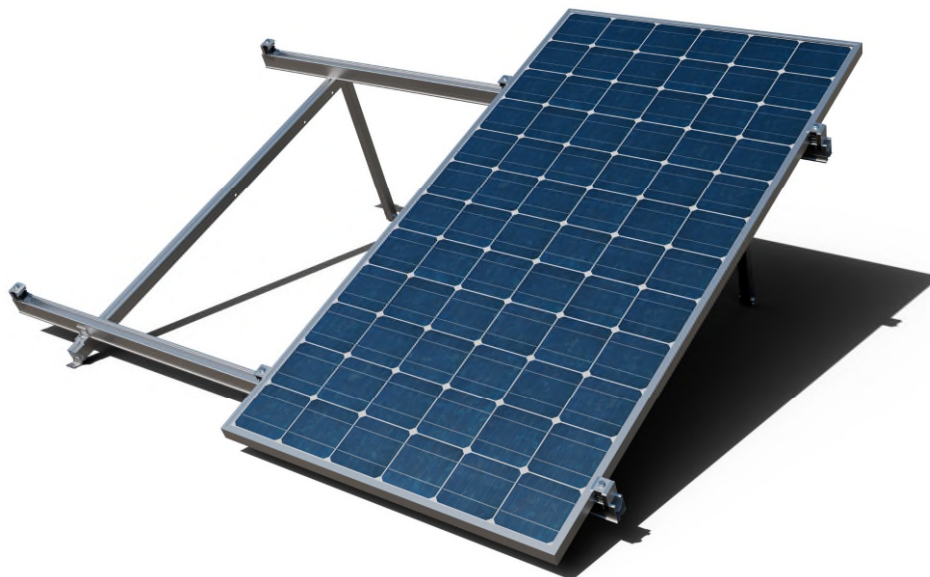
Beispiel 1: Dach aus Beton / direkte Befestigung im Beton mit Schrauben THE



5. INSTALLATIONSANLEITUNG

ST-PSE

Aufgeständertes Montagesystem PSE-A „Aluminiumprofil für montierte Befestigung“



Lesen Sie diese Installationsanleitung, bevor Sie mit dem Einbau beginnen, und machen Sie sich mit den Systemkomponenten vertraut.

Die Installation darf nur von qualifiziertem und erfahrenem Personal durchgeführt werden.

Installationsanweisung:

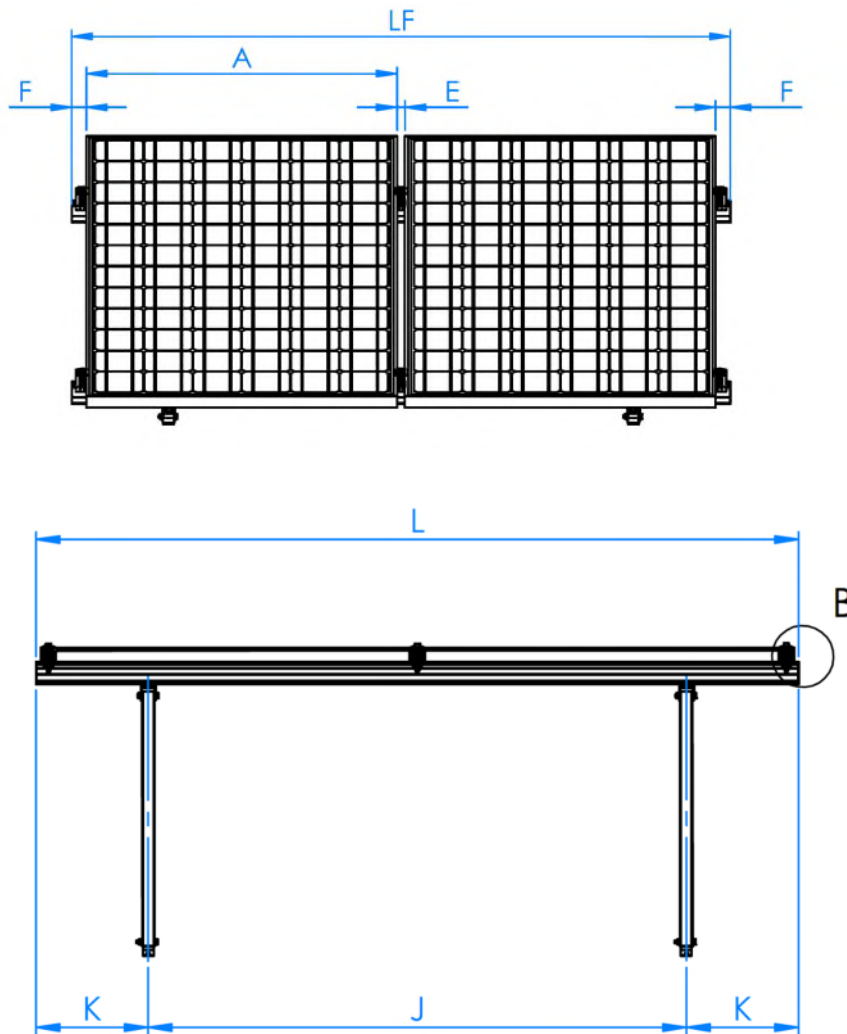
- Stellen Sie sicher, dass die Dachkonstruktion für die Einwirkung von Kräften an den Befestigungspunkten und deren anschließende Übertragung geeignet ist. Das Gebäude muss in der Lage sein, die zusätzlichen Lasten sicher zu tragen.
- Es muss eine statische Berechnung entsprechend den örtlichen Gegebenheiten am Installationsort durchgeführt werden.
- Die Planung der Anordnung der Befestigungspunkte muss an die Anforderungen des Systems und des Dachs angepasst werden.
- Um die thermische Ausdehnung zu kompensieren, muss bei der Planung der PV-Anlage alle 12 m ein Abstand eingeplant werden.
- Die Sonnenkollektoren müssen gemäß den Anweisungen des Herstellers installiert werden.
- Befolgen Sie die örtlichen Bauvorschriften.
- Achten Sie bei der Installation und insbesondere bei Arbeiten auf dem Dach auf die Einhaltung der in Ihrer Region geltenden Gesundheits- und Sicherheitsvorschriften.
- Verwenden Sie das System bzw. die Befestigungen nicht als Leiter.

EINBAUVERFAHREN:

SCHRITT 1: Installationsplan beachten

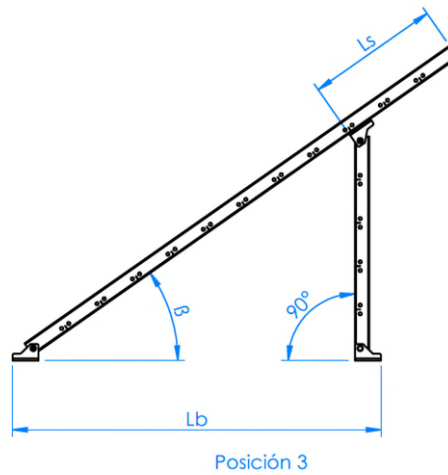
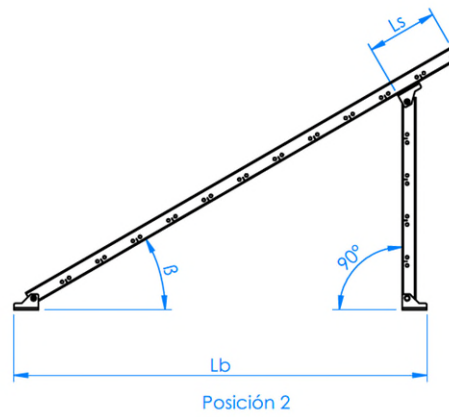
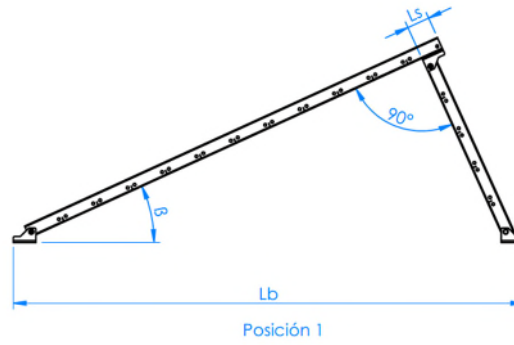
Beachten Sie den Plan für die Installation auf dem Dach, in dem die Anordnung der Module zusammen mit den betreffenden Tragwerken und ihren Befestigungspunkten festgelegt ist.

- A. Draufsicht auf das System ST-PSE mit vertikaler Modulausrichtung (Hochformat).



| A (mm) | E (mm) | F (mm) | J (mm) | K (mm) | LF |
|-----------------------------|--------|--------|-------------|------------|---------------------------|
| ≥ 1150 | 26 | ≤ 35 | 1400 ÷ 1600 | (LF-J) / 2 | (n*B) + ((n-1)*E) + (2*F) |
| n: Anzahl Module der Reihe. | | | | | |

B. Profilansicht des Systems ST-PSE

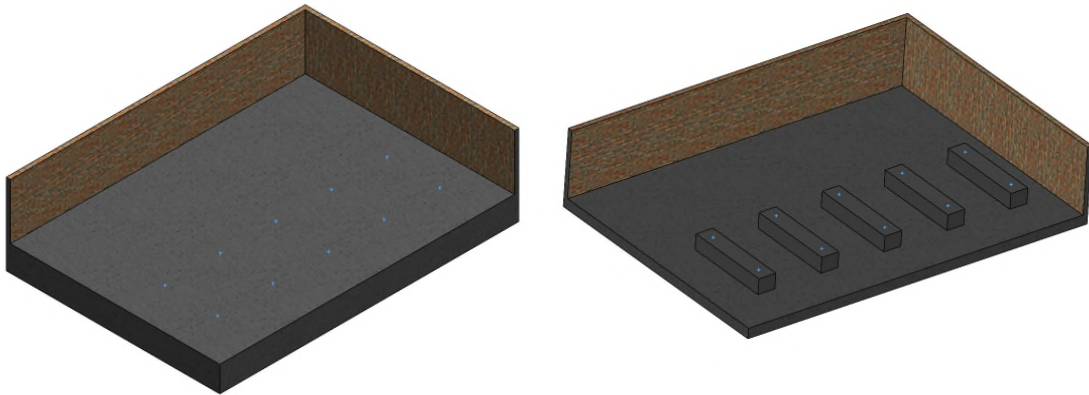


| Position 1 | | | Position 2 | | | Position 3 | | |
|--------------|---------|---------|--------------|---------|---------|--------------|---------|---------|
| β (°C) | Ls (mm) | Lb (mm) | β (°C) | Ls (mm) | Lb (mm) | β (°C) | Ls (mm) | Lb (mm) |
| 25 | 18 | 1696 | 30 | 118 | 1260 | 35 | 293 | 1052 |

Die Art des Befestigungssystems und die Lage seiner Montagepunkte müssen entsprechend den Tragwerken und den Dächern, auf denen sie installiert werden sollen, bestimmt werden.

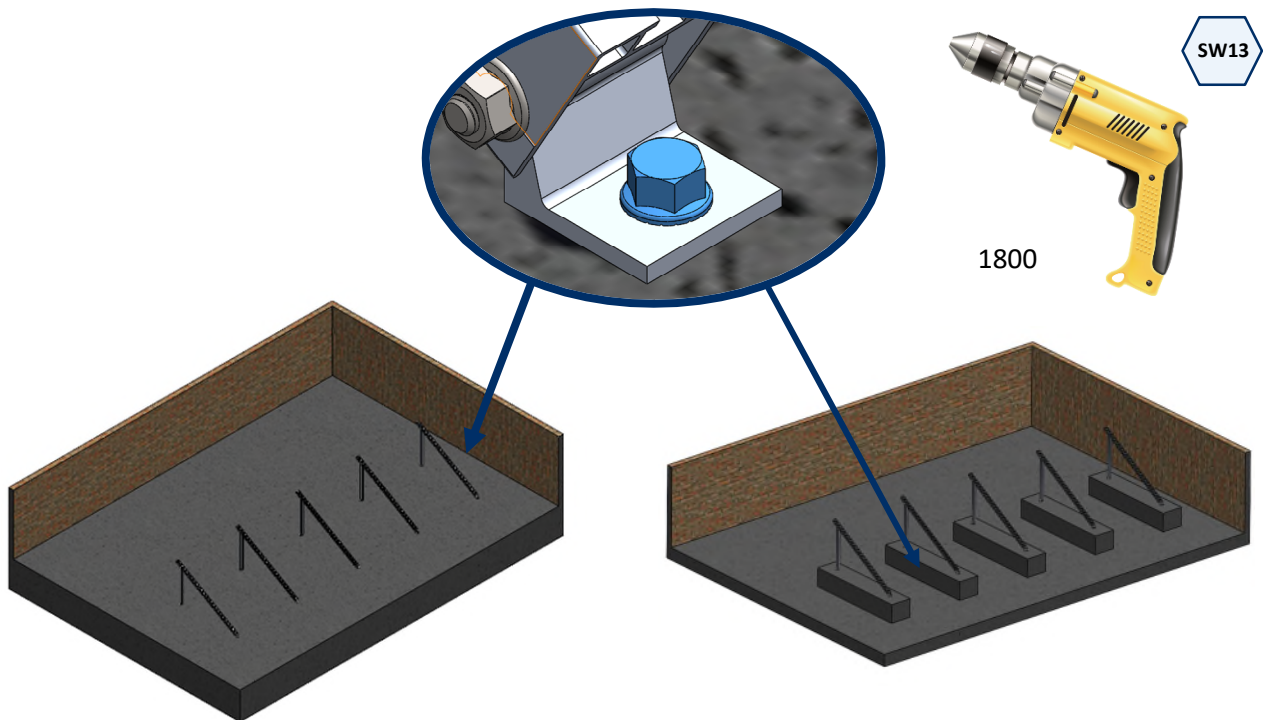
SCHRITT 2: Trassierung auf dem Dach

Trassieren Sie auf dem Dach die Befestigungspunkte der einzelnen Konstruktionen und prüfen Sie, ob sie entsprechend dem gewählten Befestigungssystem und den Eigenschaften des Dachs installiert werden können.



SCHRITT 3: Installation der Dreiecke

Montieren Sie die verstellbaren Aluminiumdreiecke und befestigen Sie sie mit Hilfe der Betonschraube THE an den festgelegten Punkten auf dem Dach. Für den Einbau der Schrauben THE benötigen Sie einen elektrischen Schraubendreher mit Innensechskant SW-10. Es wird eine Einbaugeschwindigkeit von 1800 U/min empfohlen.

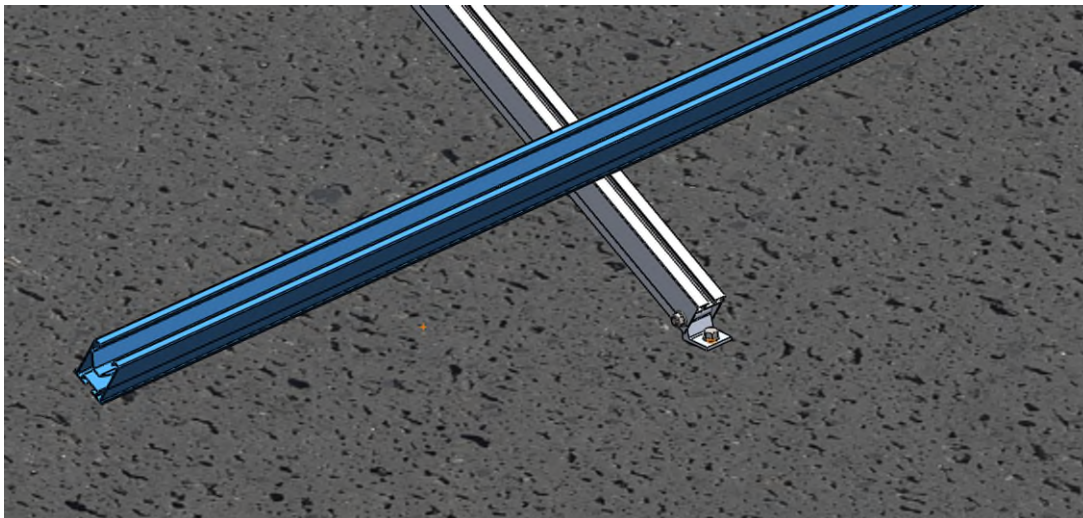


THE
Verankerung direkte Befestigung in Beton.

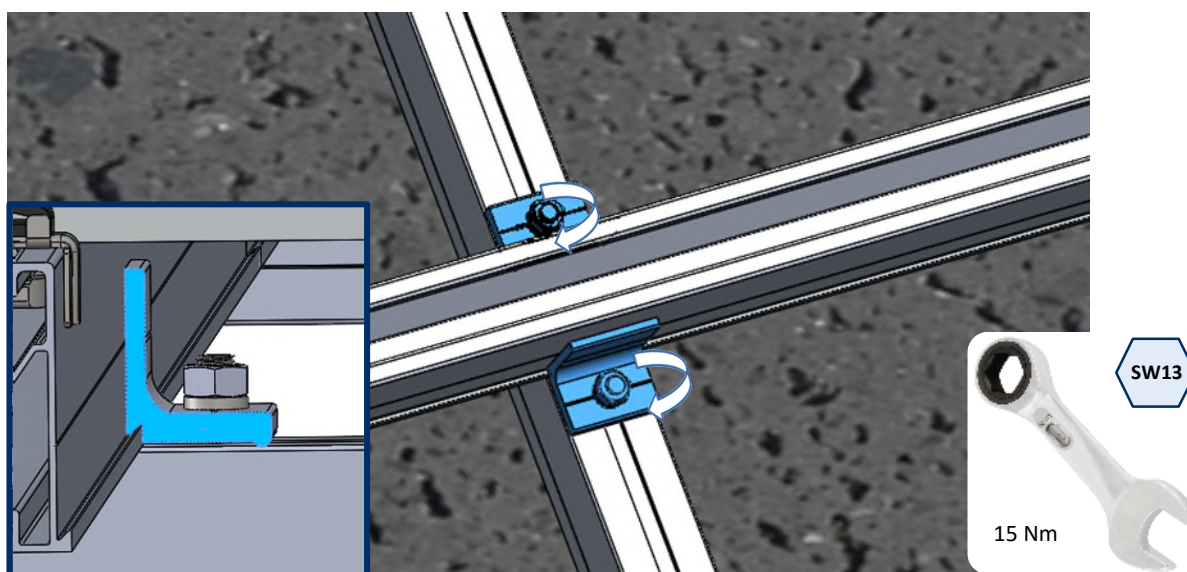
[Technisches Datenblatt](#)

SCHRITT 4: Installation der Profile auf den Dreiecken

- A. Bringen Sie die Aluminiumprofile PSE-A in die richtige Position für die Installation der Sonnenkollektoren.

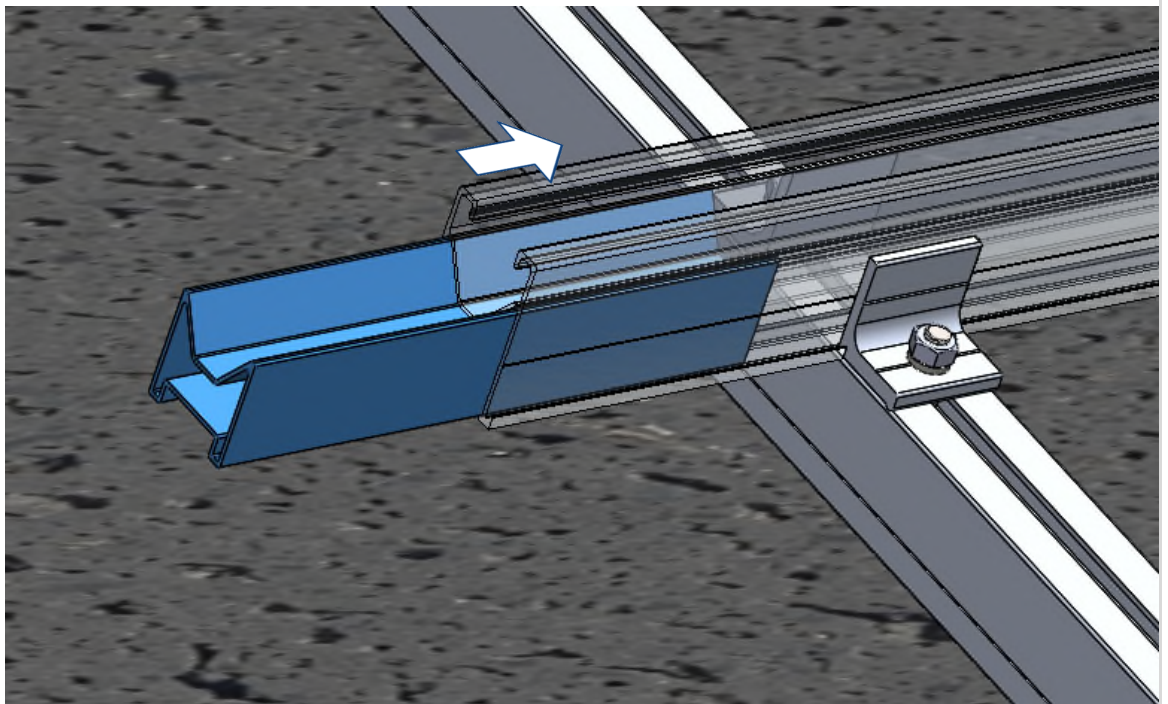


- B. Fixieren Sie die Position mit den Verbindern KFS-FL, indem Sie zwei davon auf jeder Seite des Profils PSE-A anbringen. Ziehen Sie die Schrauben mit einem maximalen Drehmoment von 15 Nm mit einem Sechskantschlüssel mit SW-13 an.

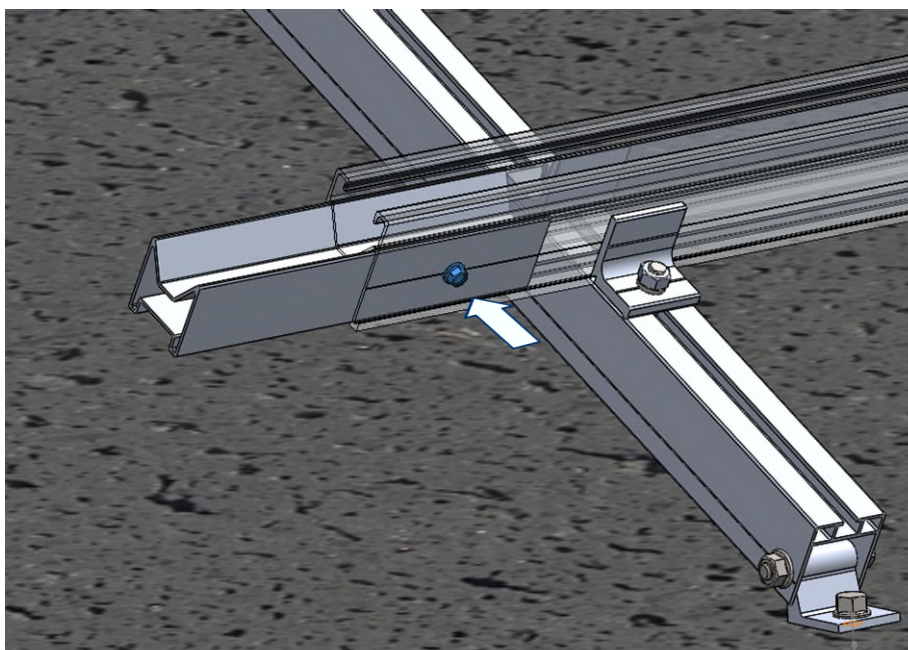


SCHRITT 5: Längsverbinding zwischen Führungen

- A.** Montieren Sie den Verbinder PSE-UN, indem Sie die Hälfte seiner Länge in eines der beiden Profile PSE-A einführen.

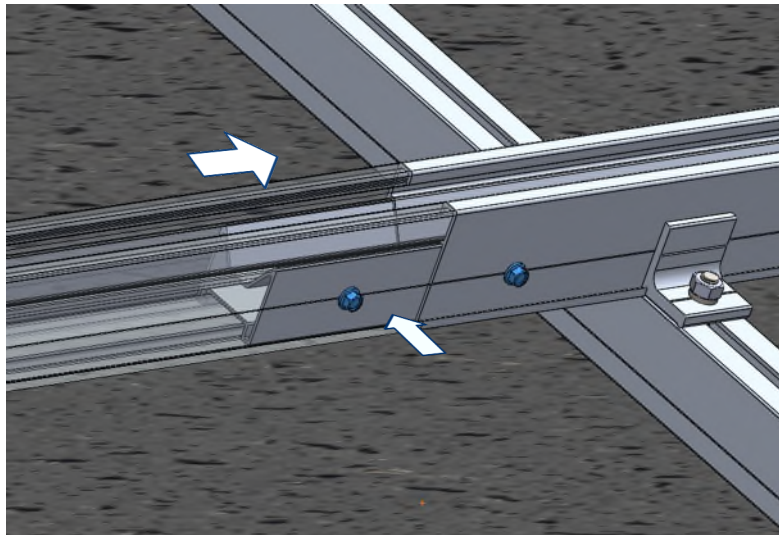


- B.** Befestigen Sie den Verbinder PSE-UN an dem ersten Profil PSE-A, indem Sie 2 Bohrschrauben ABEI5519 aus rostfreiem Stahl anbringen. Die Schrauben müssen in den Rillen an den Seiten des Profils angebracht werden, um das Bohren zu erleichtern, und zwar in einem Abstand von 50 bis 70 mm vom Ende des Profils. Für den Einbau der Schrauben ABEI5519 benötigen Sie einen elektrischen Schraubendreher mit Innensechskant SW-8. Es wird eine Einbaugeschwindigkeit von 1800 U/min empfohlen.

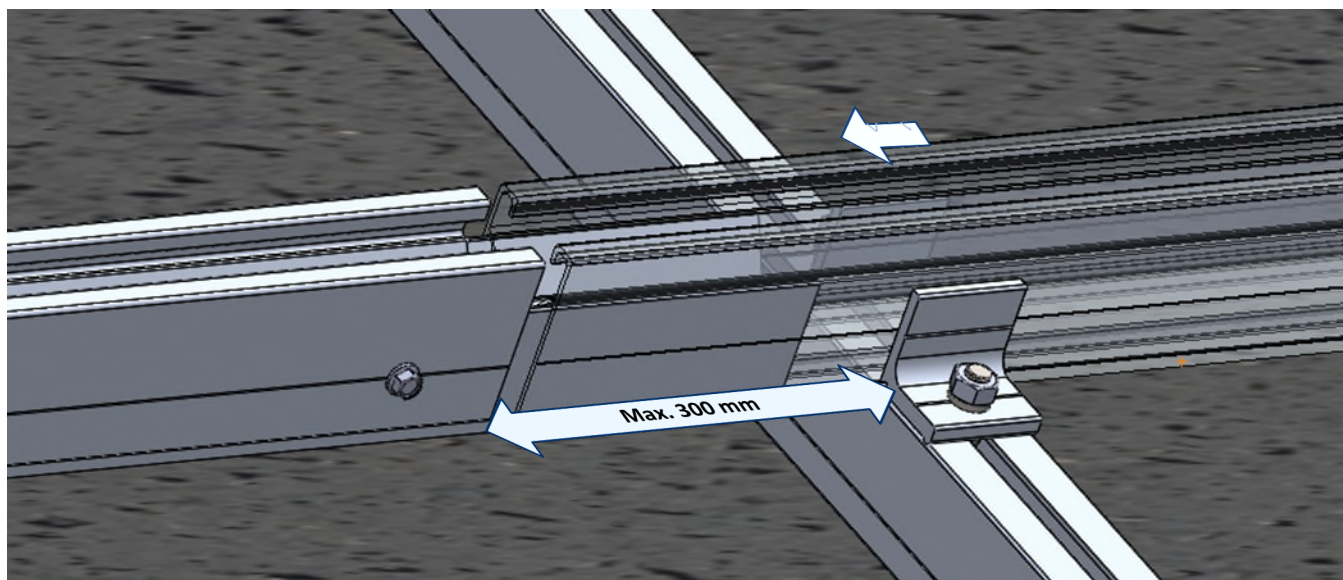


C. Führen Sie das freie Ende des Verbinders PSE-UN in das zweite Profil PSE-A.

- **Option 1**, wenn eine starre Verbindung erforderlich ist: Führen Sie den überstehenden Teil des Verbinders PSE-UN in das zweite Profil PSE-A ein, bis er an das erste Profil stößt, und befestigen Sie dann den Verbinder an diesem zweiten Profil, indem Sie 2 Bohrschrauben aus rostfreiem Stahl ABEI5519 anbringen, wie Sie es zuvor am ersten Profil getan haben.



- **Option 2**, wenn eine Verbindung erforderlich ist, die als Dehnungsfuge dient: Führen Sie den überstehenden Teil des Verbinders PSE-UN in das zweite Profil PSE-A ein. Lassen Sie dabei einen Spalt von 4 bis 6 mm zwischen den Enden der beiden Profile frei; in diesem Fall werden die Schrauben nicht angebracht, um Längsbewegungen zwischen den beiden Profilen zu ermöglichen.



300

mm



Für diese Art der Verbindung wird ein maximaler Abstand zum nächsten Befestigungspunkt von empfohlen.

SCHRITT 6: Vorinstallation der Klemmen auf den Führungen

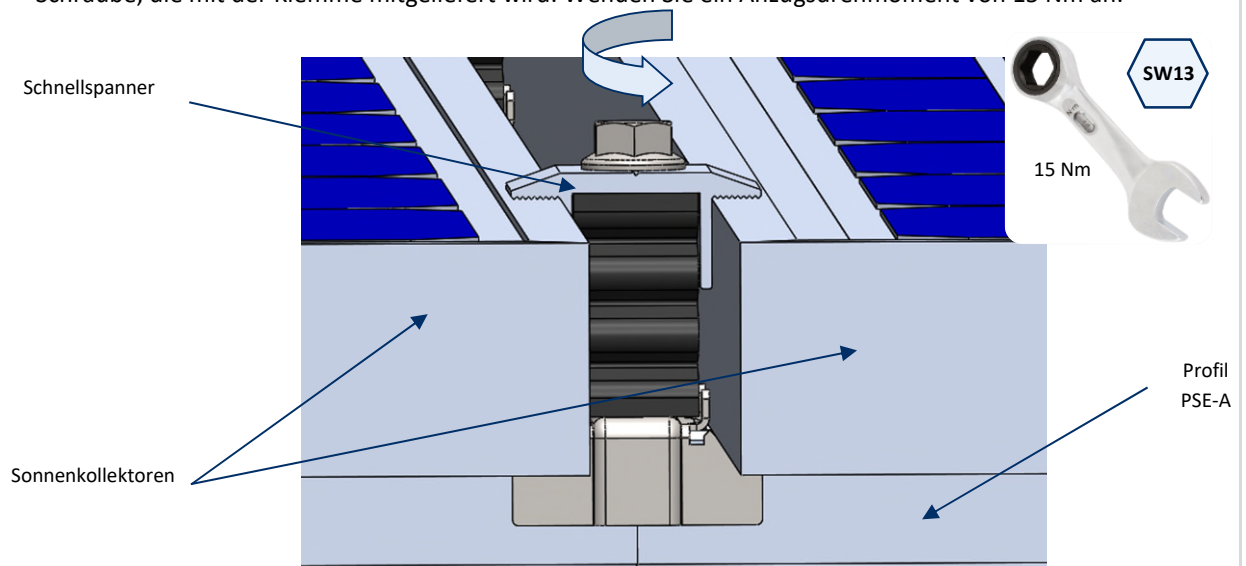
Um die Klemme an den Profilen zu befestigen, sind die folgenden Schritte erforderlich:

| | | | |
|--|---|---|--|
| | | | |
| <p>1. Setzen Sie die Klemme so in die Führung, dass der untere Kopf parallel zur Führung liegt.</p> | <p>2. Um die Klemme an der Führung zu befestigen, müssen Sie den unteren Kopf mit Hilfe der Schraube in die Position senkrecht zur Führung drehen, den Schraubenkopf drücken und drehen. Die Mutter hat eine Zahnschiene, um die Befestigung zu sichern.</p> | <p>3. Setzen Sie die entsprechenden Elemente ein: zwei Sonnenkollektoren, wenn es sich um eine Zwischenklemme handelt, oder Sonnenkollektor und Lehre, wenn es sich um eine Endklemme handelt.</p> | <p>4. Um die eingefügten Elemente zu fixieren, müssen Sie die Schraube drehen, bis sie mit dem Profil in Kontakt kommt. Achten Sie darauf, dass der untere Kopf senkrecht zur Führung bleibt.</p> |

Die Art der Klemme hängt von ihrer Position ab:

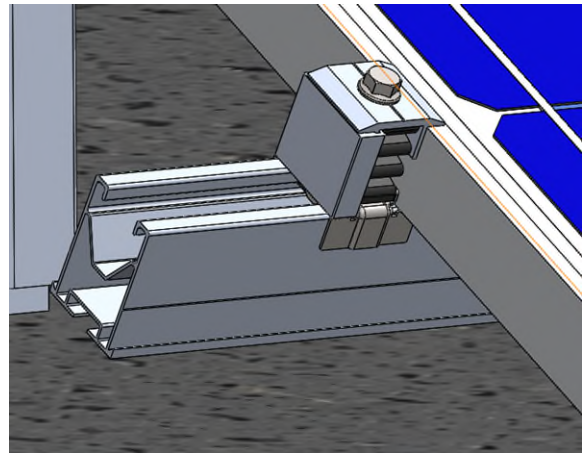
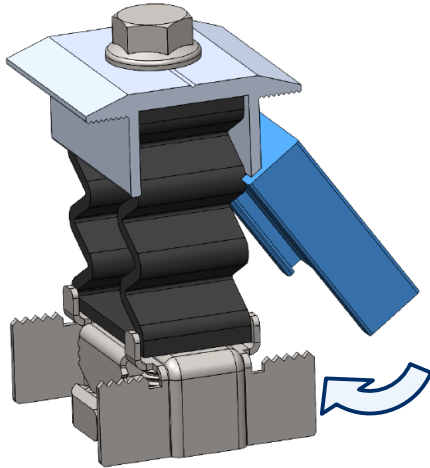
A. Zwischenklemme

- Die Zwischenklemme wird beim Übergang eines Moduls auf ein anderes innerhalb einer Reihe verwendet, wobei beide Sonnenkollektoren an der Konstruktion befestigt werden. Die Montage erfolgt mit Hilfe der Schraube, die mit der Klemme mitgeliefert wird. Wenden Sie ein Anzugsdrehmoment von 15 Nm an.



B. Endklammer

- Bereiten Sie 4 Schnellspanner KFRSC3050 vor, die an den Enden jeder Sonnenkollektoren-Reihe angebracht werden. Jeder dieser Schnellspanner ist mit einer Lehre GM-A ausgestattet, die wie in der Abbildung gezeigt montiert wird:



Das gewählte Lehrenmaß muss mit der Rahmenhöhe der zu installierenden Sonnenkollektoren übereinstimmen.