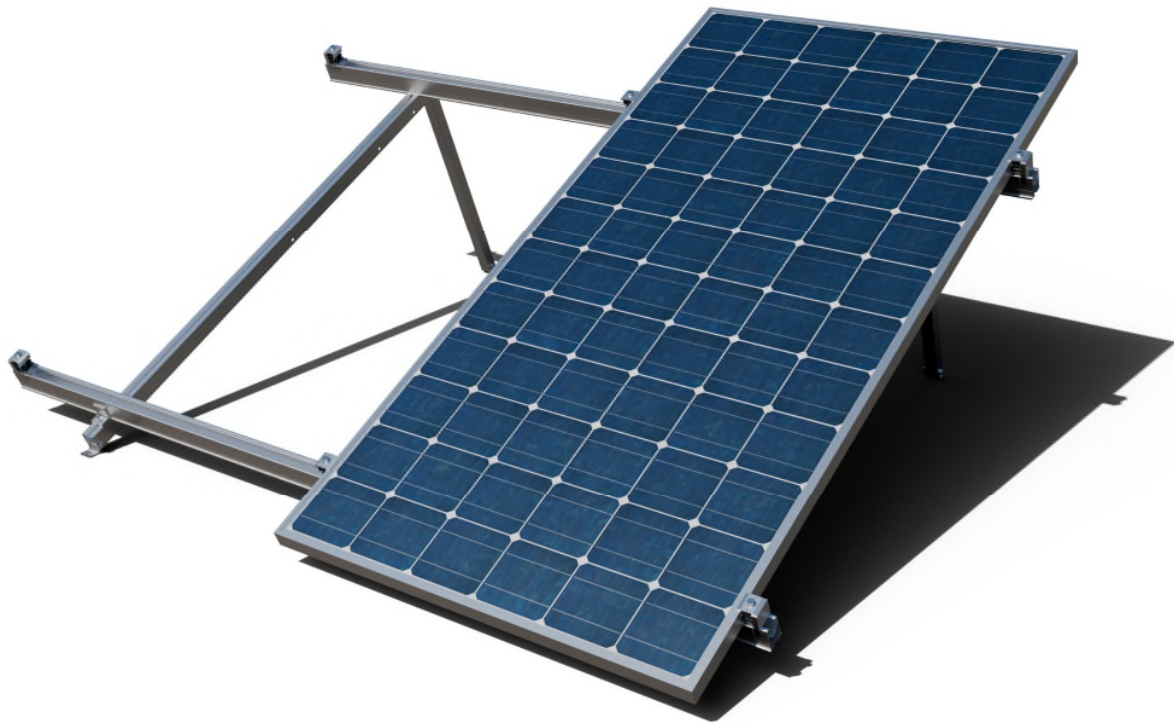


ST-PSC

DESCRIPTION DU SYSTÈME

Système de montage triangulaire avec PSE-C "profilé en aluminium pour fixation assemblée", pour la pose de panneaux solaires.



1. CARACTÉRISTIQUES

Description:	Système de montage triangulaire sur profilé d'aluminium PSE-C sur toiture en tuile.
Inclinaison du système:	Montage triangulaire sur triangles prémontés avec inclinaison réglable à 25°, 30° et 35°.
Orientation du système:	Orientation SUD, EST ou OUEST selon l'orientation de la toiture.
Matériaux du système:	Aluminium, Acier inoxydable et EPDM.
Garantie:	Jusqu'à 10 ans selon conditions ambiantes (environnements exposés au sulfure d'hydrogène exclus). La garantie n'est valable qu'avec l'utilisation du système complet ST-PSC.
Panneaux solaires compatibles:	
Type de panneaux:	Panneaux solaires avec une hauteur du cadre entre 30mm et 40mm.
Orientation des panneaux:	Orientation de montage de panneaux en mode portrait (vertical).
Taille des panneaux:	Longueur du panneau inférieure à 1150 mm
Zone d'application:	
Zone d'application:	Toitures plates et à faible pente.
Charge de vent:	Jusqu'à 240 km/h. La structure et la fixation doivent être calculées en fonction des conditions locales et des conditions de la toiture.
Charge de neige:	Jusqu'à 2 kN/m ² . La structure et la fixation doivent être calculées en fonction des conditions locales et des conditions de la toiture.

2. COMPOSANTS

KFR-SC	PGS-A	TU-RXA2	GM-A	PSE-C	PSE-CUN	TPA-R	KFS-FL	KFS-FC

2.1 Composants: Pinces et jauges pour le montage de panneaux

Pince position latérale		Pince position intermédiaire	
Option 1: Pince rapide	Option 2: Pince simple	Option 1: Pince rapide	Option 2: Pince simple

2.2 Composants: Profilés, unions, guides et raccords pour structure de support

Union longitudinale de profilés.	Profilé union à triangle réglable.

2.3 Composants: Connecteurs de montage pour accessoires de fixation.

Connexion inférieure	
Fixation à partir du profilé PSE-C et crochet à tuile	Fixation à partir du profilé PSE-C et tige filetée

3. TYPES DE FIXATION

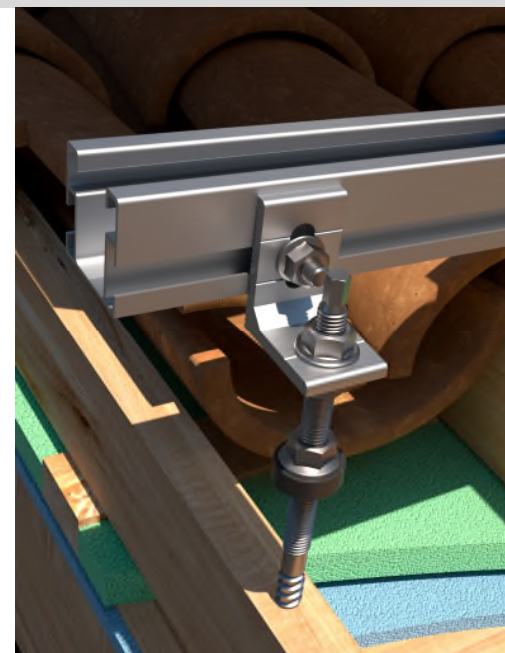
	TOITURE	SOUS STRUCTURE	COMPLÉMENTS DE FIXATION								
TYPE 1	<p>TUILE</p>	<p>BÉTON</p>	<p>PSE-C Profilé en aluminium</p>	<p>PMO-L Patte de montage</p>	<p>KFS-RV Kit tige fileté fixation chimique</p>	<p>Scellement chimique</p>	<p>MO-TM Tamis métallique pour scellement chimique</p>				
		<p>BÉTON CREUX</p>					<p>MO-TL Tamis pour scellement chimique</p>				
		<p>BRIQUE CREUSE</p>									
TYPE 2	<p>TUILE</p>	<p>BOIS</p>	<p>PSE-C Profilé en aluminium</p>	<p>PMO-L Patte de montage</p>	<p>KFS-MA Kit vis double filetage bois</p>						
TYPE 3	<p>TUILE</p>	<p>BOIS</p>	<p>PSE-C Profilé en aluminium</p>	<p>PMO-L Patte de montage</p>	<p>GS-TC Crochet pour tuiles courbes</p>	<p>DIN-571 A2 Vis bois tête hexagonale inox A2</p>	<p>TN4S Cheville nylon quadruple expansion</p>				
		<p>BÉTON</p>						<p>EQ-A2 Tige fileté pour scellement chimique. Inox A2</p>	<p>HE + ARVUL Vis montée avec rondelle vulcanisée en acier-EPDM</p>	<p>Scellement chimique</p>	
		<p>BÉTON CREUX</p>									<p>MO-TN Tamis pour scellement chimique</p>
		<p>BRIQUE CREUSE</p>									

4. EXEMPLES D'APPLICATION

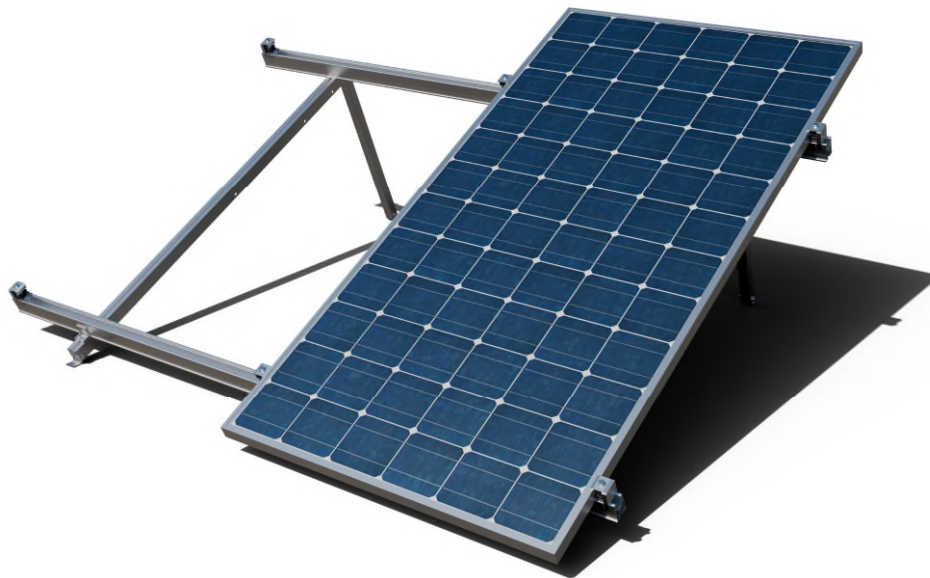
Exemple 1: Toit en tuile courbe avec sous-structure en maçonnerie / fixation avec crochet tuile GS-TC



Exemple 2: Toit en tuile courbe avec sous-structure en bois / fixation avec vis double filetage KFS-MA



5. GUIDE D'INSTALLATION

ST-PSC**Système de montage triangulaire avec PSE-C
"Profilé en aluminium pour fixation assemblée"
sur tuile**

Lisez ces instructions avant de commencer l'installation et familiarisez-vous avec les composants du système.
L'installation ne doit être effectuée que par du personnel qualifié et expérimenté.

Instructions d'installation:

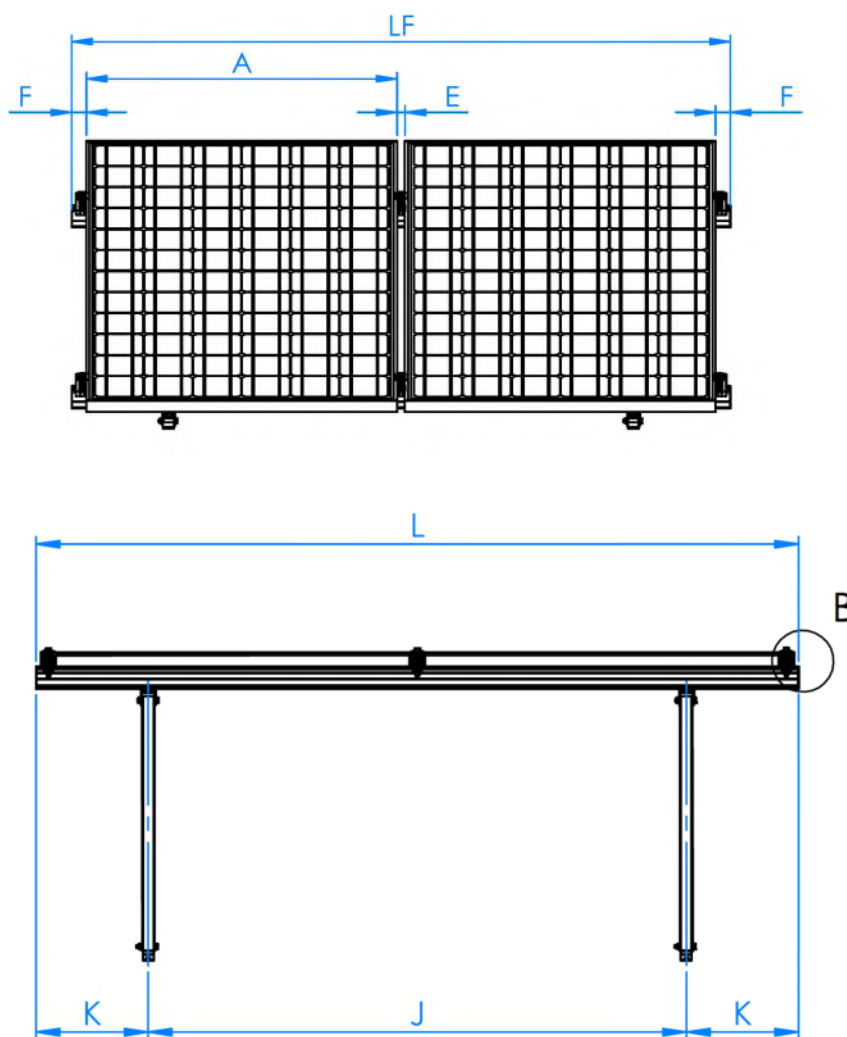
- Assurez-vous que la construction du toit est adaptée à l'introduction de forces aux points de fixation et à leur transmission ultérieure. Le bâtiment doit être en mesure de recevoir les charges supplémentaires en toute sécurité.
- Un calcul structurel doit être effectué en fonction des conditions locales du site d'installation.
- La planification de la disposition des points de fixation doit être adaptée aux exigences du système et de la toiture.
- Pour compenser la dilatation thermique, prévoyez un espacement tous les 12 m lors de la planification du système photovoltaïque.
- Les modules solaires doivent être installés conformément aux instructions du fabricant.
- Respectez les réglementations locales en matière de construction.
- Veillez à travailler conformément aux règles de santé et de sécurité en vigueur dans votre région, pendant l'installation et en particulier pendant les travaux sur le toit.
- N'utilisez pas le système ou les fixations comme une échelle

PROCÉDÉ D'INSTALLATION:

ÉTAPE 1.- Consultez le plan d'installation

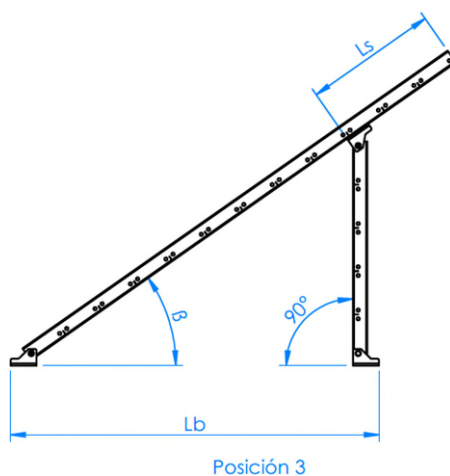
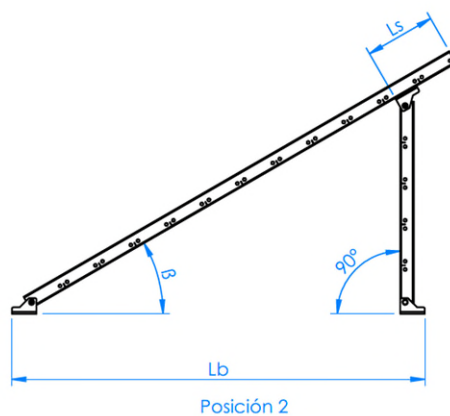
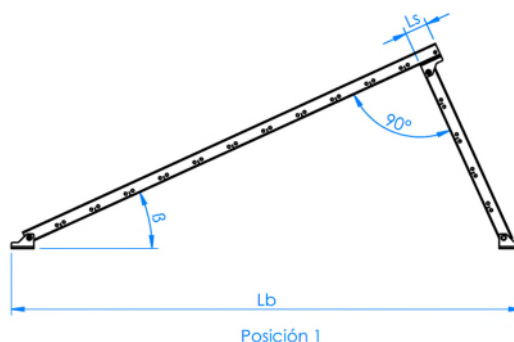
Veuillez-vous référer au plan d'installation sur toiture qui définit la disposition des modules ainsi que les structures qui les supportent et leurs points de fixation.

- A. Vue sur le site du système ST-PSC avec orientation verticale des modules (mode portrait).



A (mm)	E (mm)	F (mm)	J (mm)	K (mm)	LF
≥ 1150	26	≤ 35	1400 ÷ 1600	(LF-J) / 2	(n*B) + ((n-1)*E) + (2*F)
n: nombre de modules de la rangée.					

B. Vue de profil du système ST-PSC

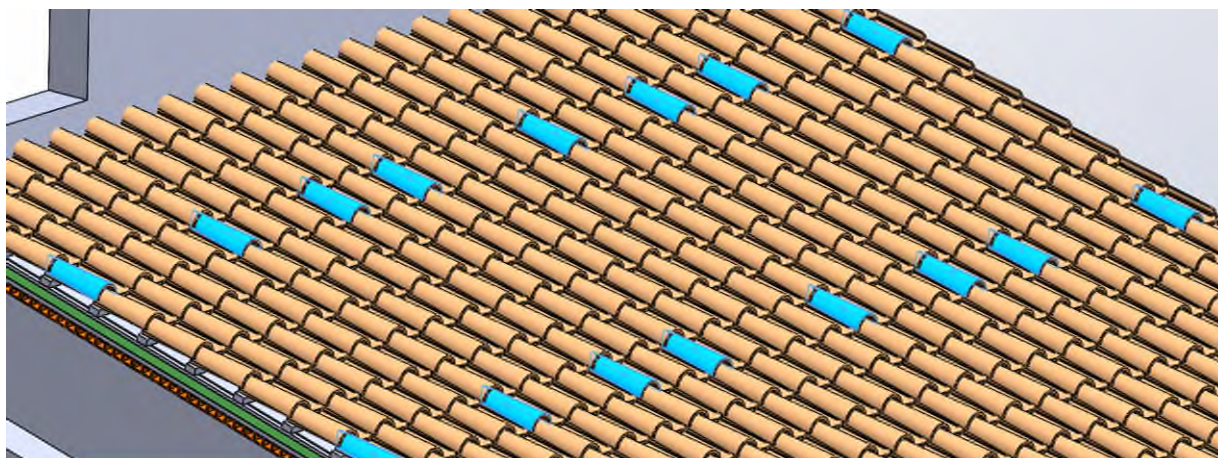


Position 1			Position 2			Position 3		
β (°C)	Ls (mm)	Lb (mm)	β (°C)	Ls (mm)	Lb (mm)	β (°C)	Ls (mm)	Lb (mm)
25	18	1696	30	118	1260	35	293	1052

Le type de système de fixation et l'emplacement de ses points d'installation doivent être adaptés aux besoins des structures porteuses et, par conséquent, aux besoins des toitures sur lesquelles elles vont être installées.

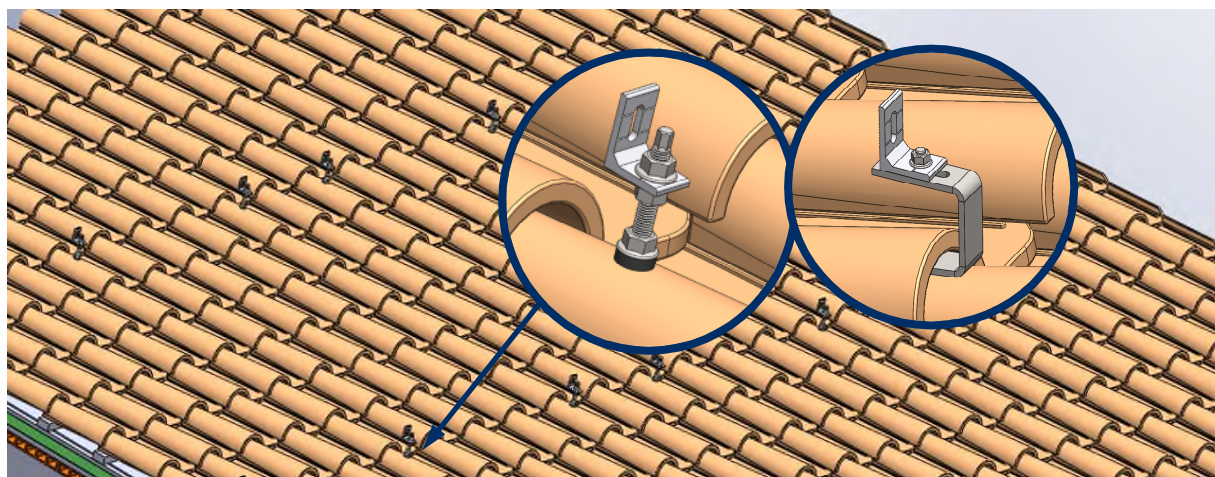
ÉTAPE 2.- Redéfinir l'emplacement sur la toiture

Redéfinir le tracé sur le toit des points de fixation de chaque structure, en vérifiant la faisabilité de l'installation de chacune d'entre elles en fonction des caractéristiques du toit.



ÉTAPE 3.- Installation des fixations

Installez les fixations en suivant les indications d'installation de leurs fiches techniques correspondantes



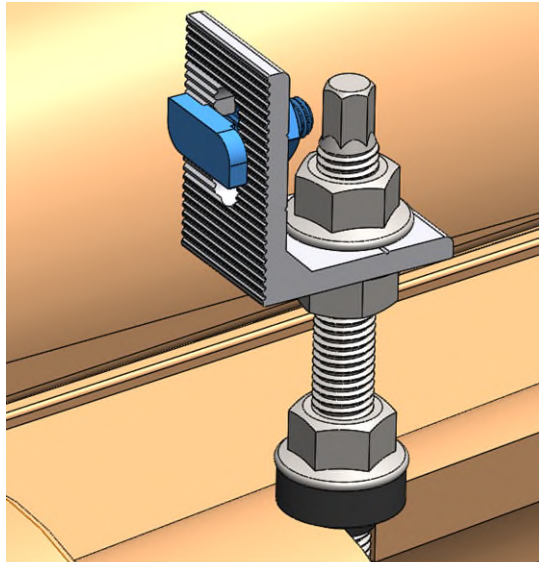
PMO-L Patte de montage	KFS-RV Kit tige fileté fix. chimique	KFS-MA Kit vis double filetage bois	KFS-AU Kit vis double filetage métal	GS-TC Crochet tuile courbe	GS-TU Crochet tuile univ.	PSE-C Profilé en aluminium
Fiche technique	Fiche technique	Fiche technique	Fiche technique	Fiche technique	Fiche technique	Fiche technique

* Dans les étapes suivantes, l'installation est expliquée indépendamment de la fixation sur toit sélectionnée, c'est pourquoi nous ne montrerons qu'un seul exemple de fixation.

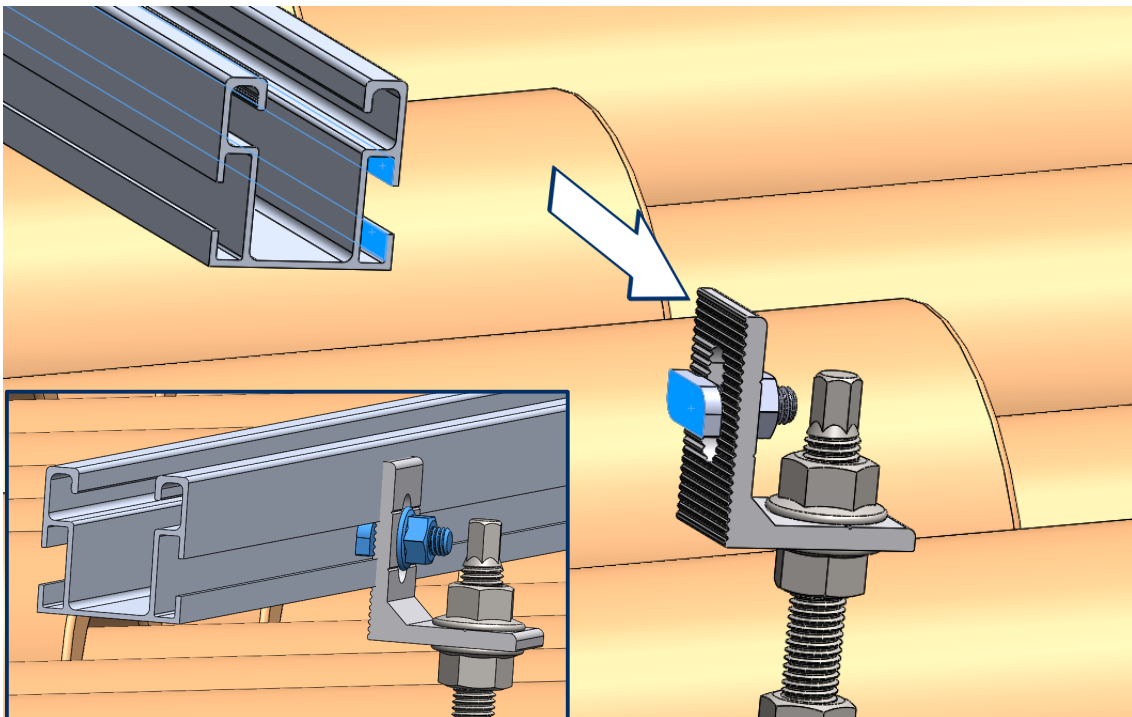
ÉTAPE 4.- Installation des rails PSE-C sur les fixations.

Le système ST-PSC peut être installé sur une grande variété de toits, mais dans le cas de tout autre type de toit, il est nécessaire d'utiliser un profilé PSE-C pour la fixation.

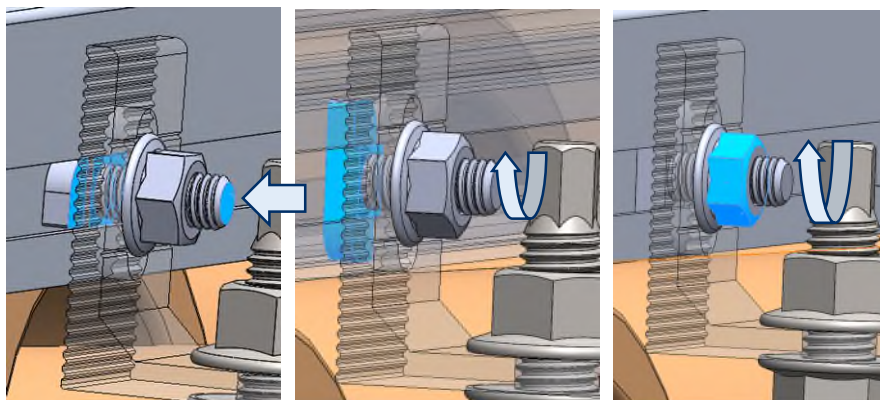
- A. Montez manuellement les connecteurs KFS-FI sur les fixations, en orientant la tête des connecteurs dans la même direction longitudinale que celle dans laquelle les profilés PSE-C doivent être installés.



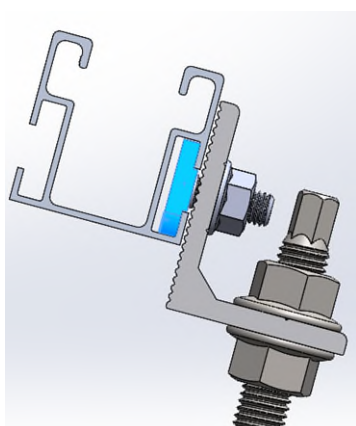
- B. Appuyez le profil PSE-C sur la fixation en insérant dans sa rainure latérale la tête du connecteur KFS-FI.



- C. Soulevez légèrement le connecteur KFS-FI et tournez sa tête dans la fente jusqu'à ce qu'elle se verrouille, tout en serrant à la main l'écrou inférieur du connecteur.

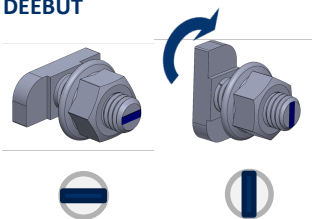


- D. Vérifiez que la tête du connecteur KFS-FI est orientée perpendiculairement à la rainure du profil PSE-C et que le col carré du connecteur s'insère correctement dans le bord de la rainure.

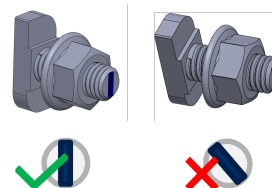


Pour s'assurer que la tête du connecteur KFS-FI est orientée perpendiculairement au profilé, il existe une encoche sur la base de la vis qui indique la position finale de la tête. **Cette encoche doit donc être perpendiculaire au profilé à la fin de l'installation et ne doit jamais être parallèle au profilé ou inclinée une fois serrée..**

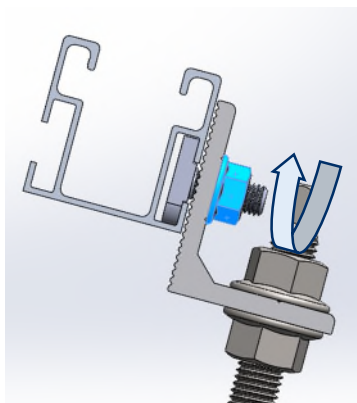
DÉBUT



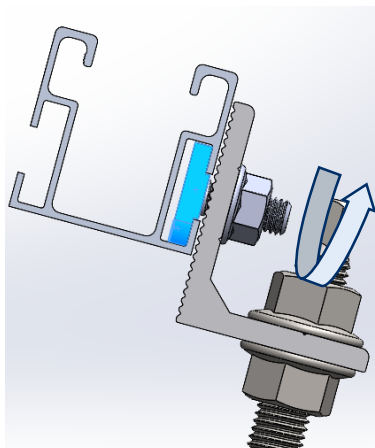
FIN



- E. Pour régler la position du profilé PSE-C, les connecteurs KFS-FI peuvent être desserrés, mais en gardant le col carré du connecteur bloqué dans le bord de la rainure du profilé. De cette façon, on évite que la tête ne tourne à l'intérieur de la rainure lors du desserrage de l'écrou du connecteur.

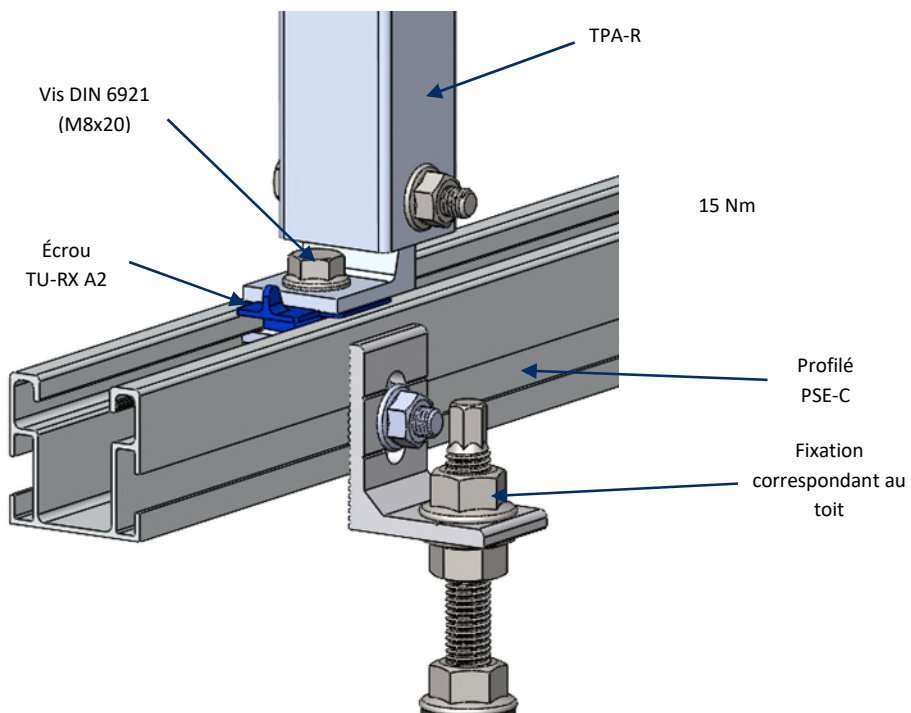
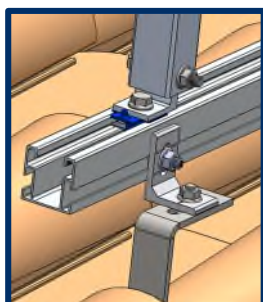
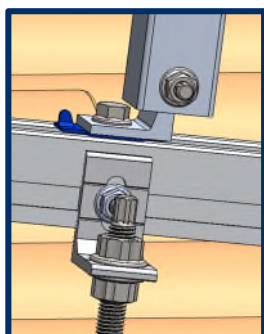


- F. Pour fixer définitivement le profilé PSE-C, vérifiez que la tête du connecteur KFS-FI est correctement alignée et serrez à un couple maximum de 15 Nm à l'aide d'une clé hexagonale SW-13.



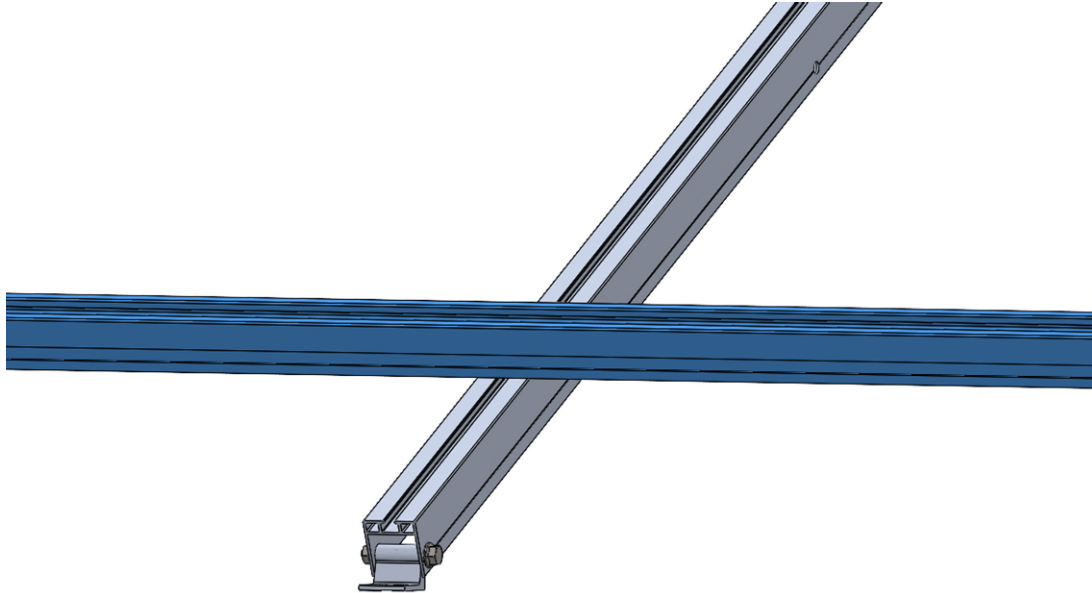
ÉTAPE 5.- Installation des triangles sur les profilés.

Fixez les triangles pré-montés TPA-R au profilé PSE-C avec des vis DIN 6921 (M8x20) et des écrous TU-RX A2. Appliquez un couple de serrage maximal de 15Nm en utilisant une clé hexagonale de SW-13.

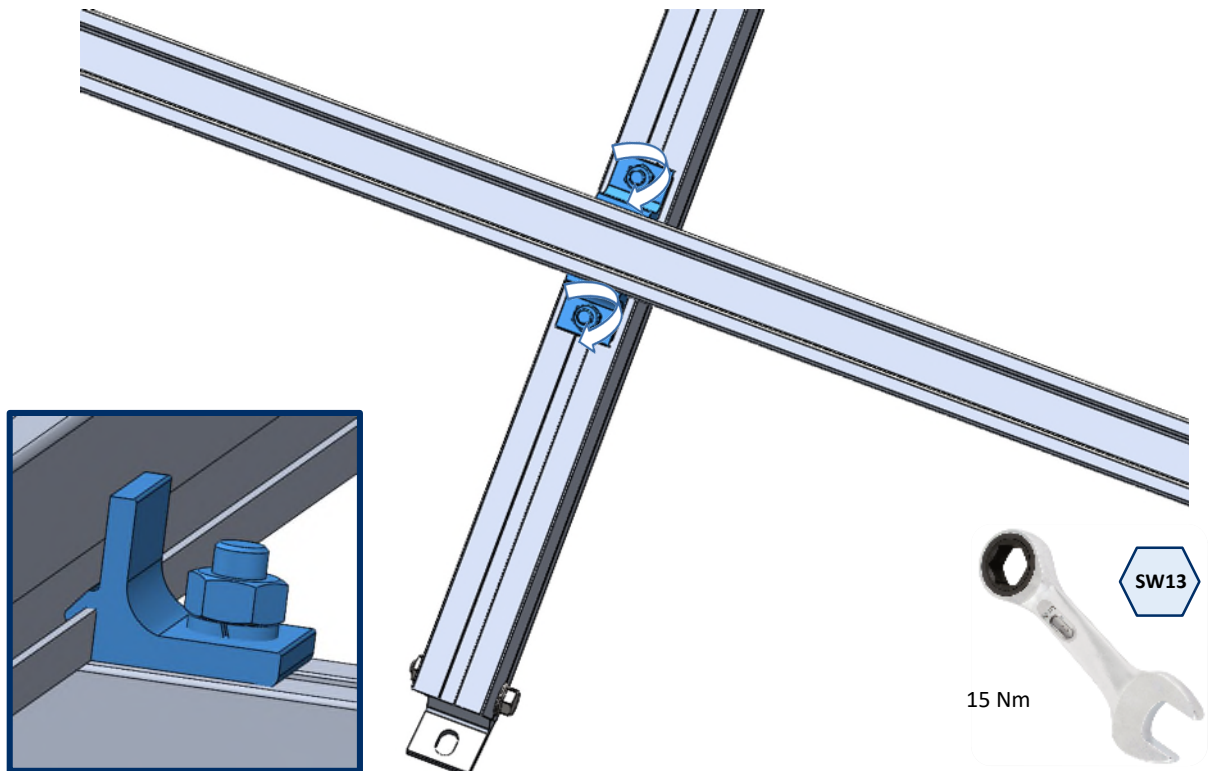


ÉTAPE 6.- Installation des profilés sur les triangles

- A. Placez les profilés d'aluminium PSE-C dans la position correcte pour l'installation des panneaux.

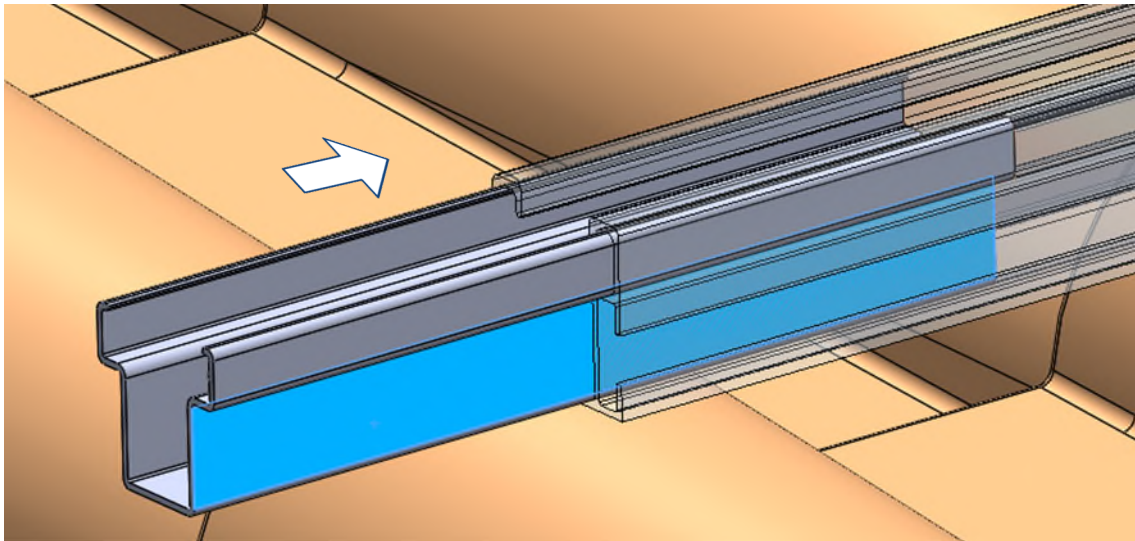


- B. Fixez la position à l'aide du connecteur KFS-FL, au nombre de deux, un de chaque côté du profilé PSE- Serrez au couple maximum de 15 Nm à l'aide d'une clé hexagonale SW-13. Le connecteur KFS-FL possède une encoche à l'arrière pour faciliter l'assemblage et le couplage au profilé PSE-C.

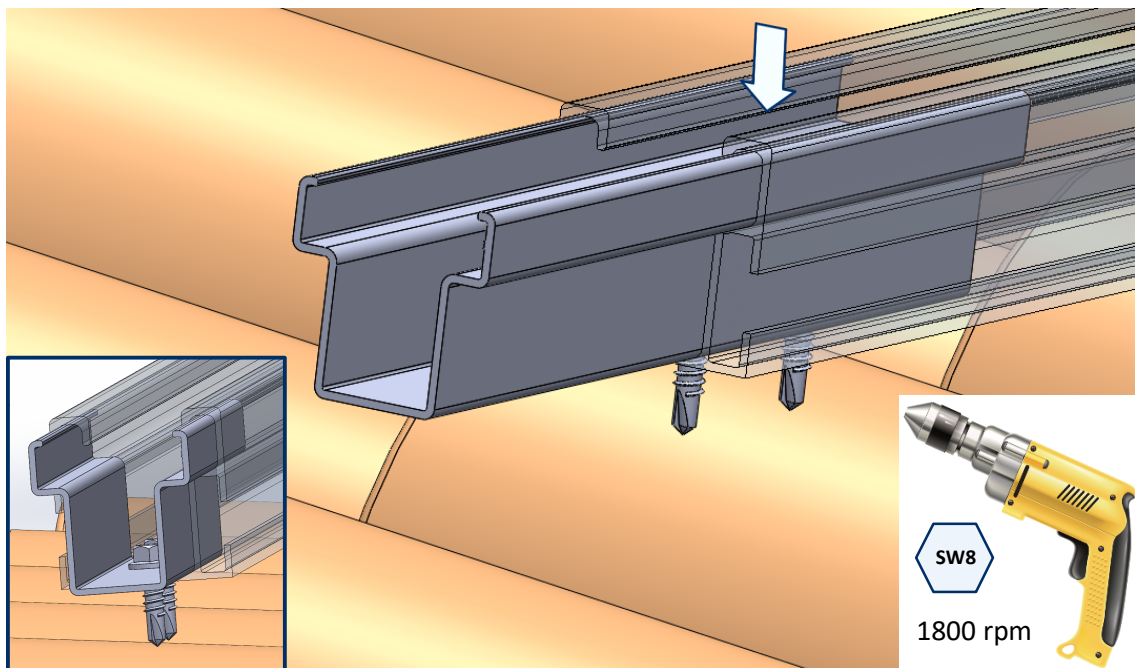


ÉTAPE 7.- Connexion longitudinale entre profilés

- A.** Montez l'union PSE-CUN en insérant la moitié de la longueur dans l'un des deux profilés PSE-C.

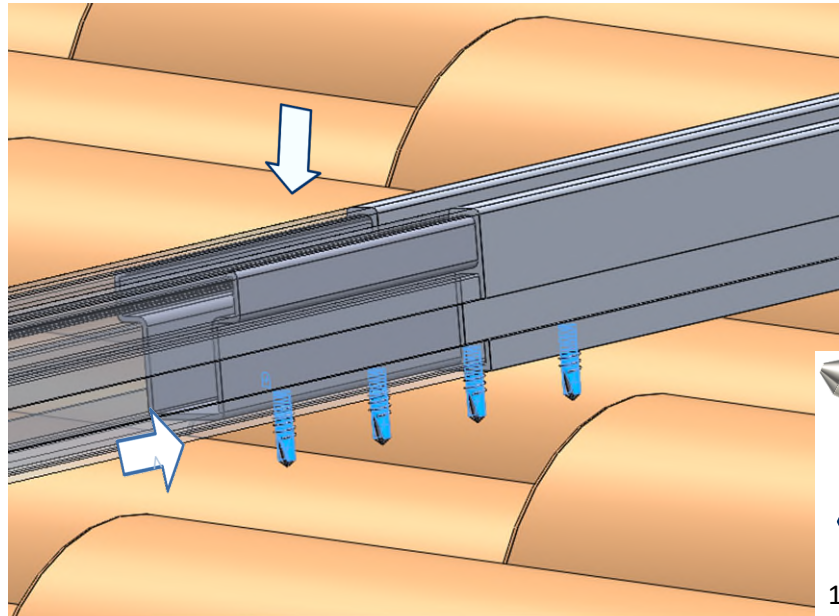


- B.** Assemblez l'union PSE-CUN au premier profilé PSE-C en installant 2 vis autoperceuses inoxydables ABEI5519. Les vis doivent être installées sur la partie inférieure du profilé, à une distance entre 50 et 70mm l'extrémité du profilé. Pour l'installation des vis ABEI5519, un tournevis électrique équipé d'une douille hexagonale SW-8 est nécessaire et une vitesse d'installation de 1800 tr/min est recommandée.

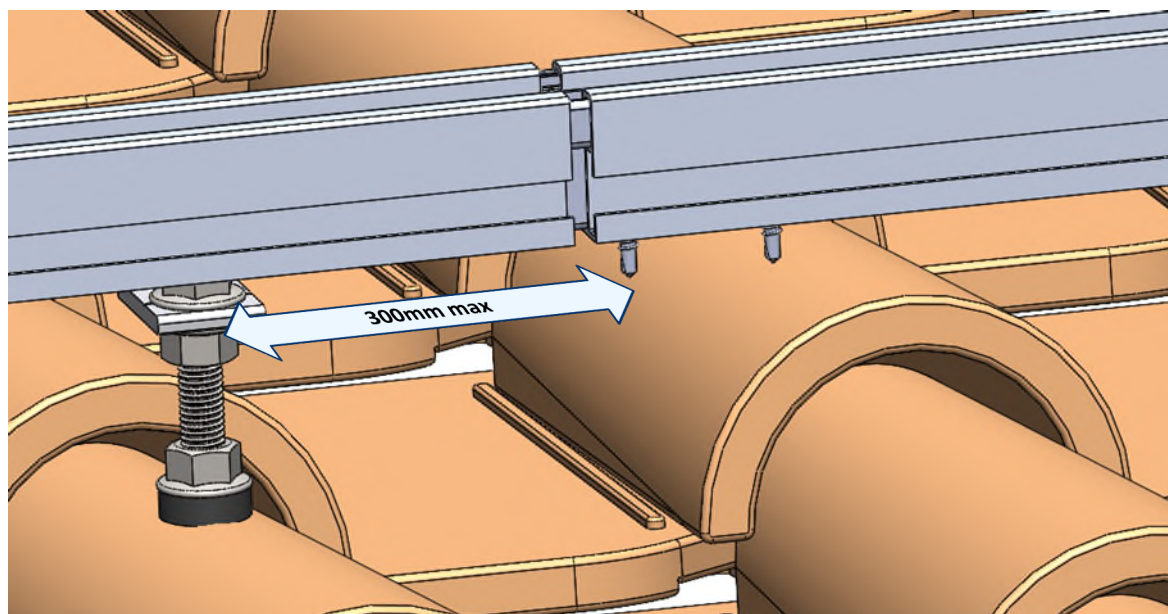


C. Insérez l'extrémité libre du connecteur PSE-CUN dans le second profilé PSE-C.

- a. **Option 1**, Si une connexion rigide est requise : Insérez la partie saillante du connecteur PSE-CUN dans le deuxième profilé PSE-C jusqu'à ce qu'il vienne buter contre le premier profilé, puis fixez l'union à ce deuxième profilé en installant 2 vis autoperceuses inoxydables ABEI5519, comme cela a été fait précédemment sur le premier profilé.



- b. **Option 2**, si une connexion agissant comme un joint de dilatation est nécessaire: insérez la partie saillante de l'union PSE-CUN dans le deuxième profilé PSE-C, en laissant un espace entre les extrémités des deux profilés compris entre 4 et 6 mm ; dans ce cas, les vis ne seront pas installées pour permettre des déplacements longitudinaux entre les deux profilés.



Une distance maximale de 300mm au point de fixation le plus proche est recommandée pour ce type de connexion.

ÉTAPE 8.- Préinstallation des pinces sur les profilés

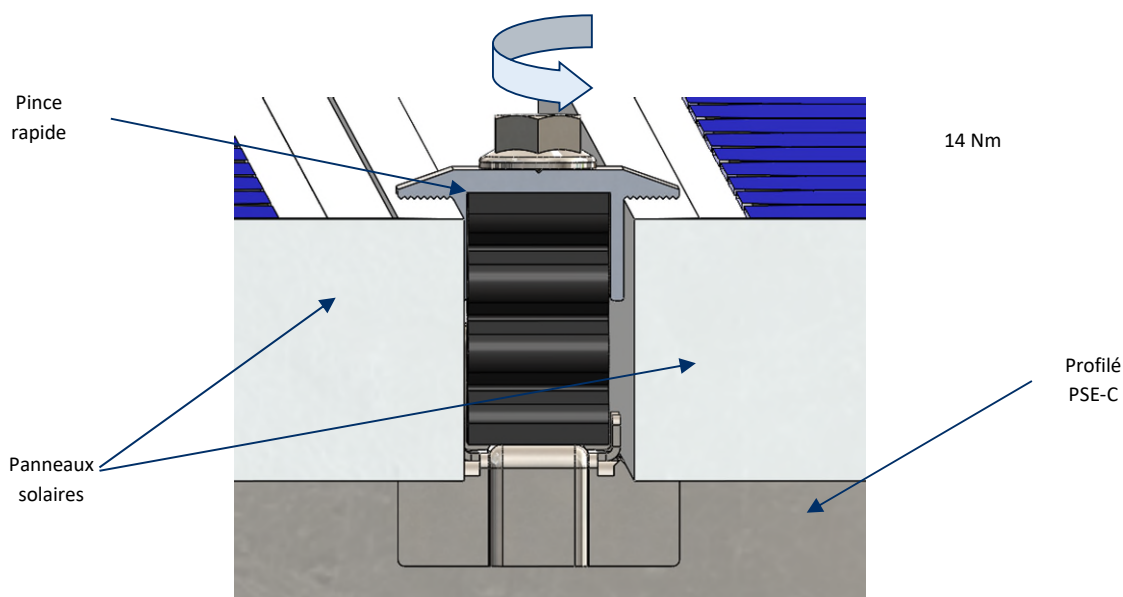
Pour installer la pince sur les profilés, suivez les indications suivantes:

<p>1 Placez la pince sur le profilé avec l'écrou inférieur en position parallèle au profilé.</p>	<p>2. Pour fixer la pince au profilé, l'écrou inférieur doit être tourné en position perpendiculaire au profilé à l'aide de la vis, en appuyant sur la tête de la vis et en la tournant. L'écrou est pourvu d'un rail dentelé pour assurer la fixation.</p>	<p>3. Insérez les éléments correspondants, deux panneaux dans le cas d'une pince intermédiaire, ou un panneau et une jauge dans le cas d'une pince d'extrémité.</p>	<p>4. Pour fixer les éléments insérés, il est nécessaire de tourner la vis jusqu'à ce qu'ils entrent en contact avec le profilé. Vérifiez que l'écrou inférieur reste perpendiculaire au profilé.</p>

Type de pince en fonction de sa position:

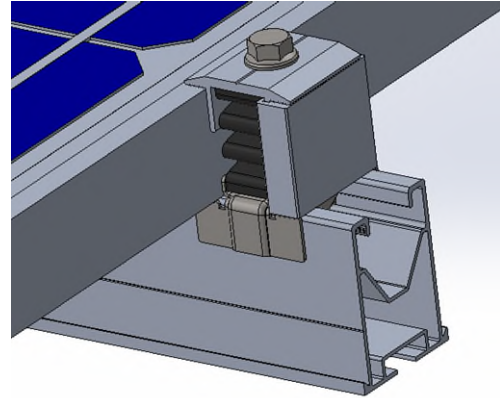
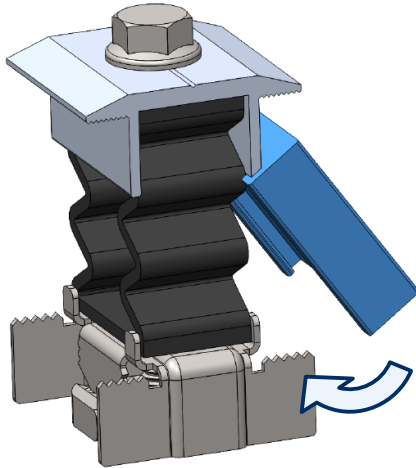
A. Pince intermédiaire

- a. La pince intermédiaire s'utilise pour le passage d'un module à l'autre au sein d'une même rangée, en fixant les deux panneaux à la structure. Ce montage s'effectue à l'aide de la vis incluse dans la bride. Un couple de serrage de 14 Nm doit être appliqué.



B. Pince d'extrémité

- a. Préparez 4 pinces de fixation rapide KFRSC3050 pour les monter aux extrémités de chaque rangée de panneaux. Chacune de ces pinces devra être munie d'une jauge GM-A, installée comme indiqué ci-après:



La taille des jauges à utiliser doit être égale à la hauteur du cadre des panneaux solaires à installer.