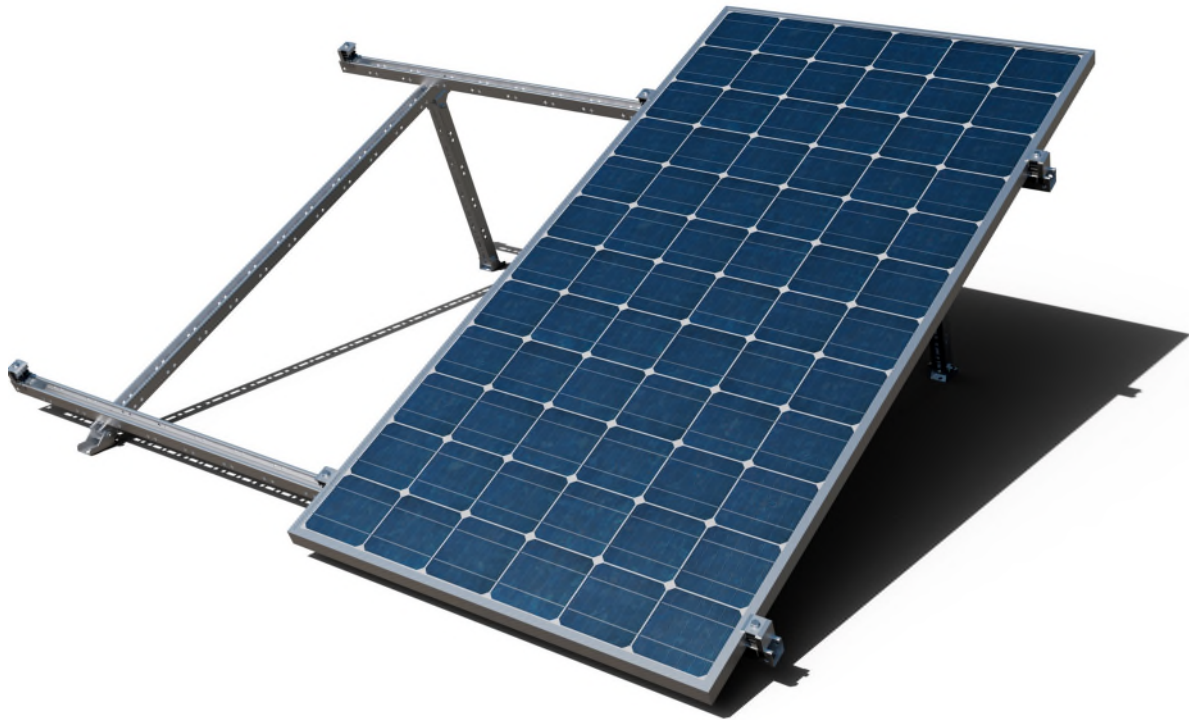


ST-GPX

BESCHREIBUNG DES SYSTEMS

Aufgeständertes Montagesystem mit **GP-XS** „INDEXTRUT-Solar-Lochführung. Stahl Atlantis C4-M“, für die Installation von Sonnenkollektoren.



1. EIGENSCHAFTEN

| | |
|---|---|
| Beschreibung: | Aufgeständertes Montagesystem auf Lochführung aus Stahl GP-XS. |
| Neigung des Systems: | Aufgeständerte Montage auf vormontierten Dreiecken mit einstellbarer Neigung von 25°, 30° und 35°. |
| Ausrichtung des Systems: | Ausrichtung nach SÜDEN, OSTEN oder WESTEN, je nach Ausrichtung des Dachs. |
| Materialien des Systems: | Stahl Atlantis C4-M, rostfreier Stahl und EPDM. |
| Garantie: | Bis zu 10 Jahre je nach Umgebungsbedingungen (ausgenommen Umgebungen, die Schwefelwasserstoff ausgesetzt sind). Die Garantie ist nur gültig, wenn das komplette ST-GPX System verwendet wird |
| Kompatible Sonnenkollektoren: | |
| Arten von Sonnenkollektoren: | Sonnenkollektoren mit einer Rahmenhöhe zwischen 30 mm und 40 mm. |
| Ausrichtung der Sonnenkollektoren: | Montageausrichtung der Sonnenkollektoren im Hochformat (vertikal) und im Querformat (horizontal) |
| Größe der Sonnenkollektoren: | Länge des Sonnenkollektors weniger als 1150 mm |
| Anwendungsbereich: | |
| Anwendungsbereich: | Flachdächer und Dächer mit geringer Neigung. |
| Windlast: | Max. 240 km/h. Die Konstruktion und Befestigung müssen entsprechend den örtlichen Gegebenheiten und dem Dach berechnet werden. |
| Schneelast: | Max. 2 kN/m ² . Die Konstruktion und Befestigung müssen entsprechend den örtlichen Gegebenheiten und dem Dach berechnet werden. |

2. KOMPONENTEN

| | | | | | | |
|--------|-------|---------|------|-------|--------|--------|
| | | | | | | |
| KFR-SC | PGS-A | TU-RXA2 | GM-A | GP-XS | EMP-XS | TRP-XS |

2.1 Komponenten: Klemmen/Spanner und Lehren für die Montage von Sonnenkollektoren

| Klemme seitliche Position | | Klemme Zwischenposition | |
|---------------------------|---------------------------|--------------------------|---------------------------|
| | | | |
| Option 1: Schnellspanner | Option 2: Einfache Klemme | Option 1: Schnellspanner | Option 2: Einfache Klemme |

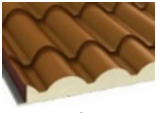









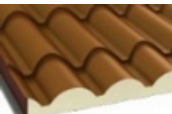




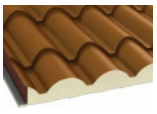













2.2 Komponenten: Verbinder, Führungen und Profilverbinder für Tragwerke

| Längsverbinding von Profilen | Verbindung zwischen Lochführung und verstellbarem Dreieck |
|------------------------------|---|
| | |

2.3 Komponenten: Montageverbinder für Befestigungszubehör.

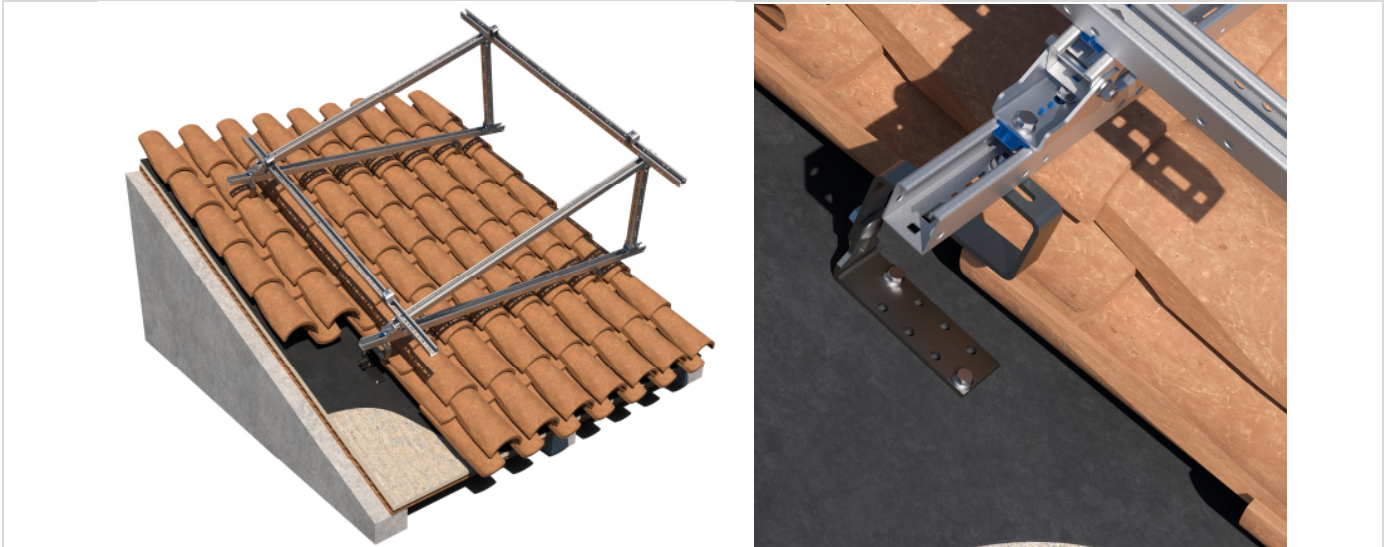
| Untere Verbindung | |
|---|--|
| | |
| Befestigung mittels GP-XS-Führung und Dachhaken | Befestigung mittels GP-XS-Führung und Gewindestange KFS-RV |

3. ARTEN VON BEFESTIGUNG

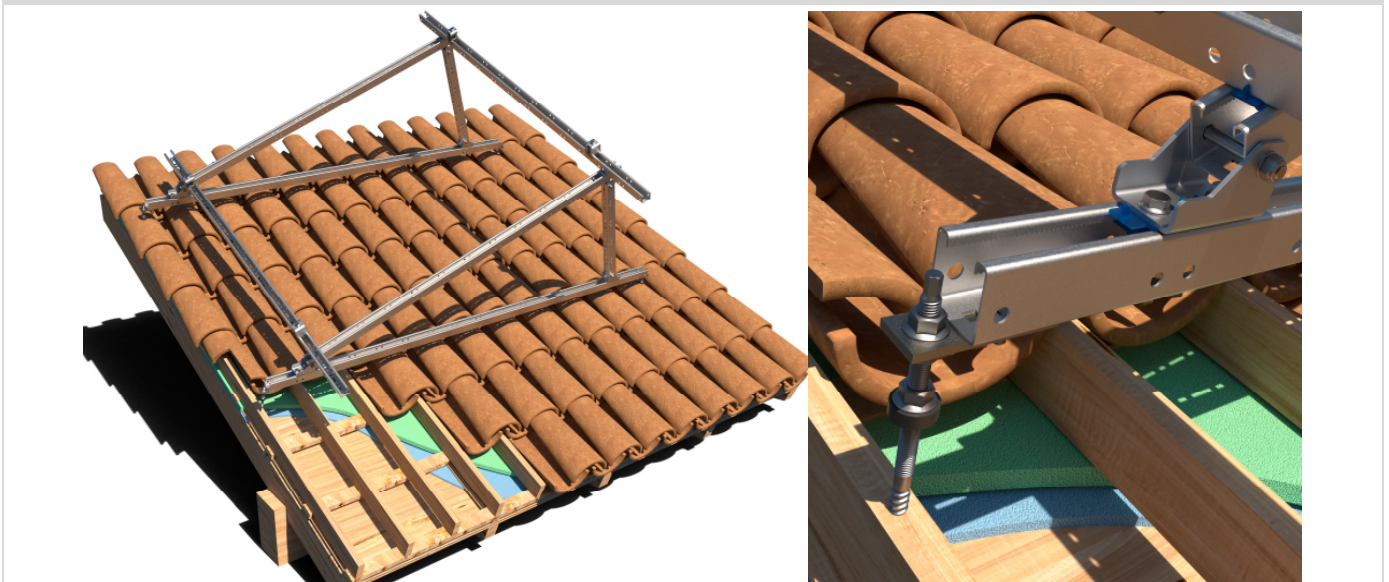
| | DACH | UNTERKONSTRUKTION | EINBAUZUBEHÖR | | | | | | |
|-------|---|---|---|--|---|---|---|--|--|
| TYP 1 |  ZIEGEL |  BETON |  GP-XS INDEXTRUT-Stahl-Führung |  PMO Montageplatte |  KFS-RV Gewindestange-Set für chemische Befestigung |  Chemischer Dübel |  MO-TM Injektions-Ankerhülse Metall für chemische Dübel | | |
| | |  HOHLBETON | | | | |  MO-TL Injektions-Ankerhülse für chemische Dübel | | |
| | |  HOHLZIEGEL | | | | | | | |
| TYP 2 |  ZIEGEL |  HOLZ |  GP-XS INDEXTRUT-Stahl-Führung |  PMO Montageplatte |  KFS-MA Set Doppelgewindeschra ube für Holz | | | | |
| | | | | | | | | | |
| TYP 3 |  ZIEGEL |  HOLZ |  GP-XS INDEXTRUT-Stahl-Führung |  GS-TC Dachhaken für gebogene Dachziegel |  DIN-571 A2 Rostfreie A2-Sechskant-Holzschraube |  Chemischer Dübel |  TP A2 Rostfreie A2-Spanplattenschraube mit Senkkopf |  TN4S 4-Fach-Spreizdübel aus Nylon | |
| | |  BETON | | | | |  EQ-A2 Gewindebolzen für chemische Verankerung. Rostfreier Stahl A2 |  HE + ARVUL Vormontierte Schraube mit EPDM- Dichtscheibe |  MO-TL Injektions-Ankerhülse für chemische Dübel |
| | |  HOHLBETON | | | | | | | |
| | |  HOHLZIEGEL | | | | |  GS-TU Dachhaken für Universal-Dachziegel | | |

4. ANWENDUNGSBEISPIEL

Beispiel 1: Dach mit gebogenen Dachziegeln mit gemauerter Unterkonstruktion / Befestigung mit Dachhaken GS-TC



Beispiel 2: Dach mit gebogenen Dachziegeln mit Holzunterkonstruktion / Befestigung mit Doppelgewindeschraube KFS-MA



5. INSTALLATIONSANLEITUNG

ST-GPX

**Aufgeständertes Montagesystem GP-XS
„INDEXTRUT-Solar-Lochführung.
Stahl Atlantis C4-M“, Befestigung auf Dachziegeln.**



Lesen Sie diese Installationsanleitung, bevor Sie mit dem Einbau beginnen, und machen Sie sich mit den Systemkomponenten vertraut. Die Installation darf nur von qualifiziertem und erfahrenem Personal durchgeführt werden.

Installationsanweisung:

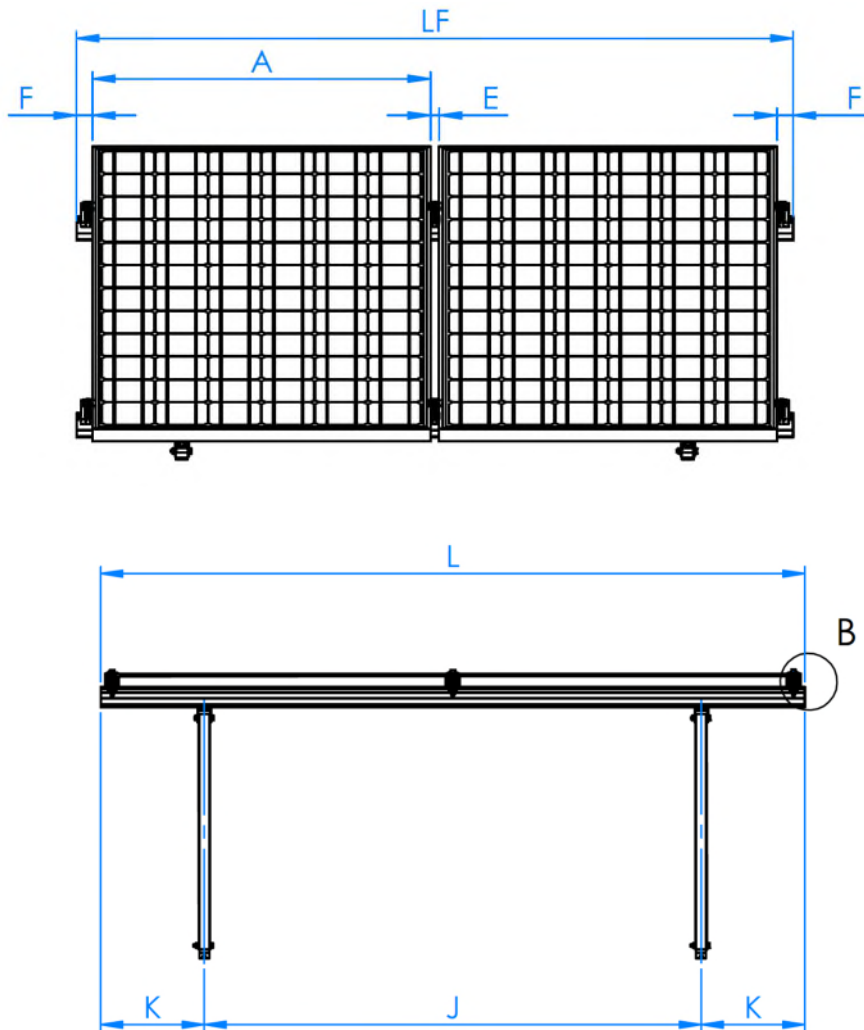
- Stellen Sie sicher, dass die Dachkonstruktion für die Einwirkung von Kräften an den Befestigungspunkten und deren anschließende Übertragung geeignet ist. Das Gebäude muss in der Lage sein, die zusätzlichen Lasten sicher zu tragen.
- Es muss eine statische Berechnung entsprechend den örtlichen Gegebenheiten am Installationsort durchgeführt werden.
- Die Planung der Anordnung der Befestigungspunkte muss an die Anforderungen des Systems und des Dachs angepasst werden.
- Um die thermische Ausdehnung zu kompensieren, muss bei der Planung der PV-Anlage alle 12 m ein Abstand eingeplant werden.
- Die Sonnenkollektoren müssen gemäß den Anweisungen des Herstellers installiert werden.
- Befolgen Sie die örtlichen Bauvorschriften.
- Achten Sie bei der Installation und insbesondere bei Arbeiten auf dem Dach auf die Einhaltung der in Ihrer Region geltenden Gesundheits- und Sicherheitsvorschriften.
- Verwenden Sie das System bzw. die Befestigungen nicht als Leiter.

EINBAUVERFAHREN:

SCHRITT 1: Installationsplan beachten

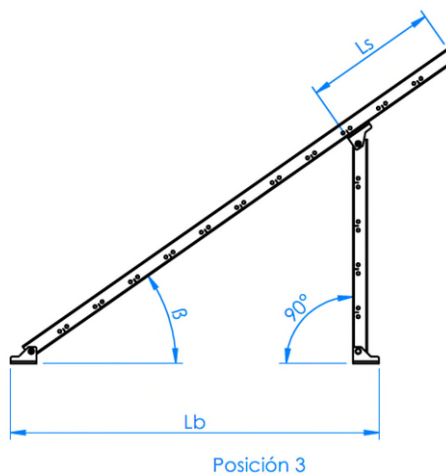
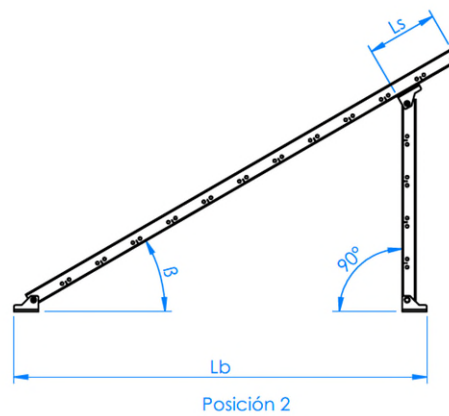
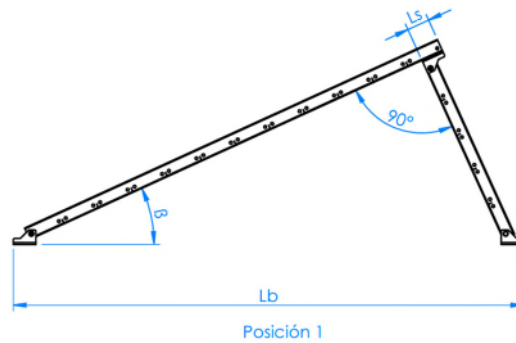
Beachten Sie den Plan für die Installation auf dem Dach, in dem die Anordnung der Module zusammen mit den betreffenden Tragwerken und ihren Befestigungspunkten festgelegt ist.

- A. Draufsicht auf das System ST-GPX mit vertikaler Modulausrichtung (Hochformat).



| A (mm) | E (mm) | F (mm) | J (mm) | K (mm) | LF |
|-----------------------------|--------|--------|-------------|------------|---------------------------|
| ≥ 1150 | 26 | ≤ 35 | 1400 ÷ 1600 | (LF-J) / 2 | (n*B) + ((n-1)*E) + (2*F) |
| n: Anzahl Module der Reihe. | | | | | |

B. Profilansicht des Systems ST-GPX

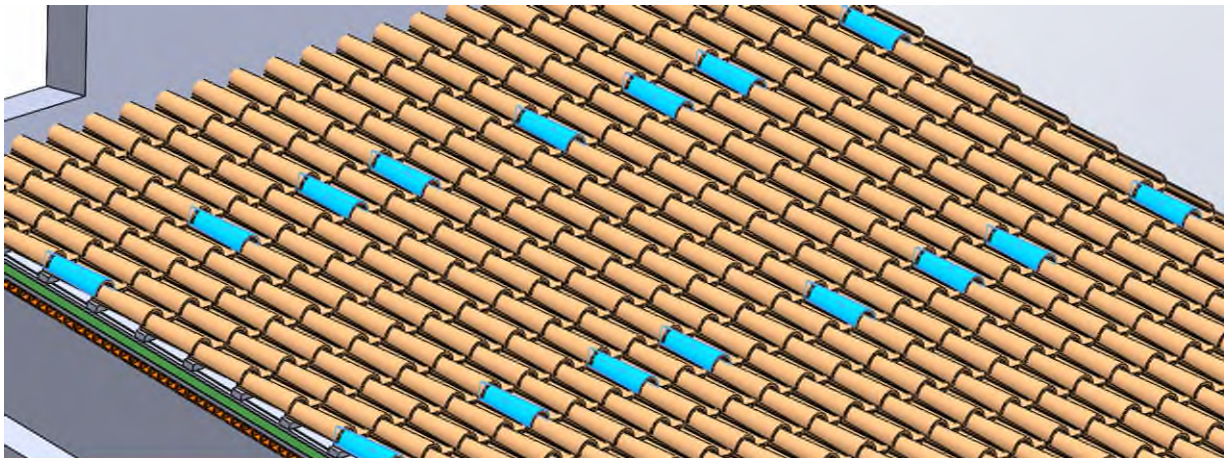


| Position 1 | | | Position 2 | | | Position 3 | | |
|--------------|---------|---------|--------------|---------|---------|--------------|---------|---------|
| β (°C) | Ls (mm) | Lb (mm) | β (°C) | Ls (mm) | Lb (mm) | β (°C) | Ls (mm) | Lb (mm) |
| 25 | 18 | 1696 | 30 | 118 | 1260 | 35 | 293 | 1052 |

Die Art des Befestigungssystems und die Lage seiner Montagepunkte müssen entsprechend den Tragwerken und den Dächern, auf denen sie installiert werden sollen, bestimmt werden.

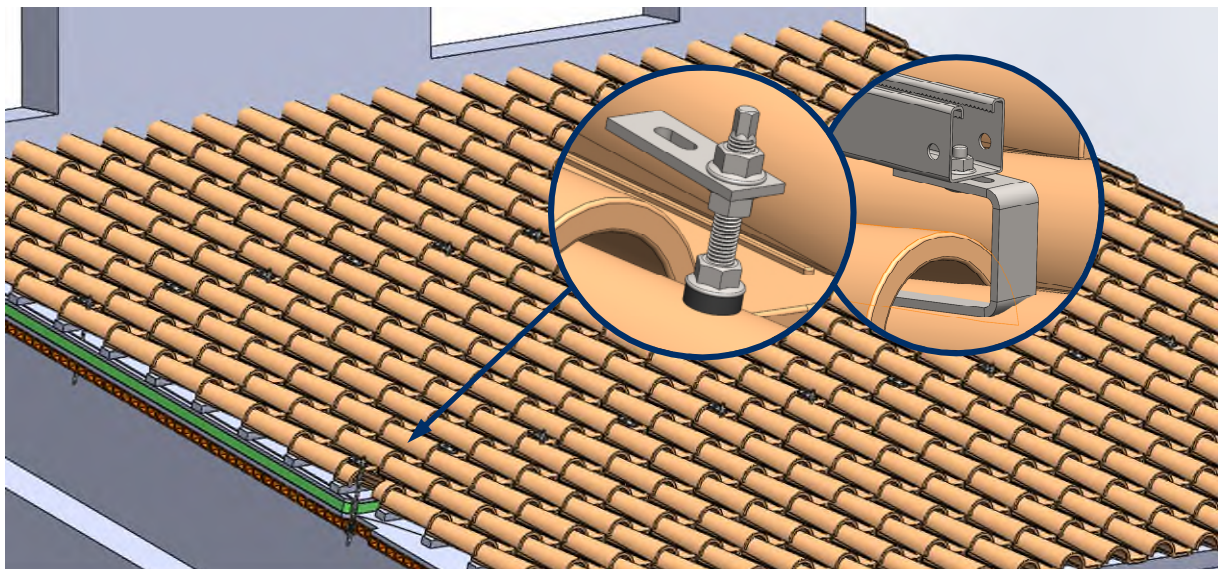
SCHRITT 2: Trassierung auf dem Dach


Trassieren Sie auf dem Dach die Befestigungspunkte der einzelnen Konstruktionen und prüfen Sie, ob sie entsprechend dem gewählten Befestigungssystem und den Eigenschaften des Dachs installiert werden können.



SCHRITT 3: Installation der Befestigungen

Bauen Sie die Befestigungselemente gemäß den in den entsprechenden technischen Datenblättern enthaltenen Einbauanweisungen

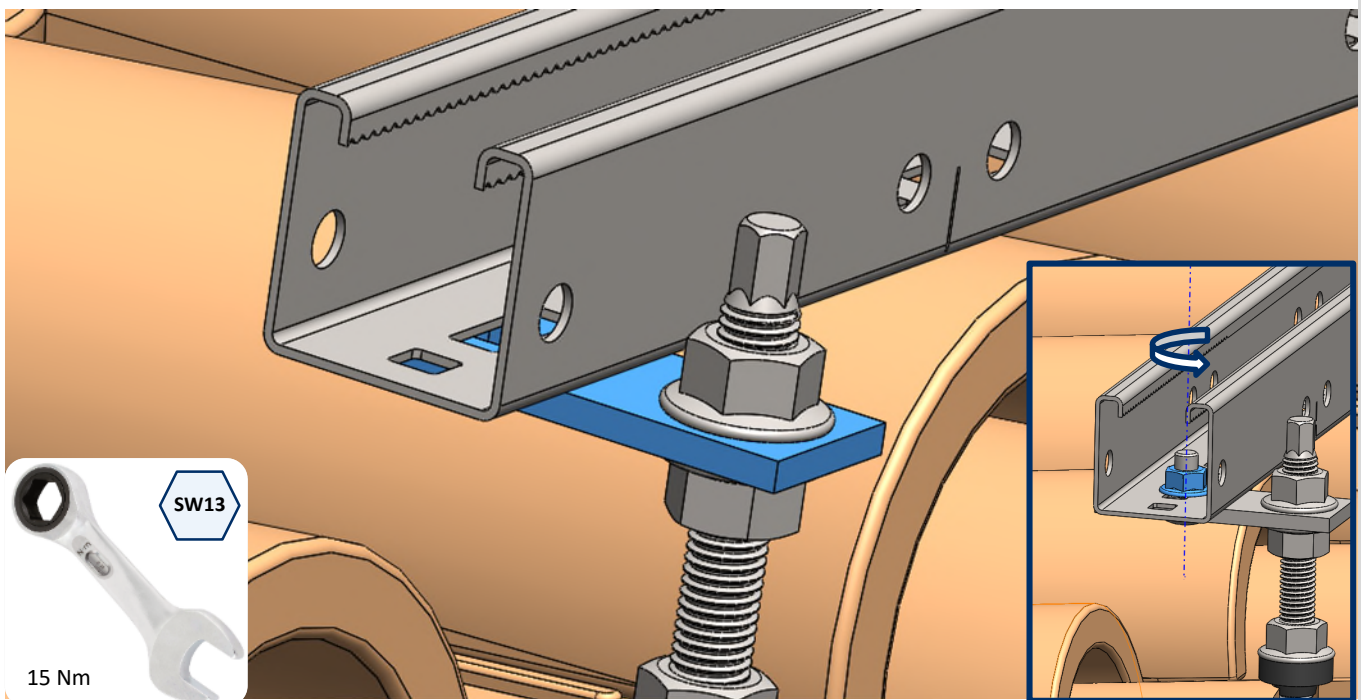


| | | | | | | |
|---|--|---|---|--|---|--|
|  <p>PMO Montageplatte</p> <p>Technisches Datenblatt</p> |  <p>KFS-RV Gewindestange-Set für chem. Befestigung</p> <p>Technisches Datenblatt</p> |  <p>KFS-MA Set Doppelgewindeschraube für Holz</p> <p>Technisches Datenblatt</p> |  <p>KFS-AU Set Doppelgewindeschraube für Metall</p> <p>Technisches Datenblatt</p> |  <p>GS-TC Dachhaken gebogene Dachziegel</p> <p>Technisches Datenblatt</p> |  <p>GS-TU Dachhaken Univ.-Dachziegel.</p> <p>Technisches Datenblatt</p> |  <p>GP-XS INDEXTUT-Steel-Führung</p> <p>Technisches Datenblatt</p> |
|---|--|---|---|--|---|--|

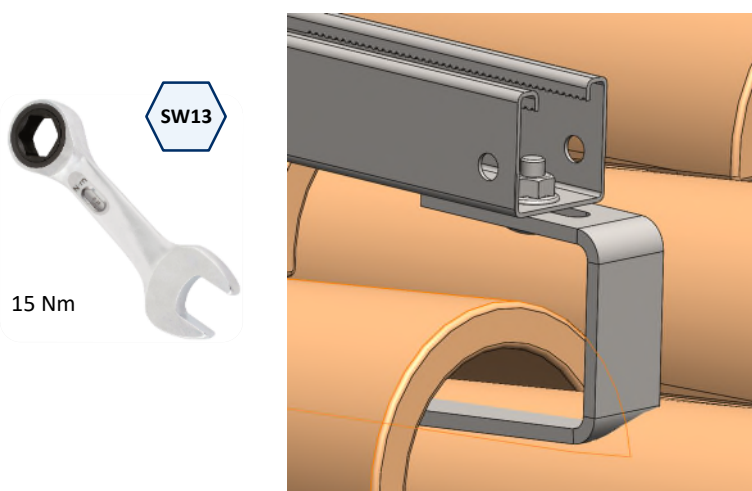
SCHRITT 4: Installation der Führungen GP-XS auf den Installationen

Das System ST-GPX kann auf einer Vielzahl von Dächern installiert werden. Bei jeder anderen Art von Dach ist es jedoch erforderlich, ein Profil GP-XS zur Befestigung zu verwenden.

- **Option 1.** Befestigen Sie die Führung GP-XS mit Schrauben DIN 603 (M8x20) und Muttern DIN 6923 M8 an der Platte PMO. Ziehen Sie sie mit einem Sechskantschlüssel SW-13 mit einem max. Drehmoment von 15 Nm an. Weitere Informationen finden Sie in der Einbaueinweisung der Serie SC-GPX.



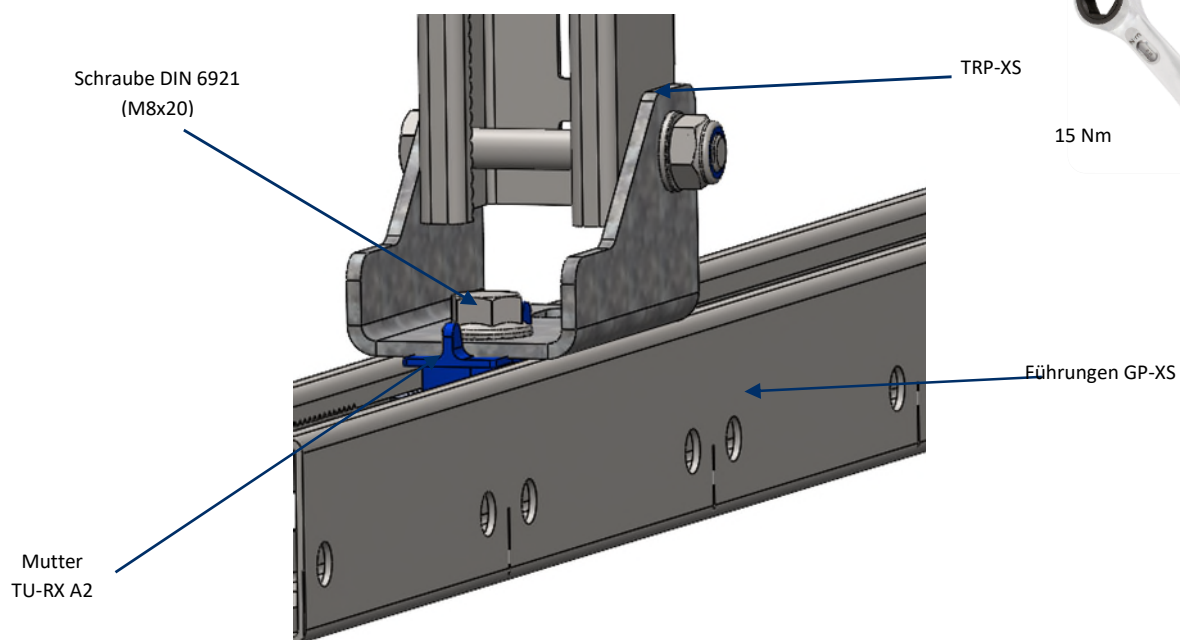
- **Option 2.** Befestigen Sie die Führung GP-XS mit Schrauben DIN 603 (M8x20) und Muttern DIN 6923 M8 am Dachhaken GS-TC. Ziehen Sie sie mit einem Sechskantschlüssel SW-13 mit einem max. Drehmoment von 15 Nm an.



* In den folgenden Schritten wird die Montage unabhängig von der gewählten Dachbefestigung erklärt, daher wird sie nur anhand eines Befestigungsbeispiels gezeigt.

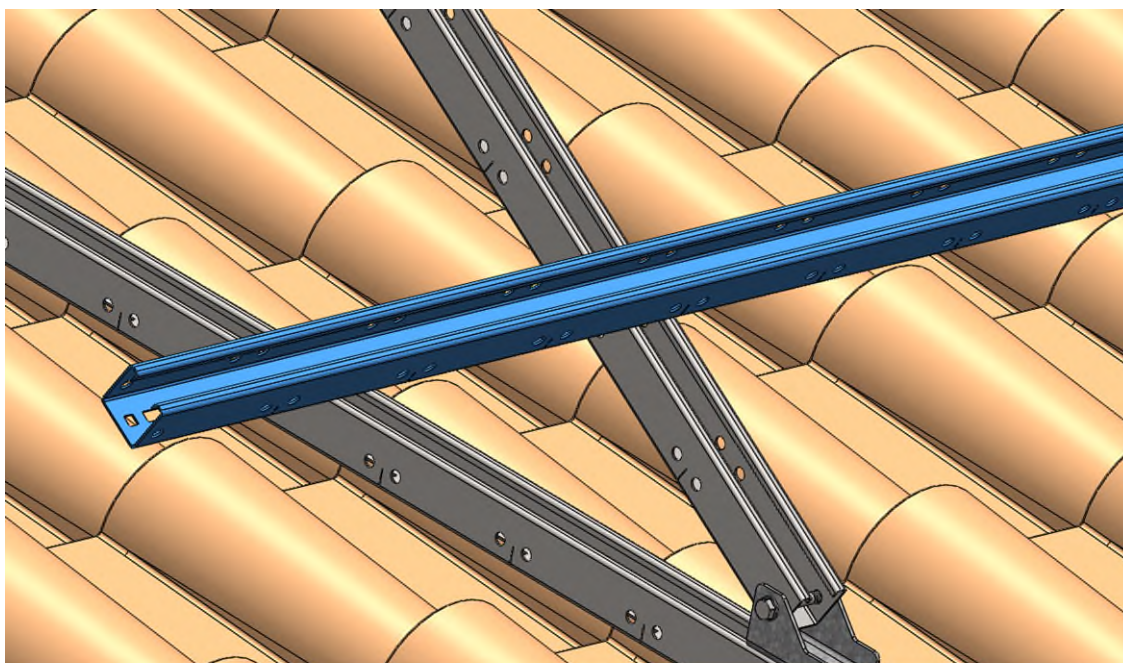
SCHRITT 5: Installation der Dreiecke auf den Führungen

Befestigen Sie die vormontierten Dreiecke TRP-XS mit Schrauben DIN 6921 (M8x20) und Muttern TU-RX A2 an der Führung GP-XS. Ziehen Sie sie mit einem Sechskantschlüssel SW-13 mit einem max. Drehmoment von 15 Nm an.

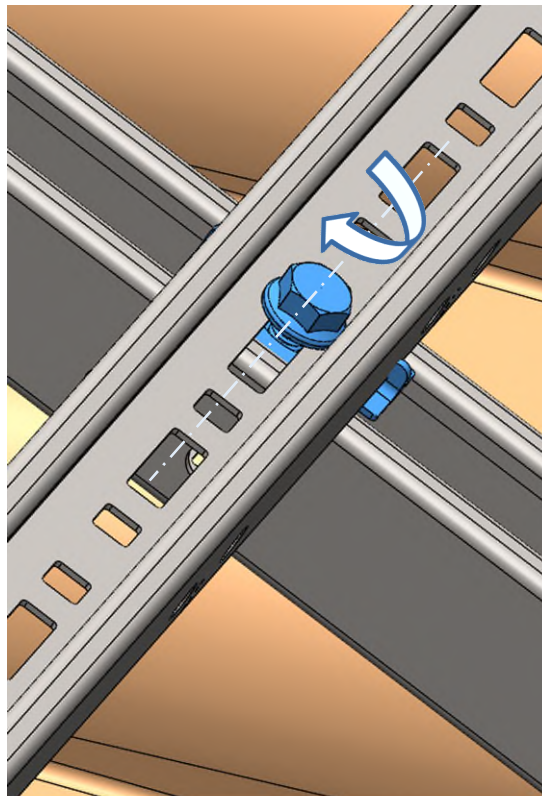


SCHRITT 6: Installation der Profile auf den Dreiecken

- A. Bringen Sie die Lochführungen GP-XS die richtige Position für die Installation der Sonnenkollektoren.

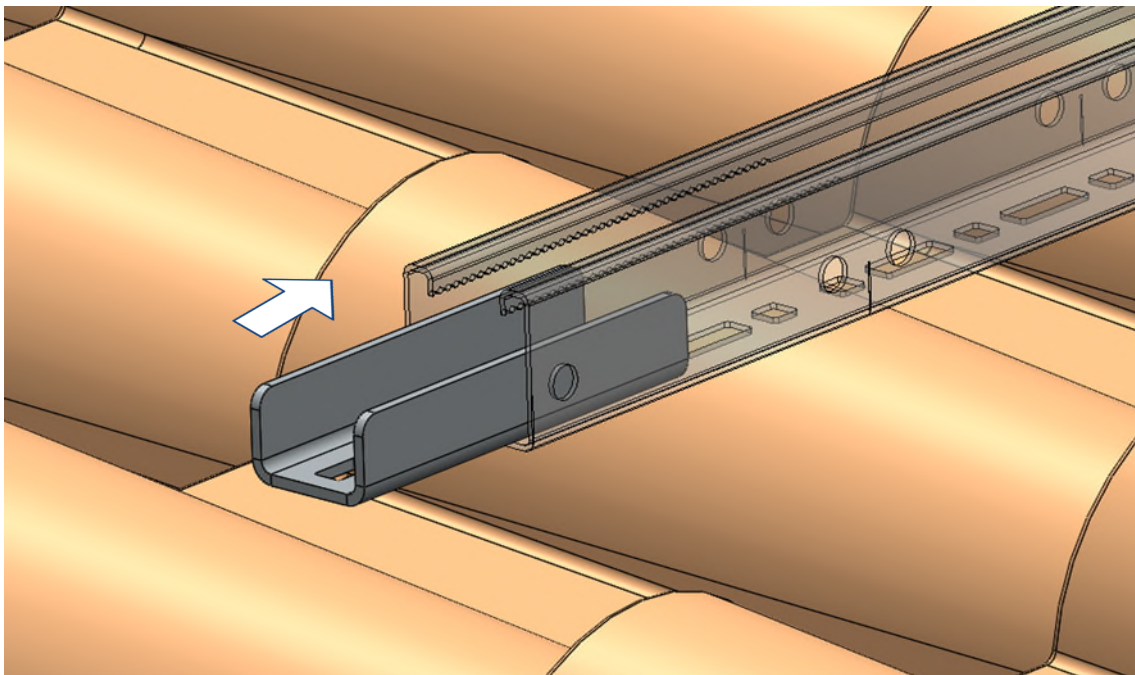


- B.** Fixieren Sie die Position mit einer Schraube DIN 6921 M8x20 und einer Mutter TU-RX A2. Ziehen Sie sie mit einem Sechskantschlüssel SW-13 mit einem max. Drehmoment von 15 Nm an.

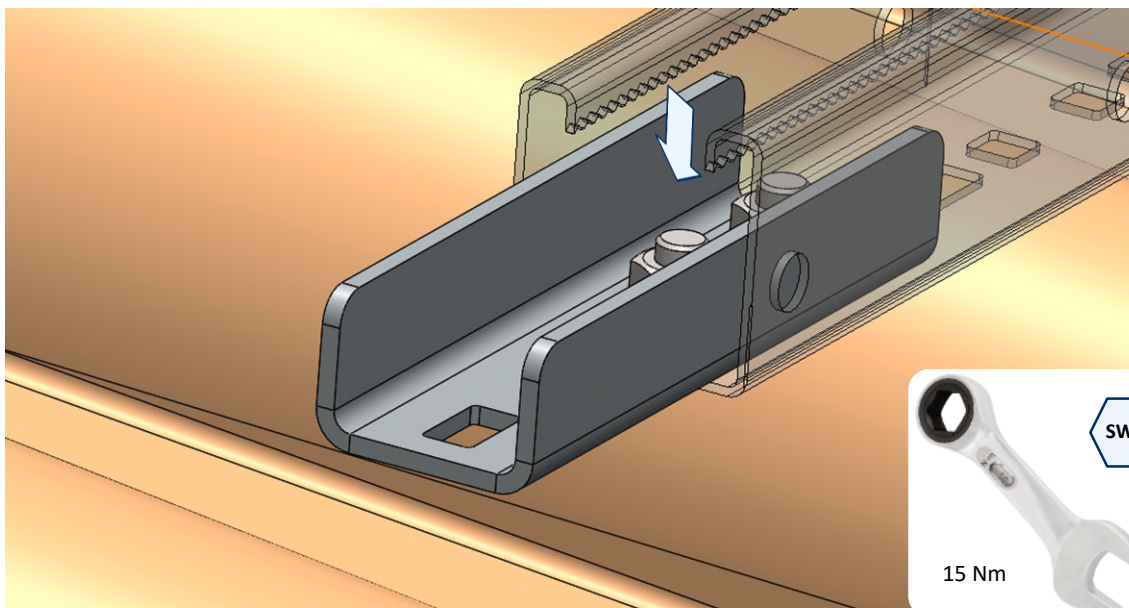


SCHRITT 7: Längsverbindung zwischen Führungen

- A.** Montieren Sie den Verbinder EMP-XS, indem Sie die Hälfte seiner Länge in eine der beiden Führungen GP-XS

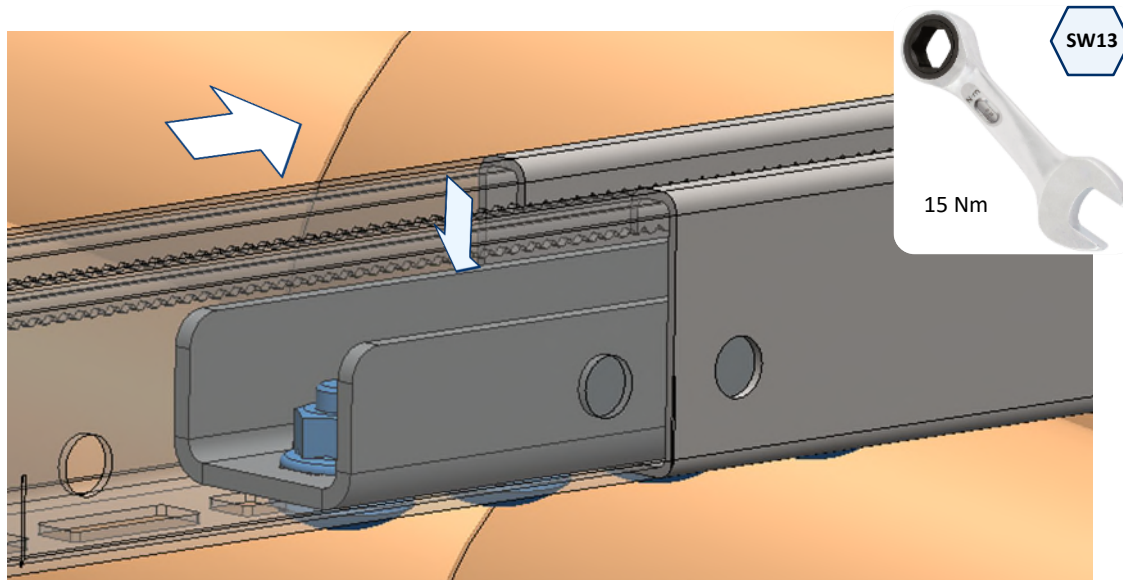


- B.** Befestigen Sie den Verbinder EMP-XS an der ersten Lochführung GP-XS, indem Sie zwei Schrauben DIN 603 (M8x20) und Muttern DIN 6923 M8 in einem Abstand von 50 bis 70 mm vom Ende der Schiene anbringen. Ziehen Sie sie mit einem Sechskantschlüssel SW-13 mit einem max. Drehmoment von 15 Nm an.

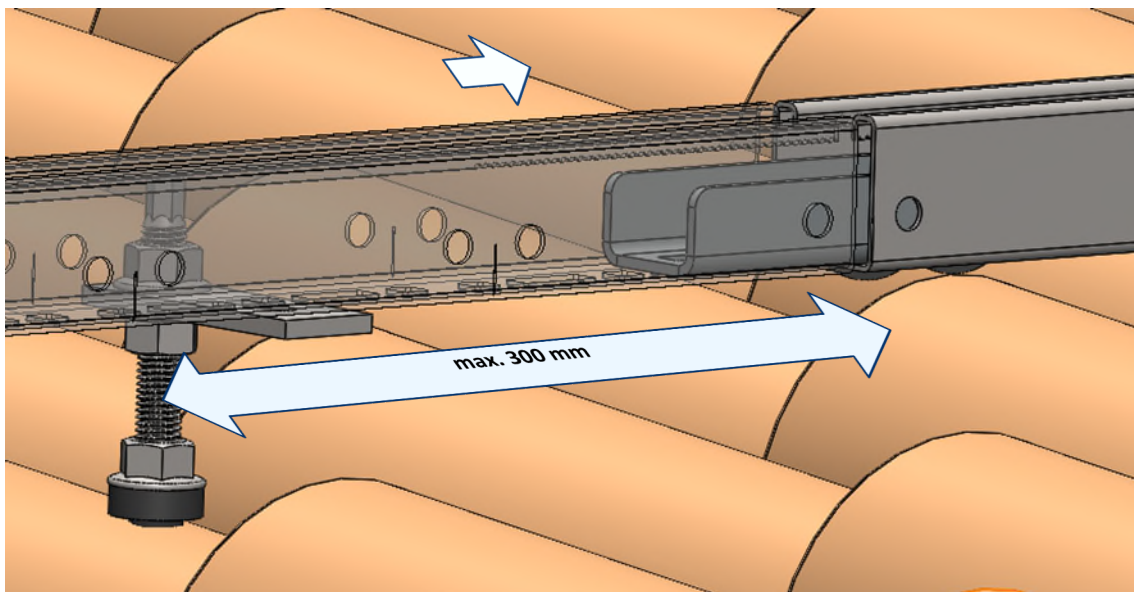


- C.** Führen Sie das freie Ende des Verbinders EMP-XS in die zweite Führung GP-XS.

- **Option 1**, wenn eine starre Verbindung erforderlich ist: Führen Sie den überstehenden Teil des Verbinders EMP-XS in die zweite Führung GP-XS ein, bis er an der ersten Führung anliegt, und befestigen Sie den Verbinder an dieser zweiten indem Sie 2 Schrauben DIN 603 (M8x20) und Muttern DIN 6923 M8 anbringen. Ziehen Sie sie mit einem Sechskantschlüssel SW-13 mit einem max. Drehmoment von 15 Nm an.



- **Option 2**, wenn eine Verbindung erforderlich ist, die als Dehnungsfuge dient: Führen Sie den überstehenden Teil des Verbinders EMP-XS in die zweite Führung GP-XS ein und lassen Sie dabei einen Spalt zwischen den Enden beider Führungen von 4 bis 6 mm. In diesem Fall sind die Schrauben nicht angebracht, um Längsverschiebungen zwischen beiden Führungen zu ermöglichen.



Für diese Art der Verbindung wird ein maximaler Abstand zum nächsten Befestigungspunkt von 300 mm empfohlen.

SCHRITT 8: Vorinstallation der Klemmen auf den Führungen

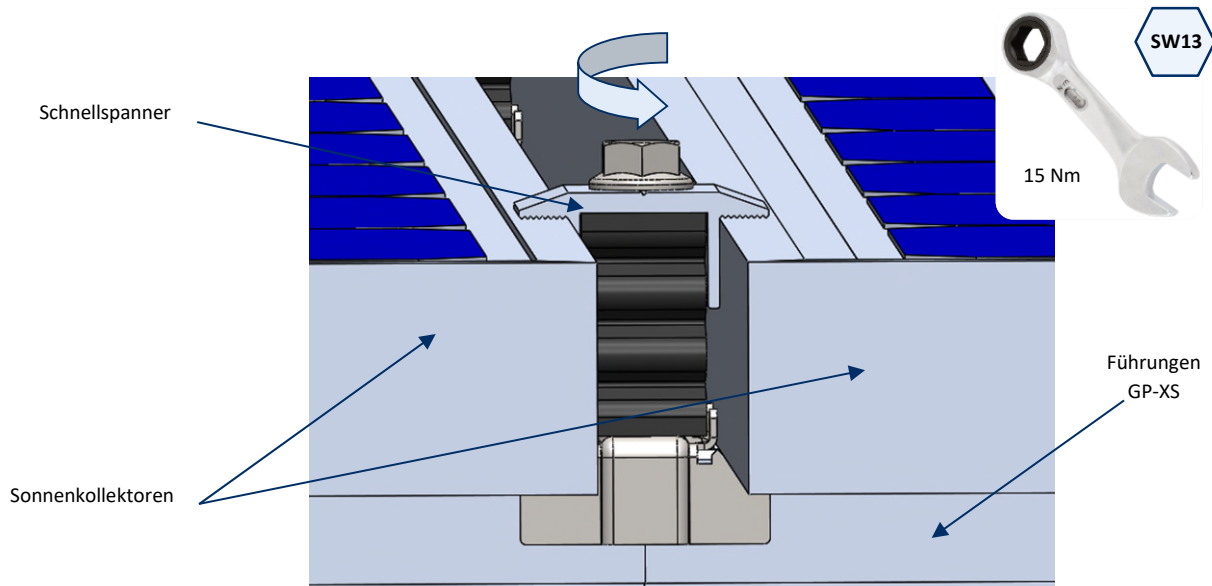
Um die Klemme an den Führungen zu befestigen, sind die folgenden Schritte erforderlich:

| | | | |
|--|---|---|--|
| | | | |
| <p>1. Setzen Sie die Klemme so in die Führung, dass der untere Kopf parallel zur Führung liegt.</p> | <p>2. Um die Klemme an der Führung zu befestigen, müssen Sie den unteren Kopf mit Hilfe der Schraube in die Position senkrecht zur Führung drehen, den Schraubenkopf drücken und drehen. Die Mutter hat eine Zahnschiene, um die Befestigung zu sichern.</p> | <p>3. Setzen Sie die entsprechenden Elemente ein: zwei Sonnenkollektoren, wenn es sich um eine Zwischenklemme handelt, oder Sonnenkollektor und Lehre, wenn es sich um eine Endklemme handelt.</p> | <p>4. Um die eingefügten Elemente zu fixieren, müssen Sie die Schraube drehen, bis sie mit dem Profil in Kontakt kommt. Achten Sie darauf, dass der untere Kopf senkrecht zur Führung bleibt.</p> |

Die Art der Klemme hängt von ihrer Position ab:

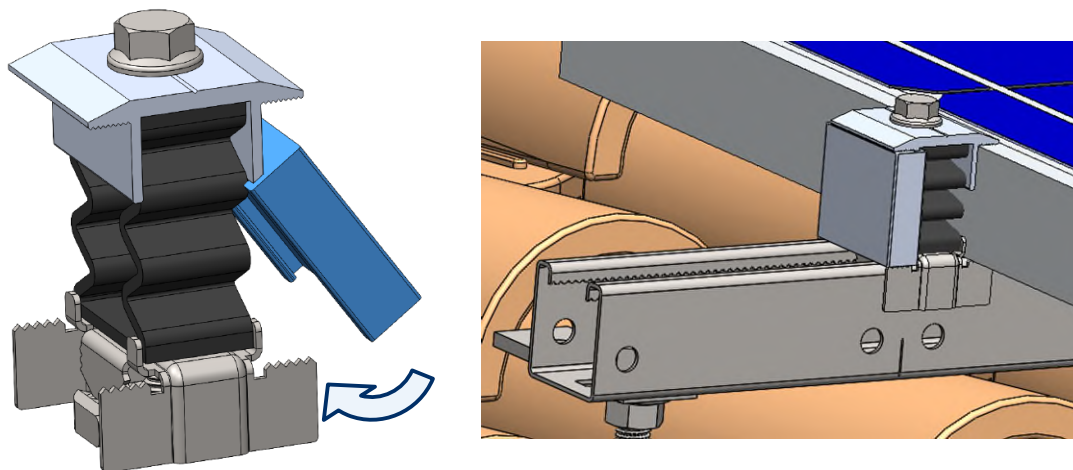
A. Zwischenklemme

- Die Zwischenklemme wird beim Übergang eines Moduls auf ein anderes innerhalb einer Reihe verwendet, wobei beide Sonnenkollektoren an der Konstruktion befestigt werden. Die Montage erfolgt mit Hilfe der Schraube, die mit der Klemme mitgeliefert wird. Wenden Sie ein Anzugsdrehmoment von 15 Nm an.



B. Endklammer

- Bereiten Sie 4 Schnellspanner KFRSC3050 vor, die an den Enden jeder Sonnenkollektoren-Reihe angebracht werden. Jeder dieser Schnellspanner ist mit einer Lehre GM-A ausgestattet, die wie in der Abbildung gezeigt montiert wird:



Das gewählte Lehrenmaß muss mit der Rahmenhöhe der zu installierenden Sonnenkollektoren übereinstimmen.