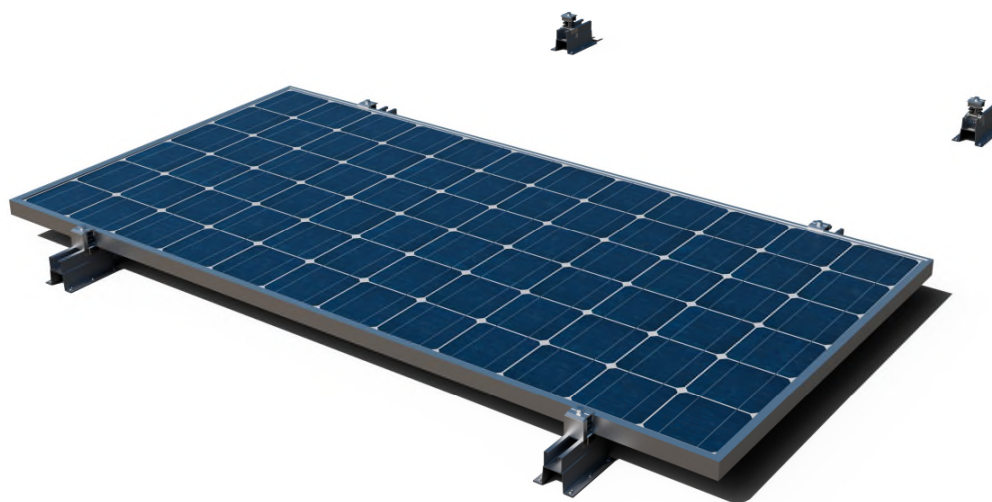


## SC-PSV

## DESCRIPTION DU SYSTÈME

Système de montage coplanaire avec **PSA-AV** "Profilé d'aluminium avec ailettes pour une fixation directe discontinue sur vallée", pour la pose de panneaux solaires.



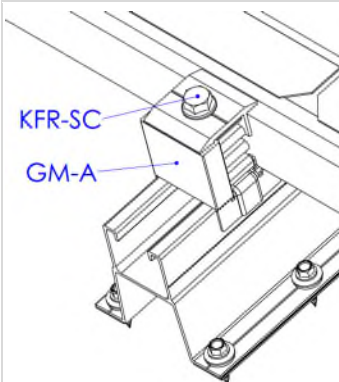
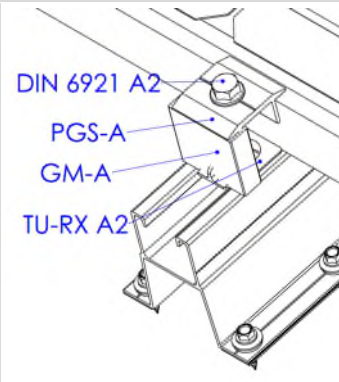
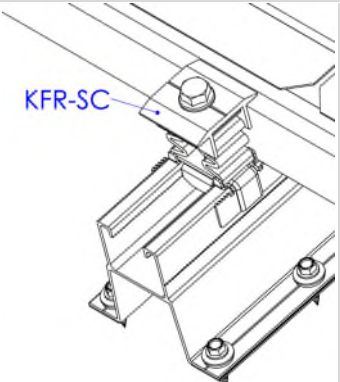
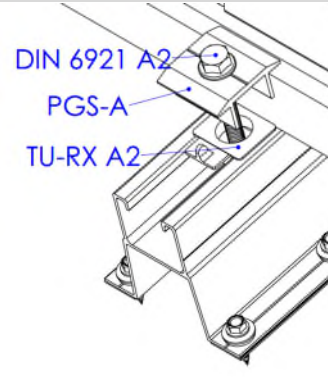
## 1. CARACTÉRISTIQUES

<b>Description :</b>	Système de montage coplanaire avec profilé à ailettes en aluminium. Fixation directe sur vallée de toit format discontinu du profilé
<b>Inclinaison du système :</b>	Montage coplanaire avec disposition parallèle à la surface de la toiture.
<b>Orientation du système :</b>	Orientation SUD, EST ou OUEST selon l'orientation de la toiture.
<b>Matériaux du système :</b>	Aluminium, Acier inoxydable et EPDM.
<b>Garantie :</b>	Jusqu'à 10 ans selon conditions ambiantes (environnements exposés au sulfure d'hydrogène exclus). La garantie n'est valable qu'avec l'utilisation du système complet SC-PSV.
<b>Panneaux solaires compatibles :</b>	
<b>Type de panneaux :</b>	Panneaux solaires avec une hauteur du cadre entre 30mm et 40mm.
<b>Orientation des panneaux :</b>	Orientation de montage de panneaux en mode paysage (horizontal)
<b>Taille des panneaux :</b>	S'adapte aux dimensions standards du marché.
<b>Zone d'application :</b>	
<b>Zone d'application :</b>	Toitures inclinées.
<b>Pente de la toiture :</b>	Installation sur toitures inclinées, pente entre 10° et 60°.
<b>Force du vent :</b>	Jusqu'à 240 km/h. La structure et la fixation doivent être calculées en fonction des conditions locales et des conditions de la toiture.
<b>Poids de la neige :</b>	Jusqu'à 2 kN/m <sup>2</sup> . La structure et la fixation doivent être calculées en fonction des conditions locales et des conditions de la toiture.

## 2. COMPOSANTS

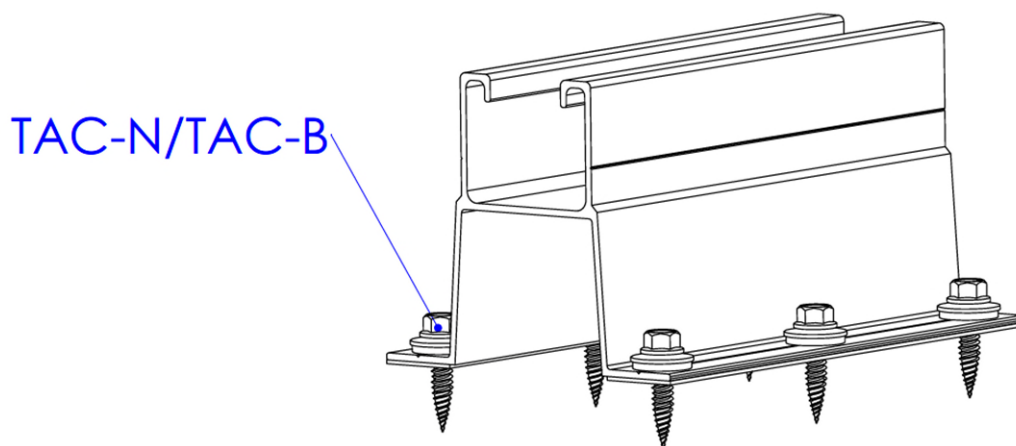
 <p>Bride de fixation rapide</p>	 <p>Profilé agrafe</p>	 <p>Écrou rapide INDEXTRUT</p>	 <p>Calibreur cadre</p>	 <p>Profilé aluminium à ailettes pour fixation directe discontinue sur valée</p>
KFR-SC	PGS-A	TU-RXA2	GM-A	PSA-AV

### 2.1 Composants : Brides et calibreurs pour montage de panneaux

Bride position latérale		Bride position intermédiaire	
 <p>KFR-SC GM-A</p>	 <p>DIN 6921 A2 PGS-A GM-A TU-RX A2</p>	 <p>KFR-SC</p>	 <p>DIN 6921 A2 PGS-A TU-RX A2</p>
Option 1: Bride rapide	Option 2: Bride simple	Option 1: Bride rapide	Option 2: Bride simple






### 2.2 Composants : Connecteurs de montage pour accessoires de fixation

Connexion inférieure



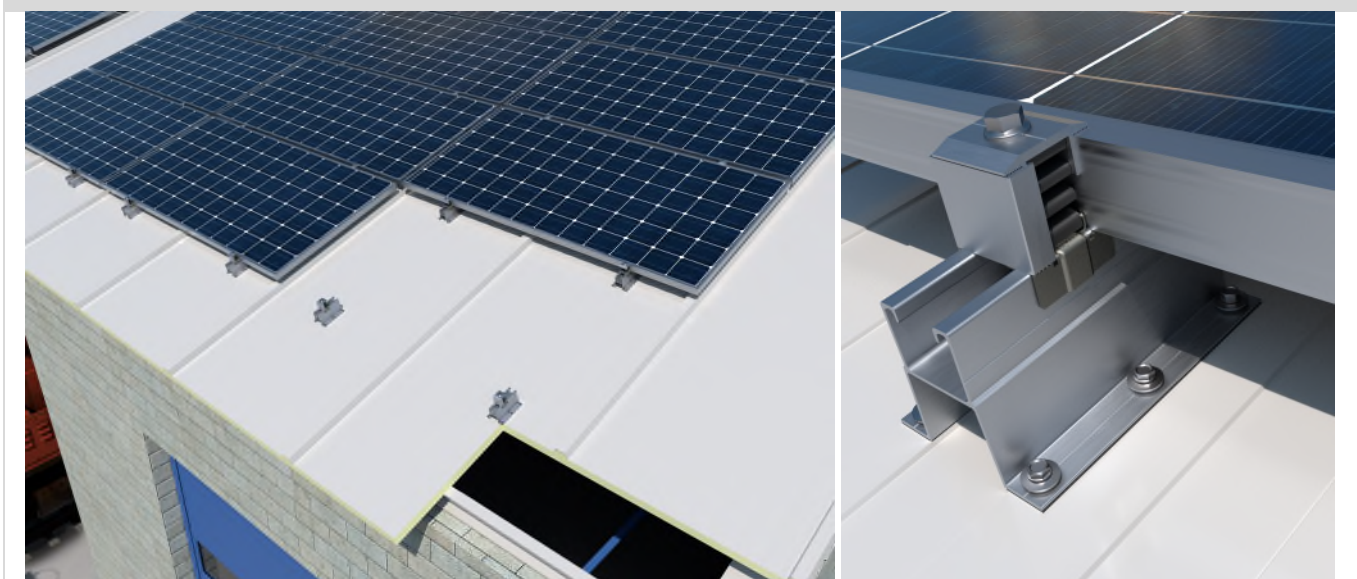
Fixation avec vis de couture Atlantis/Bimétal (TAC-N/TAC-B)

### 3. TYPES DE FIXATION

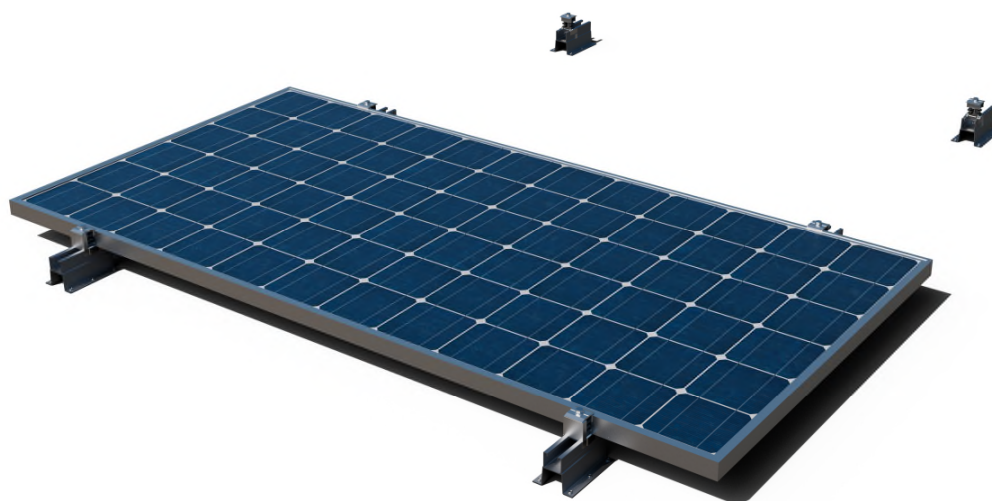
	TOITURE	SOUS-STRUCTURE	COMPLÉMENTS DE FIXATION		
TYPE 1	 <b>TÔLE</b>		 <b>TAC-N / TAC-B</b> Vis de couture Atlantis / Bimétal	 <b>AUENI</b> Vis autoperceuse Atlantis C4-M	 <b>RE-TE</b> Rivet trèfle étanche + Rondelle vulcanisée EPDM.
	 <b>PANNEAU SANDWICH</b>				

### 4. EXEMPLE D'APPLICATION

Exemple: Toiture en panneau sandwich / fixation directe avec vis de couture



## 5. GUIDE D'INSTALLATION

**SC-PSV****Système de montage coplanaire avec PSA-AV  
"Profilé d'aluminium à ailettes pour fixation directe  
discontinue sur vallée"**

Lisez ces instructions avant de commencer l'installation et familiarisez-vous avec les composants du système.  
L'installation ne doit être effectuée que par du personnel qualifié et expérimenté.

**Instructions d'installation :**

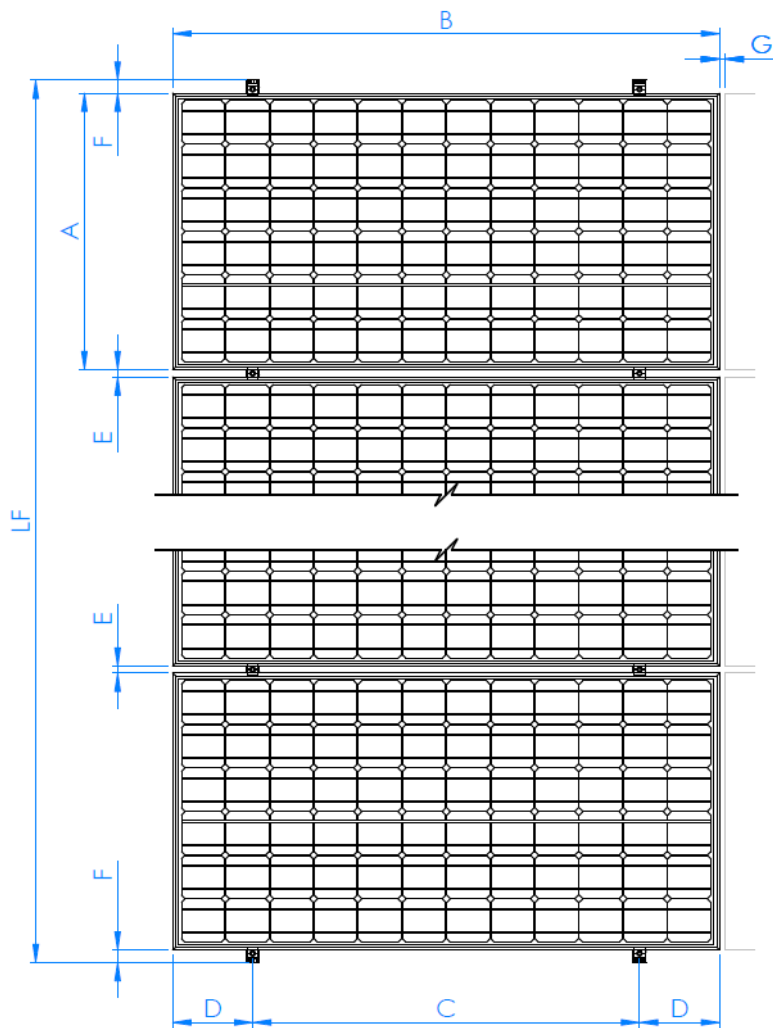
- Assurez-vous que la construction du toit est adaptée à l'introduction de forces aux points de fixation et à leur transmission ultérieure. Le bâtiment doit être en mesure de recevoir les charges supplémentaires en toute sécurité.
- Un calcul structurel doit être effectué en fonction des conditions locales du site d'installation.
- La planification de la disposition des points de fixation doit être adaptée aux exigences du système et de la toiture.
- Pour compenser la dilatation thermique, prévoyez un espacement tous les 12 m lors de la planification du système photovoltaïque.
- Les modules solaires doivent être installés conformément aux instructions du fabricant.
- Respectez les réglementations locales en matière de construction.
- Veillez à travailler conformément aux règles de santé et de sécurité en vigueur dans votre région, pendant l'installation et en particulier pendant les travaux sur le toit.
- N'utilisez pas le système ou les fixations comme une échelle.

**PROCÉDÉ D'INSTALLATION :**

**ÉTAPE 1.- Consulter le plan d'installation**

Veillez-vous référer au plan d'installation sur toiture qui définit la disposition des modules ainsi que les structures qui les supportent et leurs points de fixation.

**A.** Vue sur plan du système SC-PSV avec orientation horizontale des modules (mode paysage).



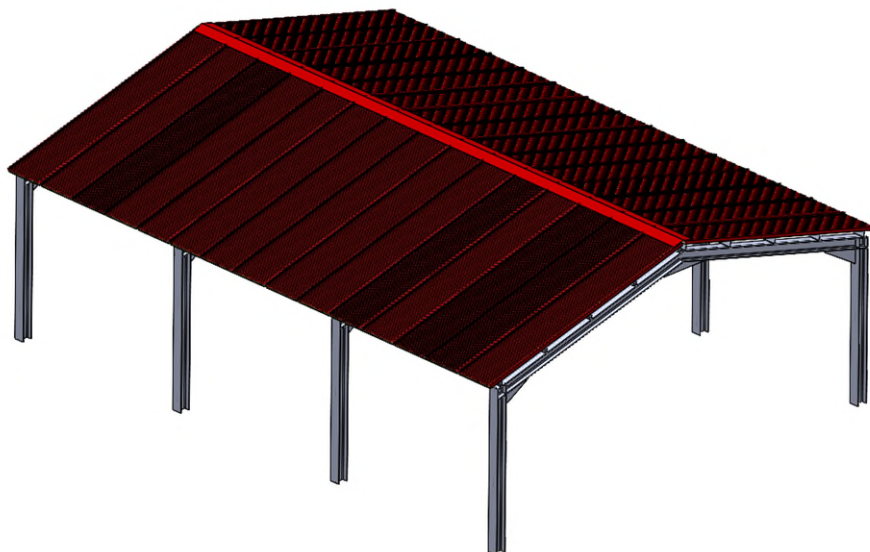
C	D	E (mm)	F (mm)	G (mm)	LF
$0,7B \leq C \leq 0,5B$	$(B-C) / 2$	26	min 35	min 20	$(n*B) + ((n-1) * E) + (2*F)$
<b>C:</b> consulter les recommandations du fabricant de modules.					
<b>n :</b> nombre de modules dans la rangée.					

Le type de système de fixation et l'emplacement de ses points d'installation doivent être adaptés aux besoins des structures porteuses et, par conséquent, aux besoins des toitures sur lesquelles ils vont être installés.



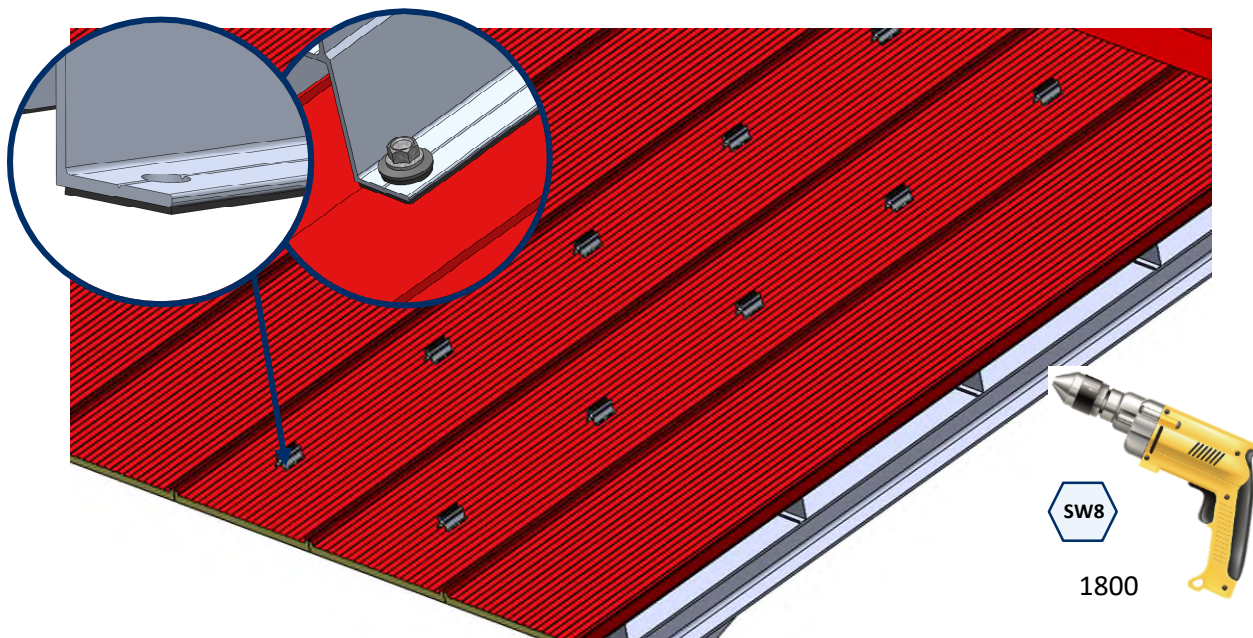
## ÉTAPE 2.- Redéfinir l'emplacement sur la toiture

Redéfinir le tracé sur le toit des points de fixation de chaque structure, en vérifiant la faisabilité de l'installation de chacune d'entre elles en fonction des caractéristiques du toit.



## ÉTAPE 3.- Installer les profilés

Préinstallez les profilés PSA-AV en les collant avec l'EPDM sur la base et fixez-les avec les vis de couture. Pour l'installation des vis de couture, un tournevis électrique équipé d'une douille hexagonale SW-8 est nécessaire, une vitesse d'installation de 1800 tours/minute est recommandée.



**TAC-N / TAC-B**  
Vis de couture Atlantis / Bimétal



**ARENI**  
Vis autoperceuse Atlantis C4-M



**RE-TE**  
Rivet trèfle étanche + Rondelle vulcanisée EPDM.

[Fiche technique](#)

[Fiche technique](#)

## ÉTAPE 4.- Préinstallations des brides sur les profilés

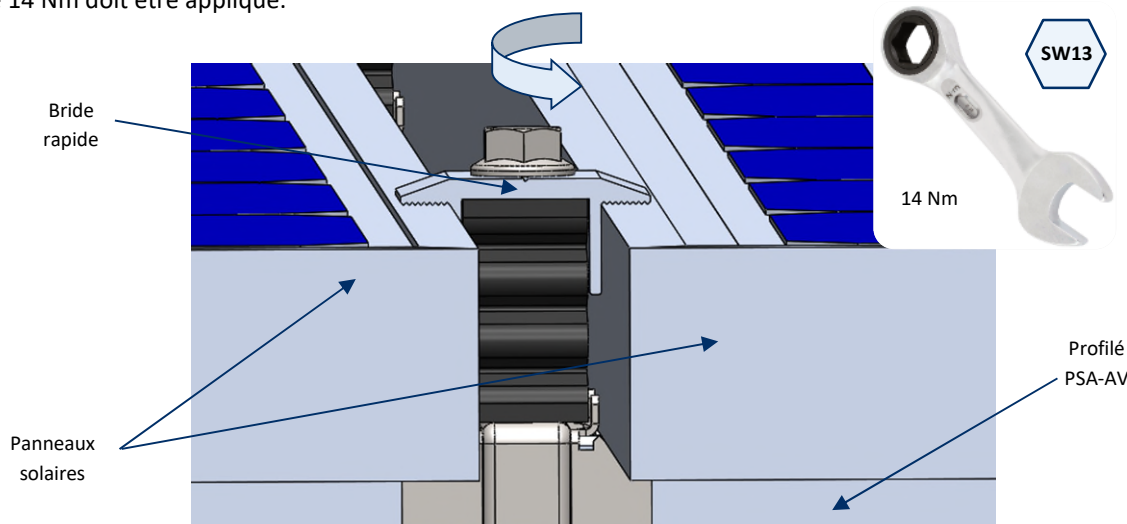
Pour fixer la bride sur les profilés, suivez les indications suivantes:

<p><b>1.</b> Placez la bride sur le profilé avec l'écrou inférieur en position parallèle au profilé.</p>	<p><b>2.</b> Pour fixer la bride au profilé, l'écrou inférieur doit être tourné en position perpendiculaire au profilé à l'aide de la vis, en pensionnant la tête de la vis et en la tournant. L'écrou est pourvu d'un rail dentelé pour assurer la fixation.</p>	<p><b>3.</b> Insérez les éléments correspondants, deux panneaux dans le cas d'une bride intermédiaire, ou un panneau et un calibre dans le cas d'une bride d'extrémité.</p>	<p><b>4.</b> Pour fixer les éléments insérés, il est nécessaire de tourner la vis jusqu'à ce qu'ils entrent en contact avec le profilé. Vérifiez que l'écrou inférieur reste perpendiculaire au profilé.</p>

Type de bride en fonction de sa position:

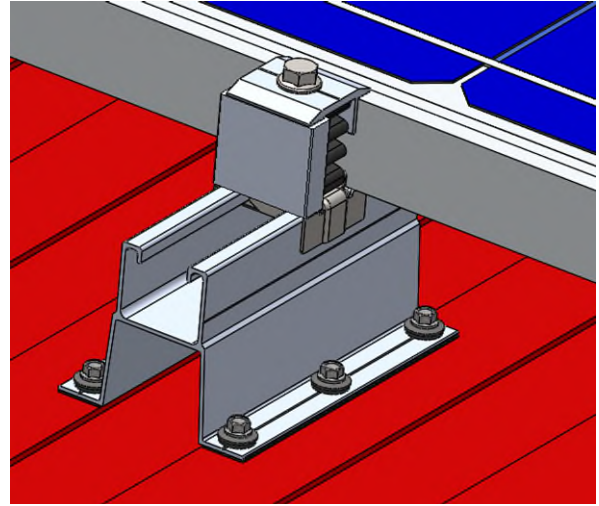
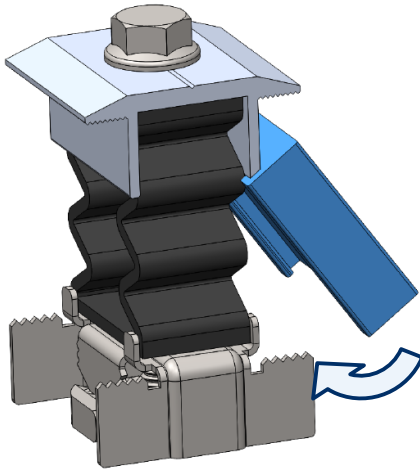
### A. Bride intermédiaire

- La bride intermédiaire s'utilise pour le passage d'un module à l'autre au sein d'une même rangée, en fixant les deux panneaux à la structure. Ce montage s'effectue à l'aide de la vis incluse dans la bride. Un couple de serrage de 14 Nm doit être appliqué.



**B. Bride d'extrémité**

- Préparez 4 brides rapides KFRSC3050 à monter aux extrémités de chaque rangée de panneaux. Chacune de ces brides est équipée d'un calibre GM-A, installé comme indiqué ci-après:



La taille des calibreurs à utiliser doit être égale à la hauteur du cadre des panneaux solaires à installer.