

**SC-PSE**

**DESCRIÇÃO DO SISTEMA**

Sistema de montagem coplanar com **PSE-A** “perfil de alumínio de fixação montada”, para instalação de painéis solares.



**1. CARACTERÍSTICAS**

<b>Descrição:</b>	Sistema de montagem coplanar sobre perfil de alumínio PSE-A em formato contínuo sobre cobertura metálica.
<b>Inclinação do sistema:</b>	Montagem coplanar com disposição paralela à superfície da cobertura.
<b>Orientação do sistema:</b>	Orientação SUL, ESTE ou OESTE de acordo com a orientação da cobertura.
<b>Materiais do sistema:</b>	Alumínio, Aço inoxidável e EPDM.
<b>Garantia:</b>	Até 10 anos dependendo das condições ambientais (excluindo ambientes expostos a sulfureto de hidrogénio). A garantia apenas é válida se for utilizado o sistema completo SC-PSE.
<b>Painéis solares compatíveis:</b>	
<b>Tipo de painéis:</b>	Painéis solares com altura de estrutura entre 30 mm e 40 mm.
<b>Orientação dos painéis:</b>	Orientação de montagem de painéis tipo retrato (vertical) e tipo paisagem (horizontal).
<b>Tamanho dos painéis:</b>	Adaptável aos tamanhos padrão do mercado.
<b>Área de aplicação:</b>	
<b>Área de aplicação:</b>	Coberturas inclinadas.
<b>Inclinação da cobertura:</b>	Instalação sobre coberturas inclinadas, inclinação entre 10° e 60°.
<b>Carga de vento:</b>	Até 240 km/h. Devem calcular-se a estrutura e a fixação em função das condições locais e da cobertura.
<b>Carga de neve:</b>	Até 2 kN/m <sup>2</sup> . Devem calcular-se a estrutura e a fixação em função das condições locais e da cobertura.

## 2. COMPONENTES

Grampo de fixação rápida		Perfil do grampo		Porca rápida INDEXTRUT		Espaçador de estrutura		Perfil de fixação montada		União do perfil PSE-A		Conector para fixação inferior	
	KFR-SC		PGS-A		TU-RXA2		GM-A		PSE-A		PSE-UN		KFS-FI

### 2.1 Componentes: Grupos e espaçadores para montagem de painéis

Grampo posição lateral		Grampo posição intermédia	
Opção 1: Grampo rápido	Opção 2: Grampo simples	Opção 1: Grampo rápido	Opção 2: Grampo simples

### 2.2 Componentes: Perfis, uniões, guias e empalmes para estrutura de apoio

União longitudinal de perfis

### 2.3 Componentes: Conectores de montagem para acessórios de fixação

Conexão inferior	
Fixação com parafuso de rosca dupla	Fixação com suporte trapezoidal

### 3. TIPOS DE FIXAÇÃO

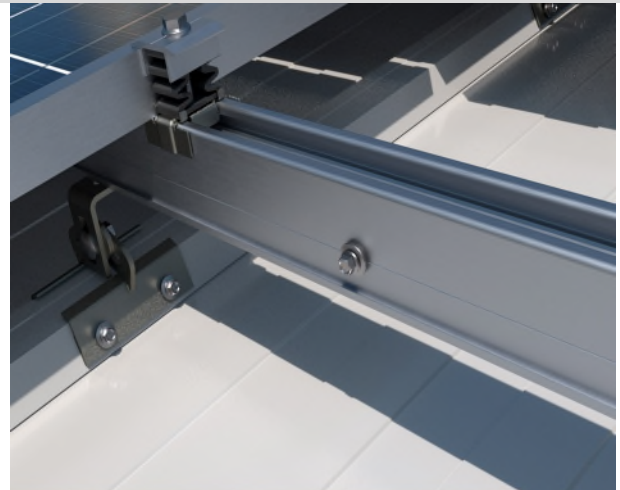
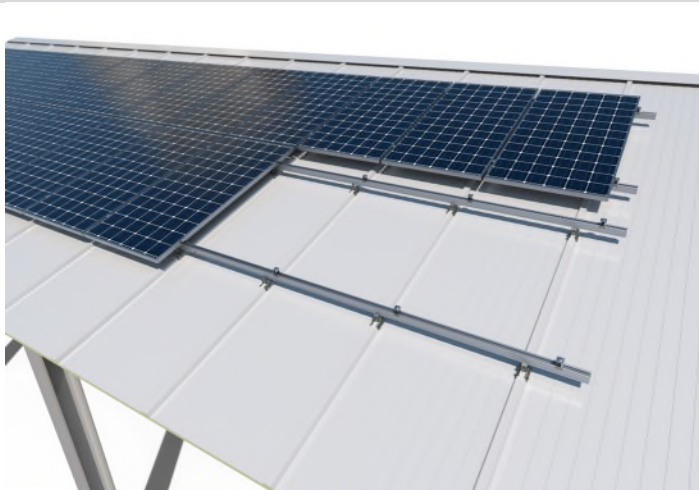
	COBERTURA	SUBESTRUTURA	COMPLEMENTOS DE FIXAÇÃO			
TIPO 1	 CHAPA	 BETÃO	 PMO Painel de montagem	 KFS-RV Kit haste roscada fixação química	 Bucha química	 MO-TM Peneira metálica para bucha química
	 PAINEL SANDWICH	 BETÃO OCO				 TUIOLO OCO
TIPO 2	 CHAPA	 MADEIRA	 PMO Painel de montagem	 KFS-MA Kit parafuso de rosca dupla madeira		
	 PAINEL SANDWICH					
TIPO 3	 FIBROCIMENTO	 METAL	 PMO Painel de montagem	 KFS-AU Kit parafuso rosca dupla metal		
	 CHAPA					
	 PAINEL SANDWICH					
TIPO 4	 CHAPA		 STR Suporte regulável trapezoidal	 TAC-N / TAC-B Parafuso de costura Atlantis / Bimetal	 AUENI Parafuso autorroscante Atlantis C4-M	
	 PAINEL SANDWICH					

## 4. EXEMPLOS DE APLICAÇÃO

Exemplo 1: Cobertura de painel sandwich simulação telha sobre varanda metálica / fixação com haste autorroscante KFS-AU



Exemplo 2: Cobertura de painel sandwich 2 saliências com tapa-juntas / fixação com suporte trapezoidal regulável STR





## 5. MANUAL DE INSTALAÇÃO

### SC-PSE

**Sistema de montagem coplanar com PSE-A "perfil de alumínio de fixação montada" em cobertura metálica.**



Leia estas instruções de instalação antes de começar a montagem e familiarize-se com os componentes do sistema. A montagem apenas deve ser realizada por pessoal especialista e qualificado.

#### **Procedimentos de instalação:**

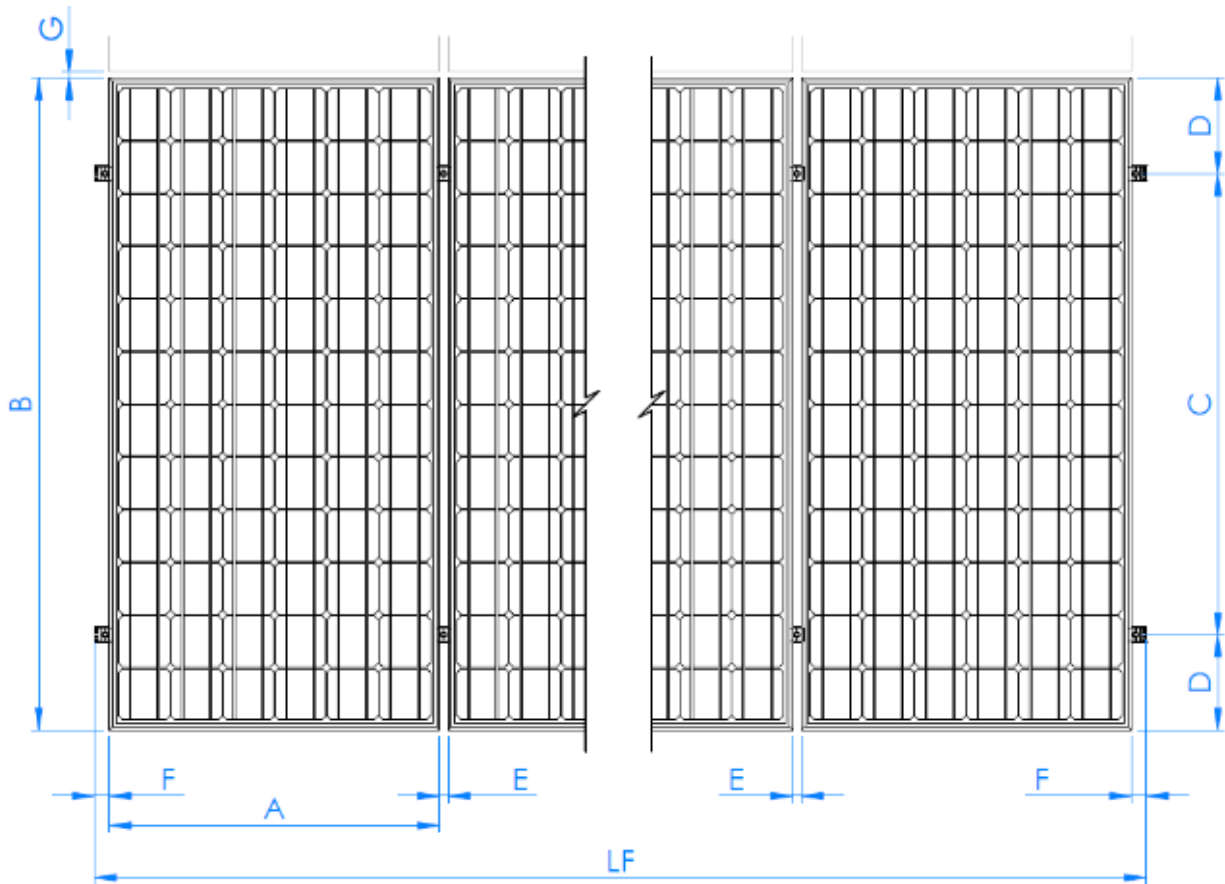
- Certifique-se de que a construção do teto é adequada à introdução de forças nos pontos de fixação e à sua posterior transmissão. O edifício deve ter capacidade para receber com segurança as cargas adicionais.
- Deve realizar-se um cálculo estrutural em função das condições locais do local da instalação.
- A planificação da distribuição dos pontos de fixação deve adaptar-se às necessidades do sistema e da cobertura.
- Para compensar a dilatação térmica, incluir uma separação a cada 12 m aquando do planeamento do sistema fotovoltaico.
- Os módulos solares devem instalar-se de acordo com as indicações do fabricante.
- Siga as normas de construção do seu respetivo local.
- Certifique-se de que trabalha de acordo com as normas de higiene e segurança em vigor na sua região durante a instalação e, em particular, durante os trabalhos em cobertura.
- Não utilize o sistema nem as fixações como escada.

**PROCESSO DE INSTALAÇÃO:**

**PASSO 1 - Consultar o plano de instalação**

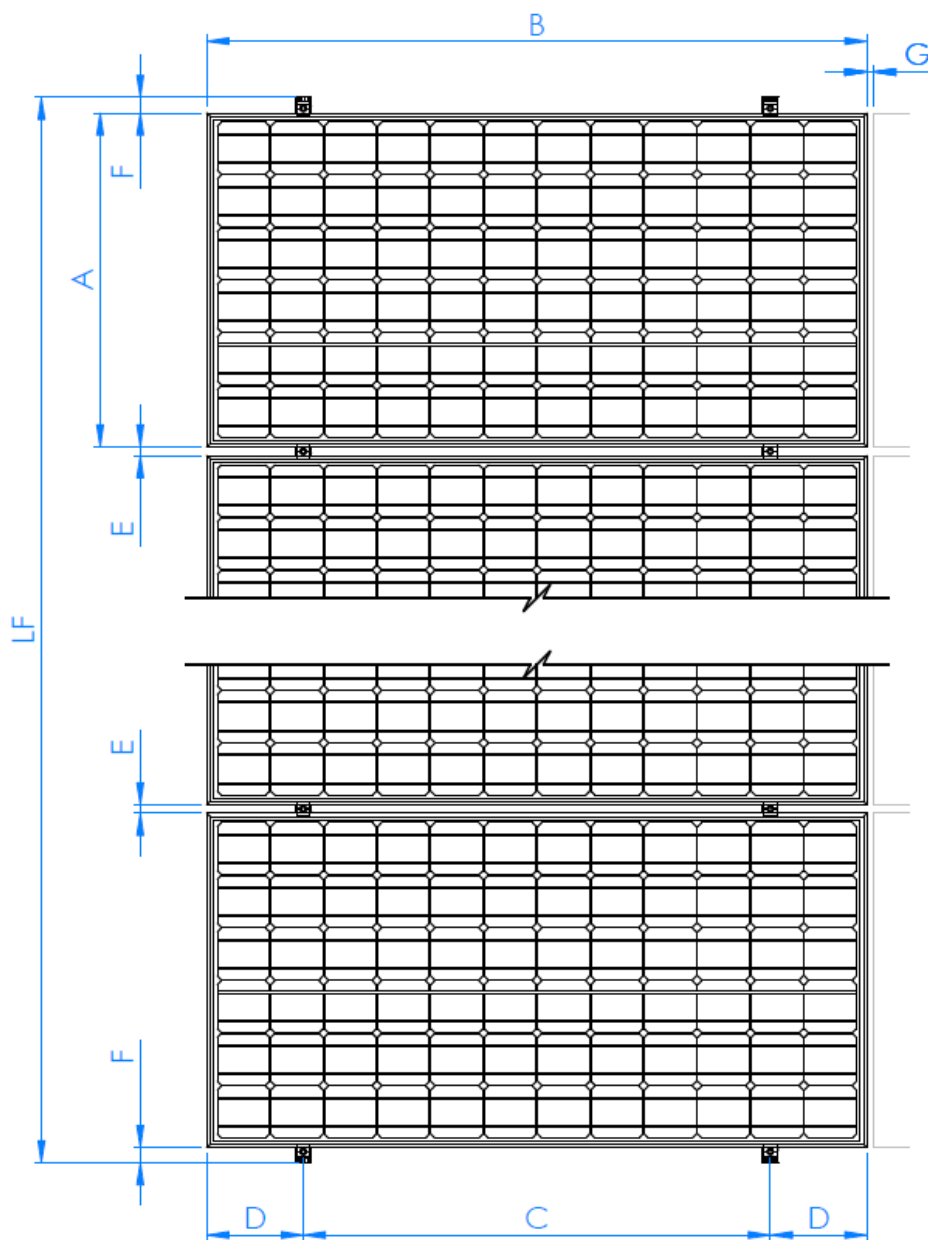
Consultar o plano de instalação sobre cobertura, onde se definem a distribuição dos módulos juntamente com as estruturas que os suportam e os seus pontos de fixação.

A. Vista de plano do sistema SC-PSE com orientação de módulos verticalmente (tipo porta-retratos).



C	D	E (mm)	F (mm)	G (mm)	LF
$0,7B \leq C \leq 0,5B$	$(B-C) / 2$	26	mín. 36	mín. 20	$(n*B) + ((n-1) * E) + (2*F)$
C: consultar recomendações do fabricante de módulos.					
n: número de módulos da linha.					

B. Vista de plano do sistema SC-PSE com orientação de módulos horizontal (tipo paisagem).

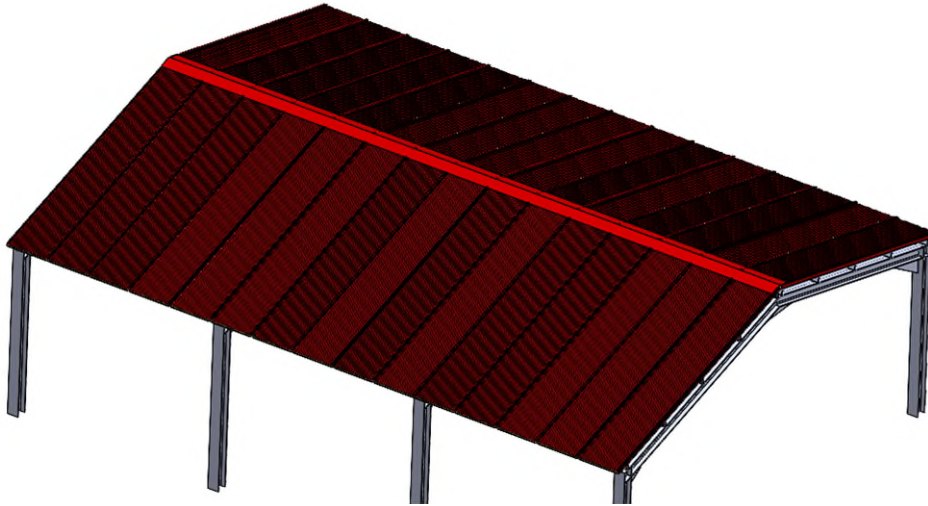


C	D	E (mm)	F (mm)	G (mm)	LF
$0,7B \leq C \leq 0,5B$	$(B-C) / 2$	26	mín. 35	mín. 20	$(n*B) + ((n-1)*E) + (2*F)$
C: consultar recomendações do fabricante de módulos.					
n: número de módulos da linha.					

O tipo de sistema de fixação e a localização dos seus pontos de instalação deverão ajustar-se às necessidades das estruturas de suporte e, simultaneamente, às necessidades das coberturas onde serão instaladas.

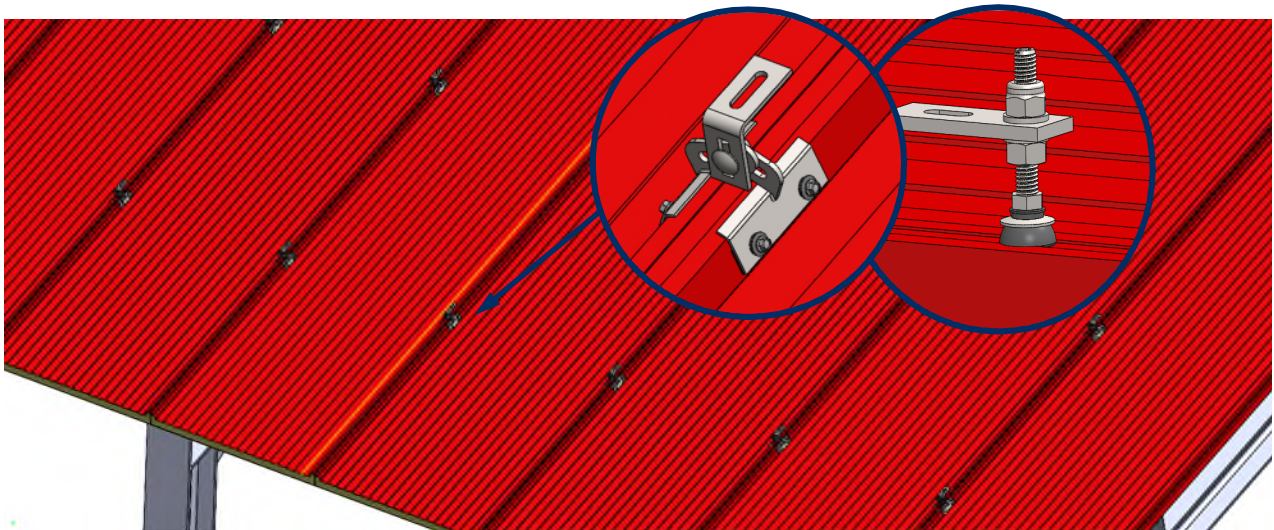
## PASSO 2 - Realizar a marcação sobre a cobertura

Realizar a marcação sobre a cobertura dos pontos de fixação de cada estrutura, verificando a viabilidade de instalação de cada um em função do sistema de fixação escolhido e das características da cobertura.



## PASSO 3 - Instalar as fixações

Instalar as fixações de acordo com as indicações de instalação presentes nas suas fichas técnicas correspondentes.



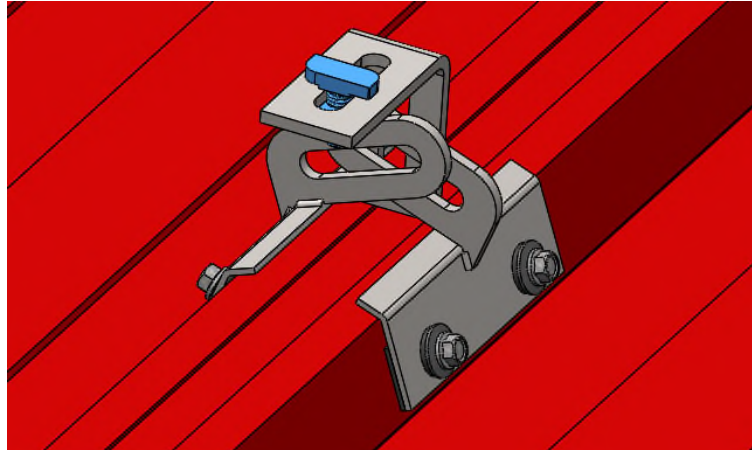
 <p><b>PMO</b> Panel de montagem</p> <p><a href="#">Ficha técnica</a></p>	 <p><b>KFS-RV</b> Kit haste roscada fix. química</p> <p><a href="#">Ficha técnica</a></p>	 <p><b>KFS-MA</b> Kit parafuso de rosca dupla madeira</p> <p><a href="#">Ficha técnica</a></p>	 <p><b>KFS-AU</b> Kit parafuso rosca dupla metal</p> <p><a href="#">Ficha técnica</a></p>	 <p><b>STR</b> Suporte regulável trapezoidal</p> <p><a href="#">Ficha técnica</a></p>
--	--	---	--	--

\* Nos próximos passos explica-se a montagem independentemente da fixação à cobertura selecionada, pelo que apenas se mostrará com um exemplo de fixação.

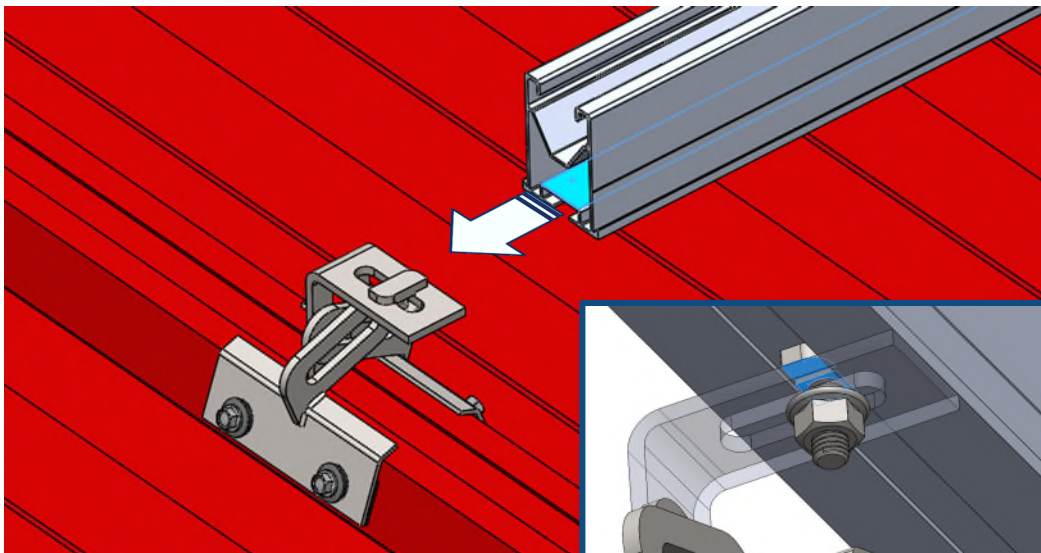


## PASSO 4 - Instalação dos perfis sobre as fixações

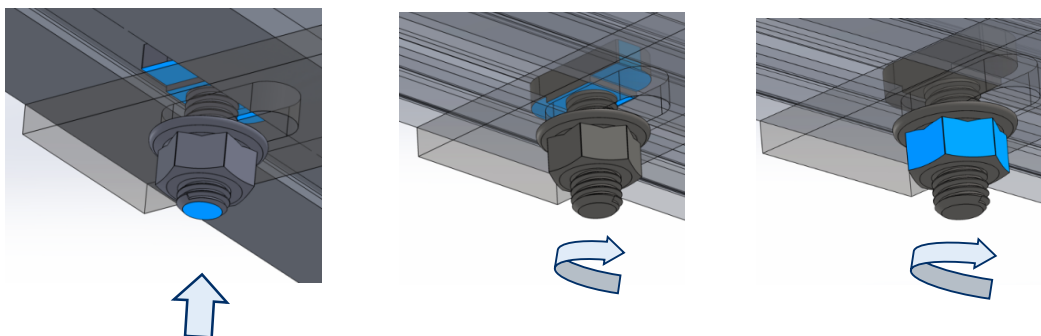
- A. Montar manualmente os conectores KFS-FI sobre as fixações, orientando a cabeça dos conectores no mesmo sentido longitudinal no qual se irão instalar os perfis PSE-A.



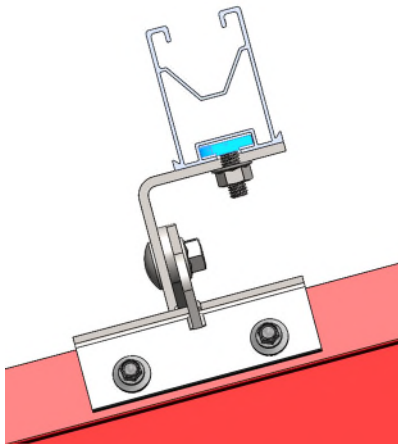
- B. Apoiar o perfil PSE-A sobre a fixação introduzindo na sua ranhura a cabeça do conector KFS-FI.



- C. Elevar ligeiramente o conector KFS-FI e girar a sua cabeça no interior da ranhura até que fique bloqueada, enquanto se realiza o aperto manual da porca inferior do conector.

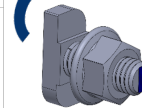
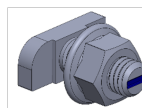


- D. Deve verificar-se que a cabeça do conector KFS-FI fica orientada no sentido perpendicular à ranhura do perfil PSE-A, e que o colar quadrado do conector fica encaixado corretamente na borda da ranhura.

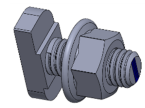
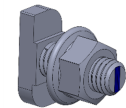


Para garantir que a cabeça do conector KFS-FI fica orientada no sentido perpendicular ao perfil existe uma estria na base do parafuso. Esta estria indica a posição final da cabeça, pelo que é necessário que **quando termine a instalação se encontre perpendicular ao perfil. A estria nunca deve ficar paralela ao perfil ou inclinada uma vez apertado.**

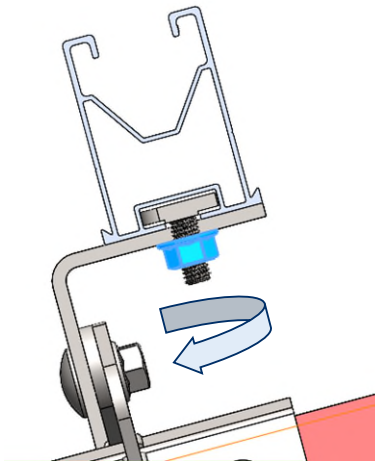
INÍCIO



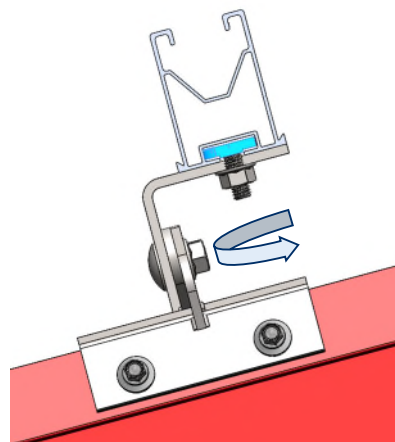
FINAL



- E. Para ajustar a posição do perfil PSE-A podem afrouxar-se os conectores KFS-FI, mantendo o colar quadrado do conector bloqueado na borda da ranhura do perfil, evitamos o giro da cabeça no interior da ranhura durante o afrouxamento da porca do conector.

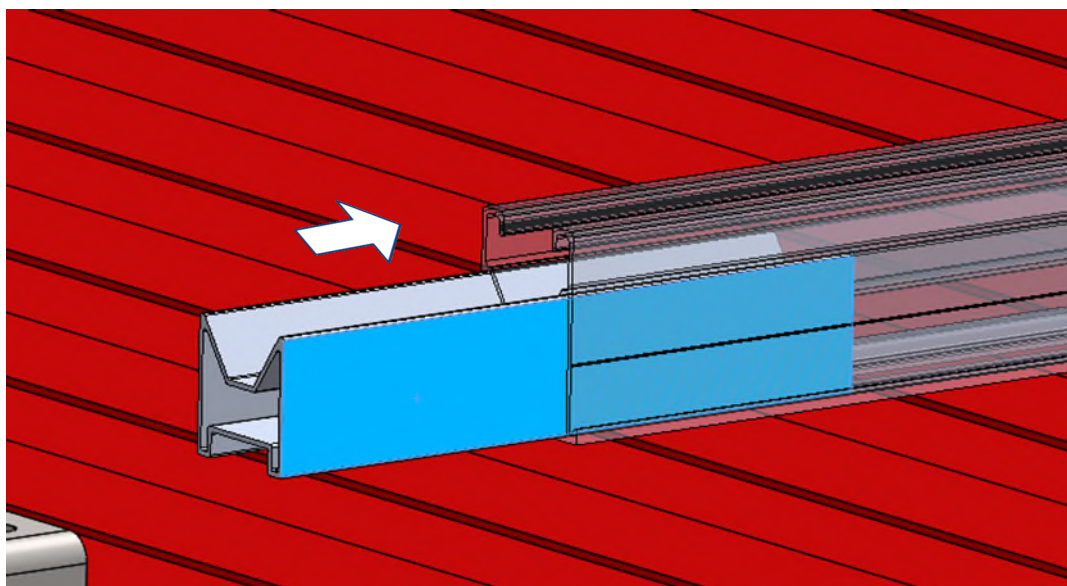


- F. Para fixar finalmente o perfil PSE-A, devemos verificar que a cabeça do conector KFS-FI se encontra bem orientada e aplicar com chave sextavada de SW-13 um esforço de aperto máximo de 15 Nm.

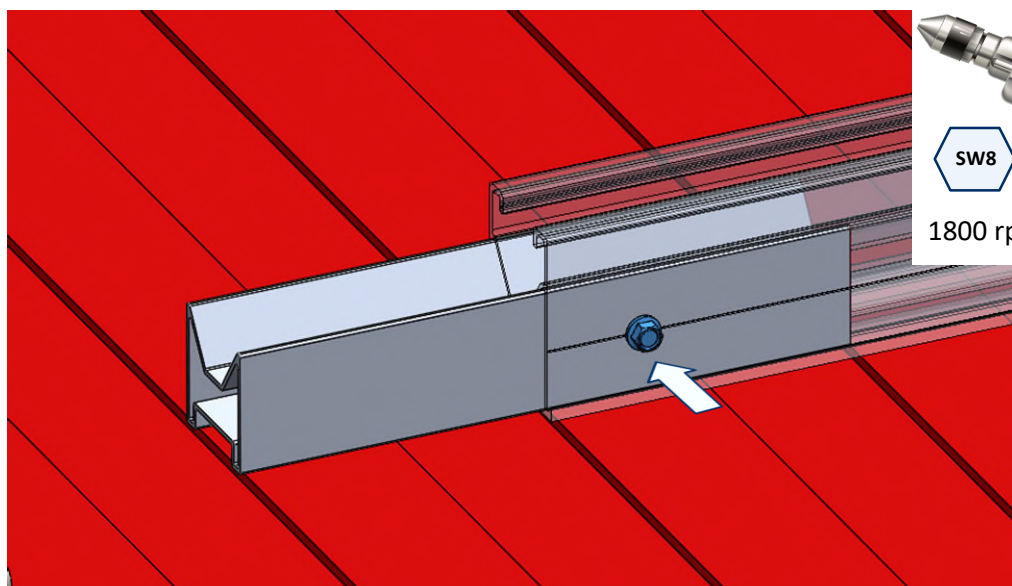


## PASSO 5 - Conexão longitudinal entre perfis

- A. Montar a união PSE-UN introduzindo a metade do seu comprimento no interior de um dos dois perfis PSE-A.



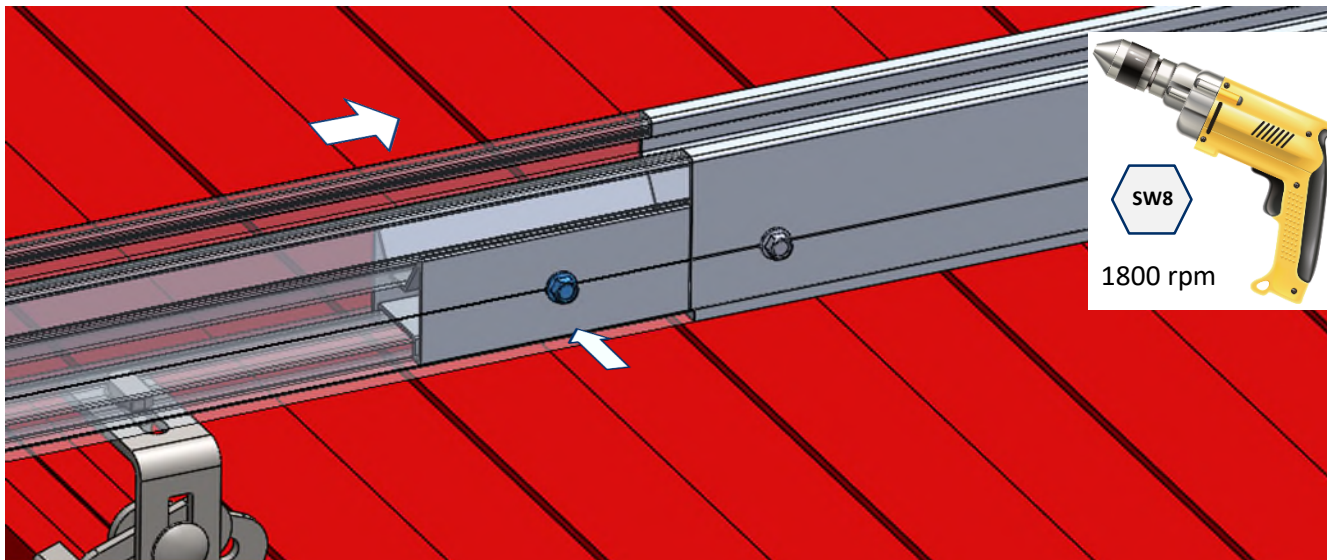
- B. Fixar a união PSE-UN ao primeiro perfil PSE-A através da instalação de 2 parafusos autorroscantes inoxidáveis ABEI5519. Os parafusos deverão instalar-se sobre as ranhuras que o perfil tem nas suas laterais para facilitar a perfuração, a uma distância entre 50 e 70 mm da extremidade do perfil. Para a instalação dos parafusos ABEI5519 é necessária uma aparafusadora elétrica equipada com adaptador sextavado SW-8, recomenda-se uma velocidade de instalação de 1800 rpm.



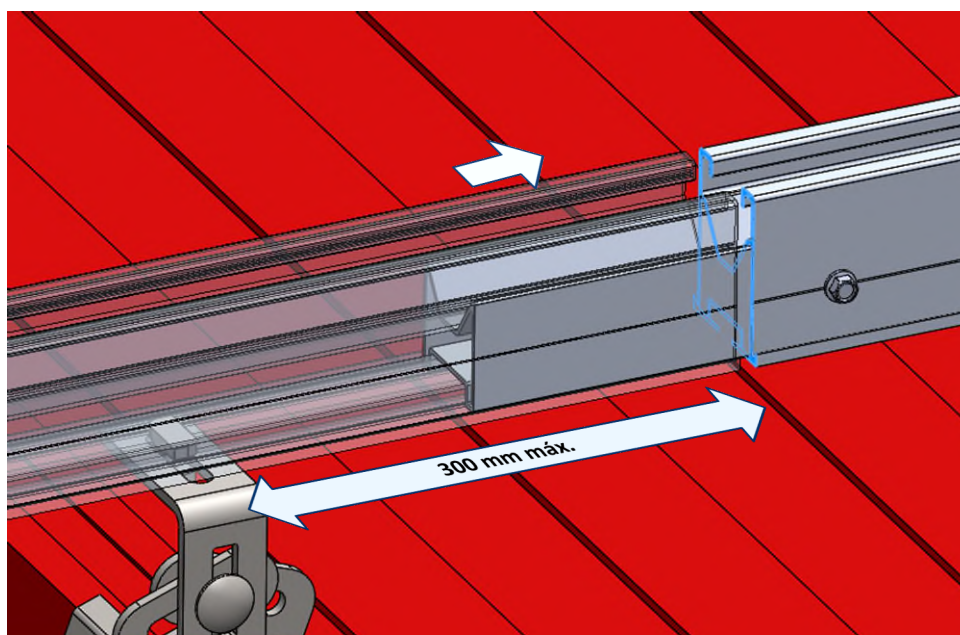


C. Introduzir a extremidade livre da união PSE-UN no segundo perfil PSE-A.

- **Opção 1**, caso seja necessária uma conexão rígida: Introduzir no segundo perfil PSE-A a parte saliente da união PSE-UN até encostar no primeiro perfil, e, em seguida, fixar a união a este segundo perfil através da instalação de 2 parafusos autorroscantes inoxidáveis ABEI5519, como realizado previamente no primeiro perfil.



- **Opção 2**, caso seja necessária uma conexão que aja como junta de dilatação: Introduzir no segundo perfil PSE-A a parte saliente da união PSE-UN deixando uma separação entre as extremidades de ambos os perfis entre 4 e 6 mm, neste caso, não se instalam os parafusos para permitir os deslocamentos longitudinais entre ambos perfis.



Para este tipo de conexão, recomenda-se uma distância máxima relativamente ao ponto de fixação mais próximo de 300 mm.



## PASSO 5 - Conexão longitudinal entre perfis

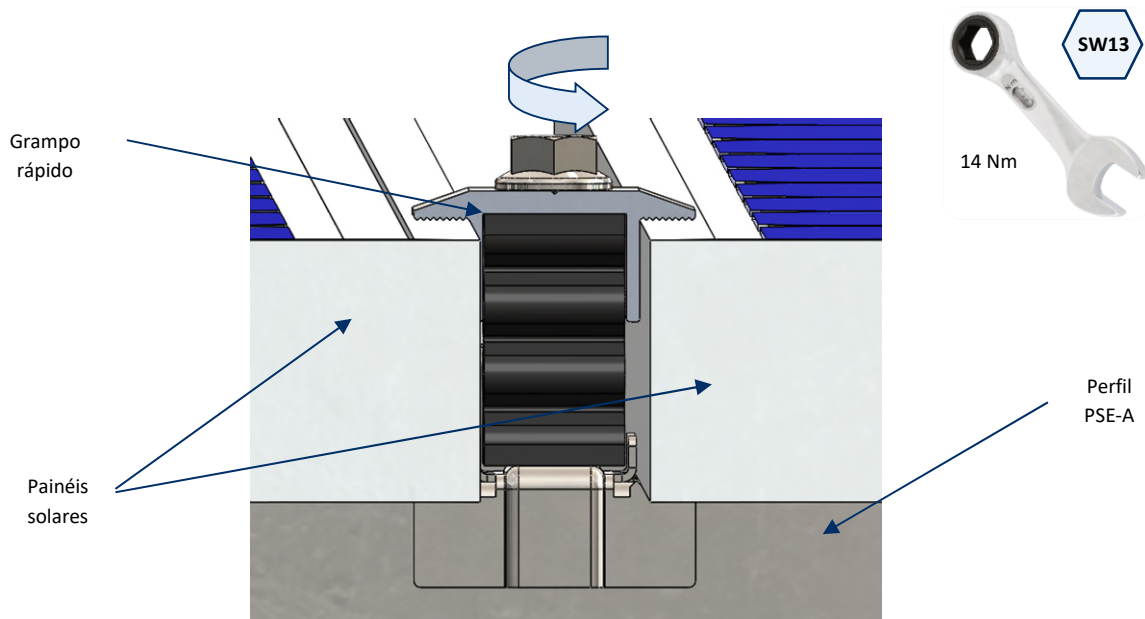
Para montar o grampo nos perfis, é necessário realizar os seguintes passos:

<p><b>1.</b> Colocar o grampo no perfil com a cabeça inferior paralela ao perfil.</p>	<p><b>2.</b> Para fixar o grampo ao perfil é necessário girar a cabeça inferior até à posição perpendicular ao perfil com recurso ao parafuso, pressiona-se a cabeça do parafuso e gira-se. A porca conta com um carril dentado para garantir a fixação.</p>	<p><b>3.</b> Introduzir os elementos correspondentes, dois painéis caso se trate de um grampo intermédio ou painel e espaçador caso se trate de um grampo final.</p>	<p><b>4.</b> Para fixar os elementos introduzidos é necessário girar o parafuso até que entre em contacto com o perfil. Verificar que a cabeça inferior continua perpendicular ao perfil.</p>

Tipo de grampo em função da sua posição:

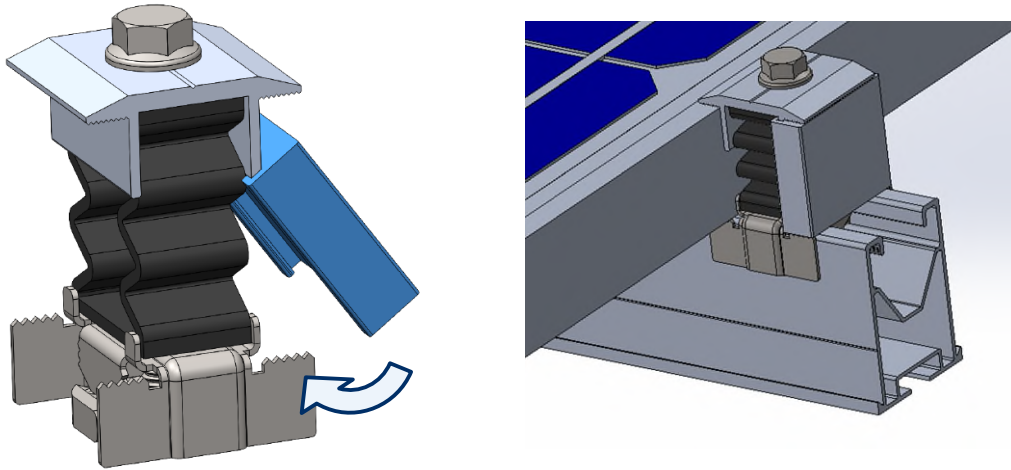
### A. Grampo intermédio

- O grampo intermédio é utilizado na passagem de um módulo a outro dentro de uma mesma linha, fixando ambos painéis à estrutura. Esta montagem é realizada através do parafuso que o grampo inclui. É necessário aplicar-se um esforço de aperto de 14 Nm.



## B. Grampo final

- Preparar 4 grampos de fixação rápida KFRSC3050 para montar nas extremidades de cada linha de painéis. A cada um destes grampos é incorporado um espaçador GM-A, montado como se mostra na figura:



A medida dos espaçadores escolhidos deve ser igual à altura da estrutura dos painéis solares a instalar.