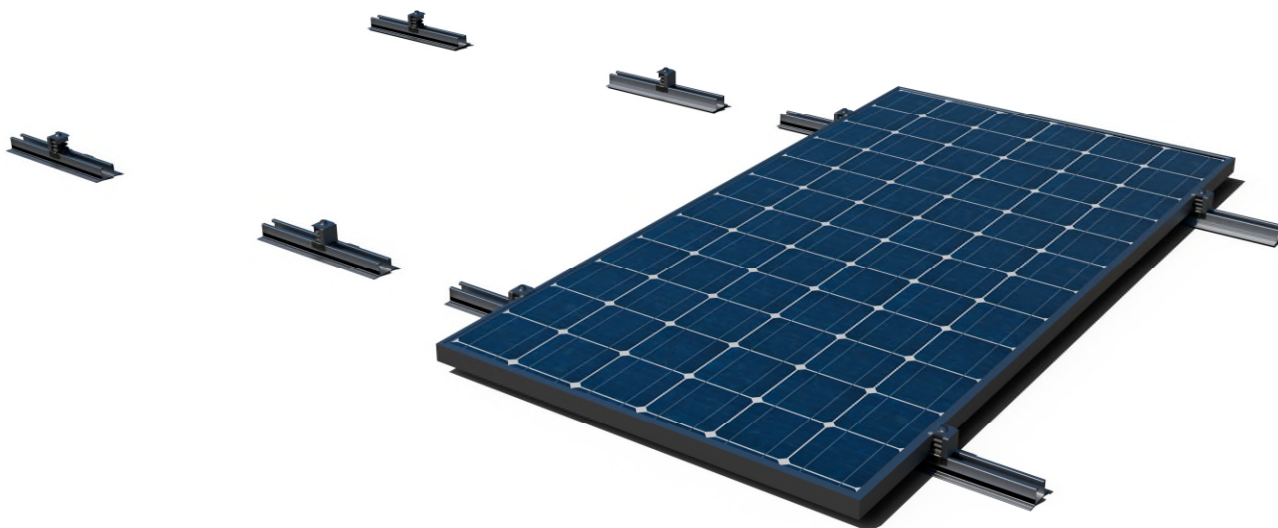


**SC-PSD**

**DESCRIÇÃO DO SISTEMA**

Sistema de montagem coplanar com **PSA-A** “Perfil de alumínio com abas”, para instalação de painéis solares.



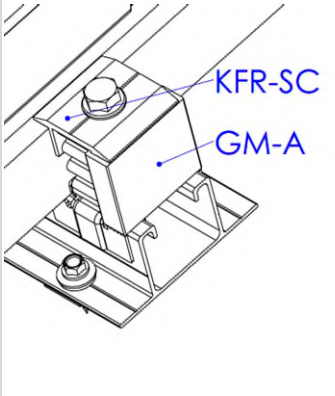
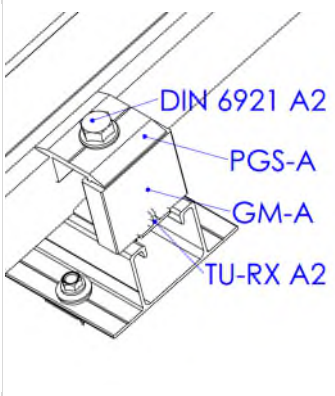
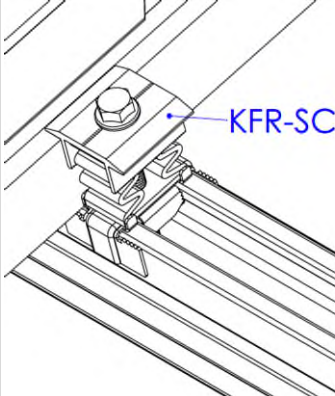
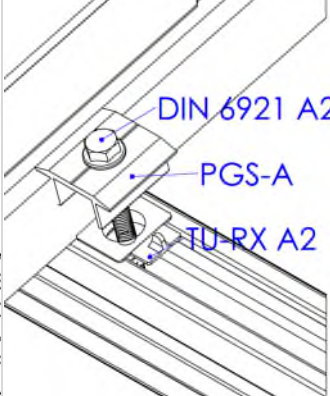
**1. CARACTERÍSTICAS**

<b>Descrição:</b>	Sistema de montagem coplanar com perfil com abas de alumínio formato descontínuo.
<b>Inclinação do sistema:</b>	Montagem coplanar com disposição paralela à superfície da cobertura.
<b>Orientação do sistema:</b>	Orientação SUL, ESTE ou OESTE de acordo com a orientação da cobertura.
<b>Materiais do sistema:</b>	Alumínio, Aço inoxidável e EPDM.
<b>Garantia:</b>	Até 10 anos dependendo das condições ambientais (excluindo ambientes expostos a sulfureto de hidrogénio). A garantia apenas é válida se for utilizado o sistema completo SC-PSD
<b>Painéis solares compatíveis:</b>	
<b>Tipo de painéis:</b>	Painéis solares com altura de estrutura entre 30 mm e 40 mm.
<b>Orientação dos painéis:</b>	Orientação de montagem de painéis tipo retrato (vertical)
<b>Tamanho dos painéis:</b>	Adaptável aos tamanhos padrão do mercado.
<b>Área de aplicação:</b>	
<b>Área de aplicação:</b>	Coberturas inclinadas.
<b>Inclinação da cobertura:</b>	Instalação sobre coberturas inclinadas, inclinação entre 10° e 60°.
<b>Carga de vento:</b>	Até 240 km/h. Devem calcular-se a estrutura e a fixação em função das condições locais e da cobertura.
<b>Carga de neve:</b>	Até 2 kN/m <sup>2</sup> . Devem calcular-se a estrutura e a fixação em função das condições locais e da cobertura.

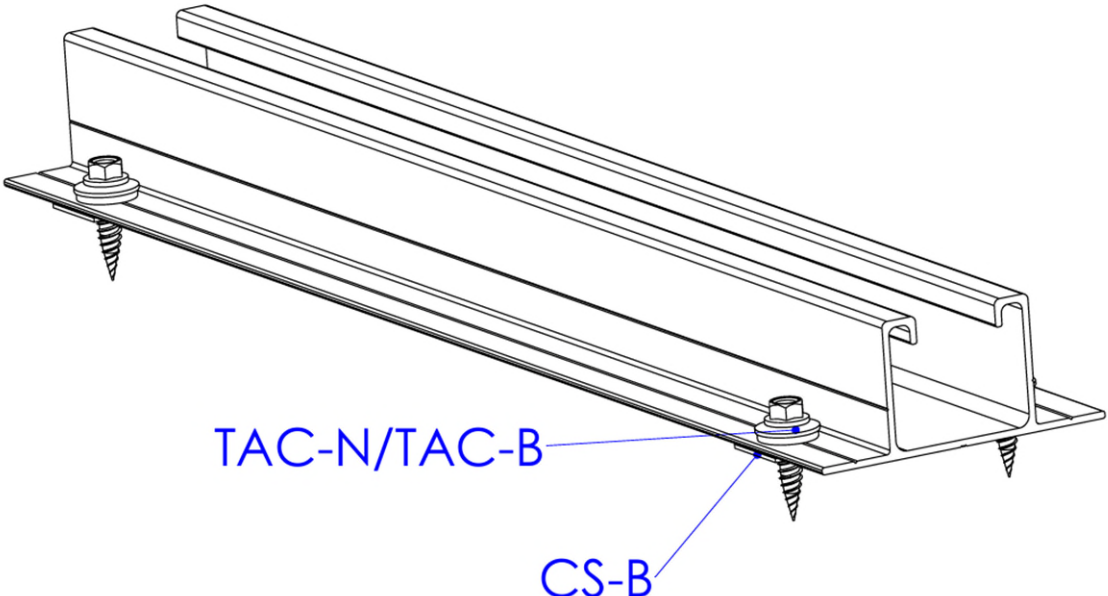
## 2. COMPONENTES

Grampo de fixação rápida		Perfil do grampo		Porca rápida INDEXTRUT		Espaçador de estrutura		Perfil de alumínio com abas	
	KFR-SC		PGS-A		TU-RXA2		GM-A		PSA-A

### 2.1 Componentes: Grampos e espaçadores para montagem de painéis

Grampo posição lateral		Grampo posição intermédia	
			
Opção 1: Grampo rápido	Opção 2: Grampo simples	Opção 1: Grampo rápido	Opção 2: Grampo simples

### 2.2 Componentes: Conectores de montagem para acessórios de fixação

Conexão inferior

Fixação com parafuso de costura Atlantis/Bimetal (TAC-N/TAC-B)

### 3. TIPOS DE FIXAÇÃO

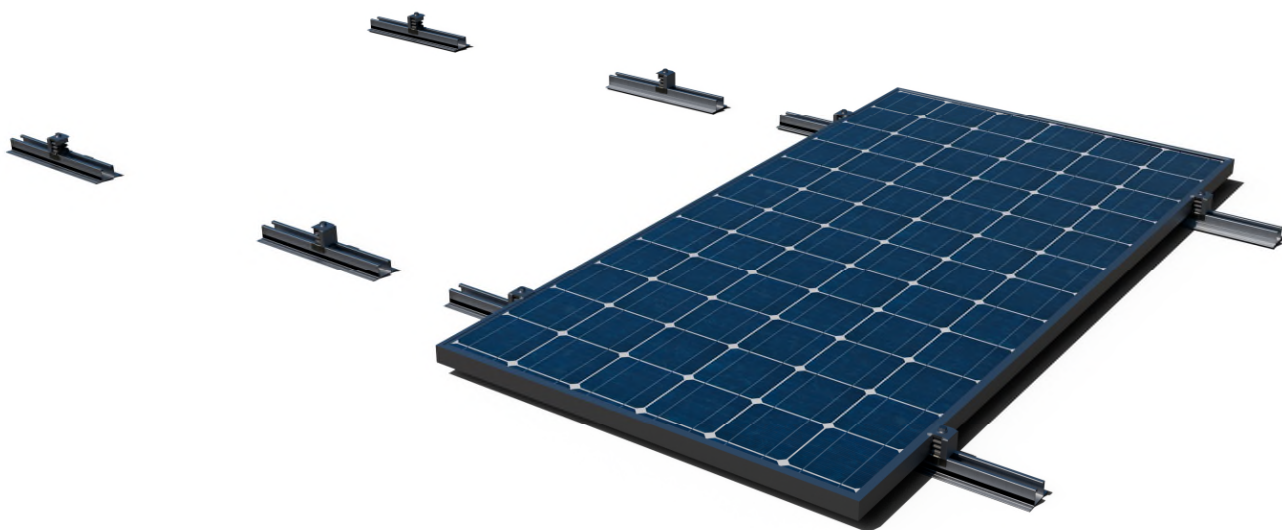
	COBERTURA	SUBESTRUTURA	COMPLEMENTOS DE FIXAÇÃO			
TIPO 1						
						
	<b>CHAPA</b>		<b>TAC-N / TAC-B</b> Parafuso de costura Atlantis / Bimetal	<b>ARENI</b> Parafuso autorroscante Atlantis C4-M	<b>RE-TE</b> Rebite em trevo impermeável + Anilha vulcanizada EPDM.	<b>CS-B</b> Cinta de estanqueidade de butileno

### 4. EXEMPLOS DE APLICAÇÃO

Exemplo: Cobertura de painel sandwich / fixação direta com parafusos de costura



## 5. MANUAL DE INSTALAÇÃO

**SC-PSD****Sistema de montagem coplanar com PSA-A  
"Perfil de alumínio com abas**

Leia estas instruções de instalação antes de começar a montagem e familiarize-se com os componentes do sistema.  
A montagem apenas deve ser realizada por pessoal especialista e qualificado.

**Procedimentos de instalação:**

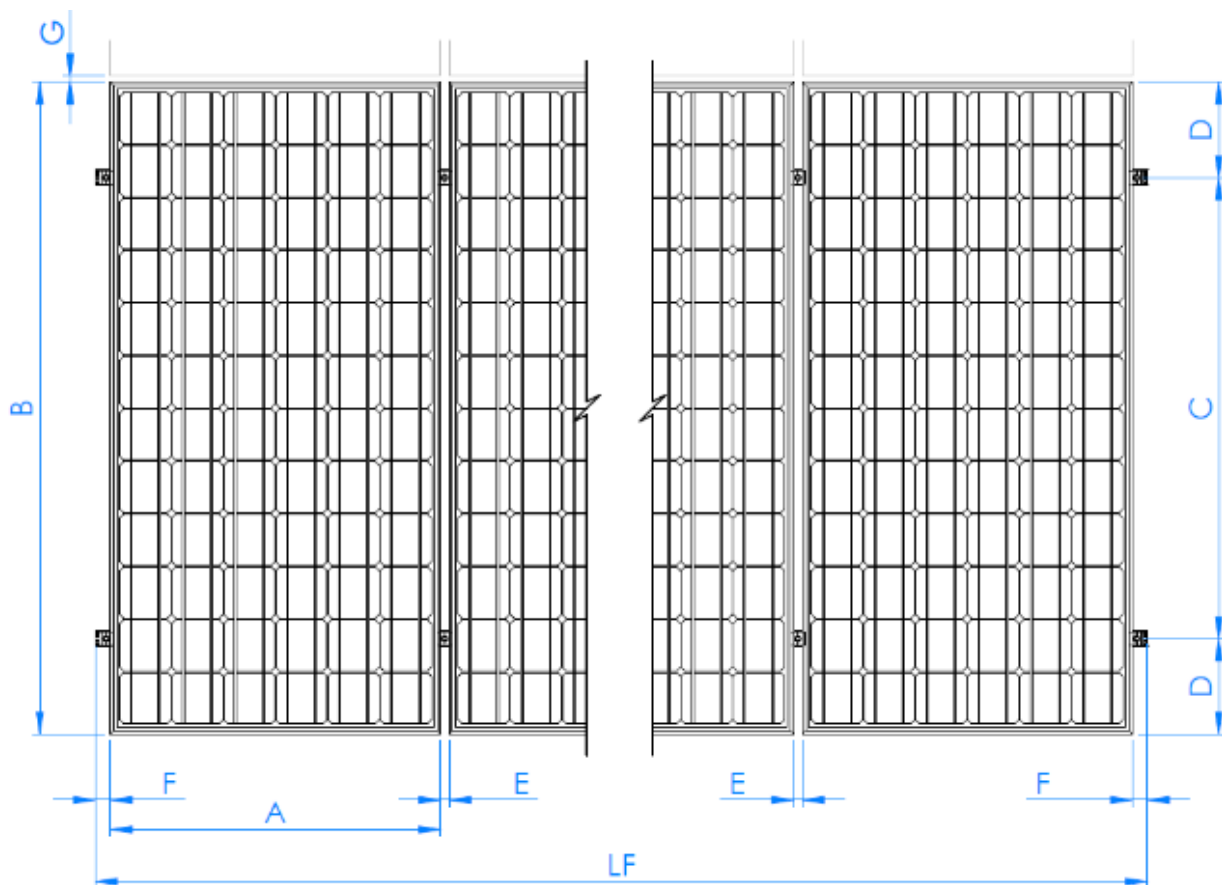
- Certifique-se de que a construção do teto é adequada à introdução de forças nos pontos de fixação e à sua posterior transmissão. O edifício deve ter capacidade para receber com segurança as cargas adicionais.
- Deve realizar-se um cálculo estrutural em função das condições locais do local da instalação.
- A planificação da distribuição dos pontos de fixação deve adaptar-se às necessidades do sistema e da cobertura.
- Para compensar a dilatação térmica, incluir uma separação a cada 12 m aquando do planeamento do sistema fotovoltaico.
- Os módulos solares devem instalar-se de acordo com as indicações do fabricante.
- Siga as normas de construção do seu respetivo local.
- Certifique-se de que trabalha de acordo com as normas de higiene e segurança em vigor na sua região durante a instalação e, em particular, durante os trabalhos em cobertura.
- Não utilize o sistema nem as fixações como escada.

**PROCESSO DE INSTALAÇÃO:**

**PASSO 1 - Consultar o plano de instalação**

Consultar o plano de instalação sobre cobertura, onde se definem a distribuição dos módulos juntamente com as estruturas que os suportam e os seus pontos de fixação.

A. Vista de plano do sistema SC-PSD com orientação de módulos verticalmente (tipo retrato).



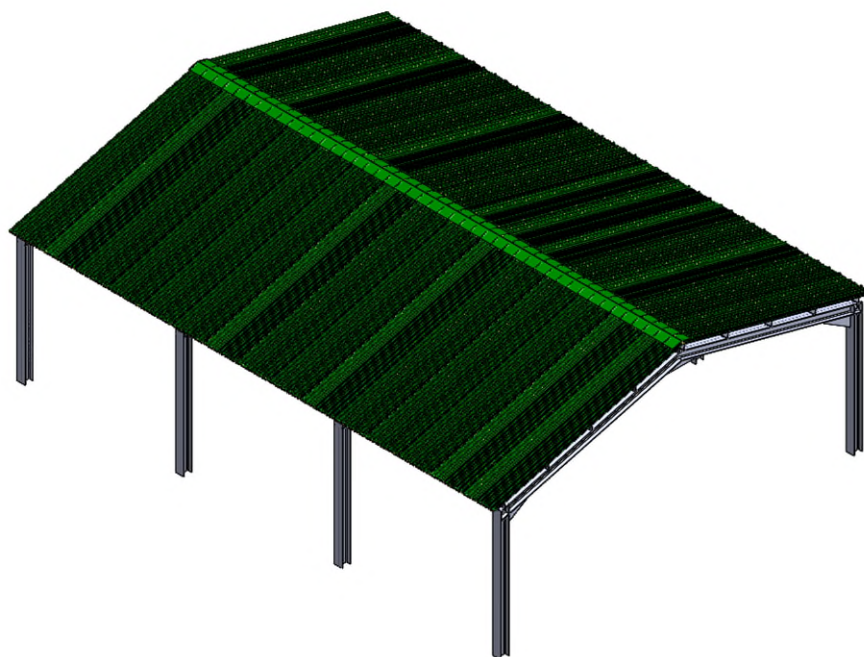
C	D	E (mm)	F (mm)	G (mm)	LF
$0,7B \leq C \leq 0,5B$	$(B-C) / 2$	26	mín. 35	mín. 20	$(n*B) + ((n-1) * E) + (2*F)$
C: consultar recomendações do fabricante de módulos.					
n: número de módulos da linha.					

O tipo de sistema de fixação e a localização dos seus pontos de instalação deverão ajustar-se às necessidades das estruturas de suporte e, simultaneamente, às necessidades das coberturas onde serão instaladas.



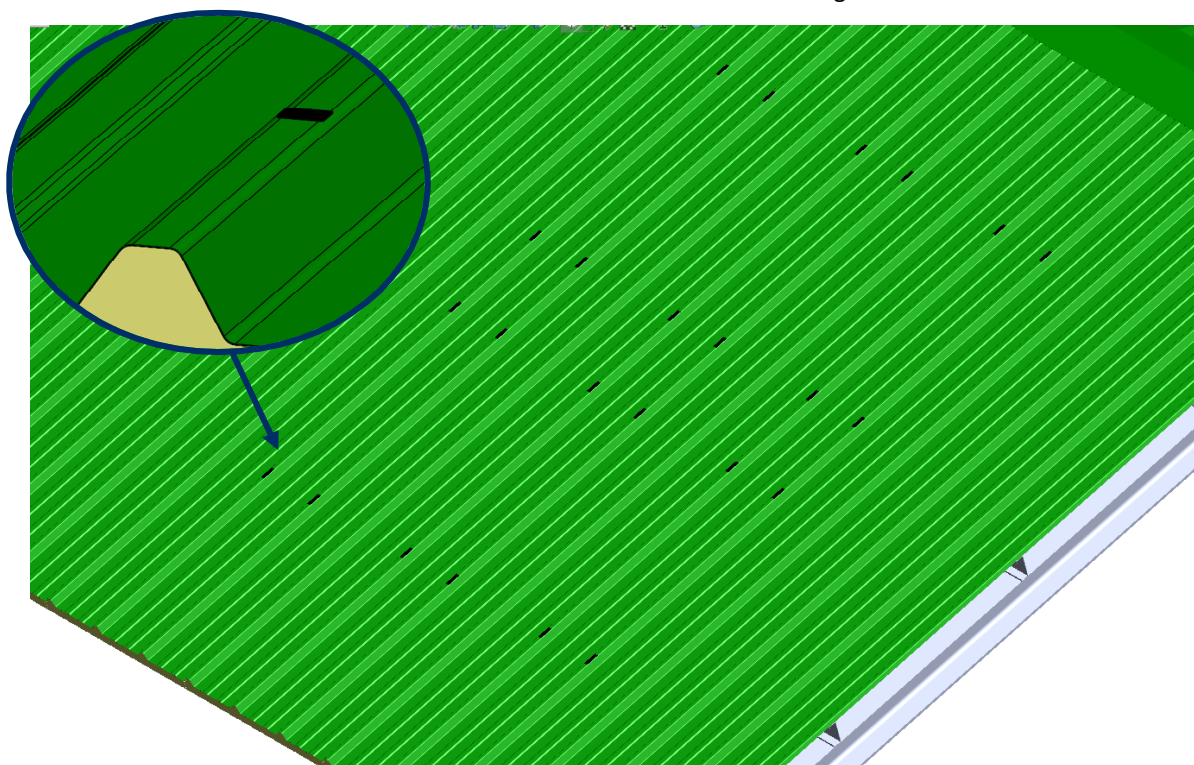
**PASSO 2 - Realizar a marcação sobre a cobertura**

Realizar a marcação sobre a cobertura dos pontos de fixação de cada estrutura, verificando a viabilidade de instalação de cada um em função das características da cobertura.

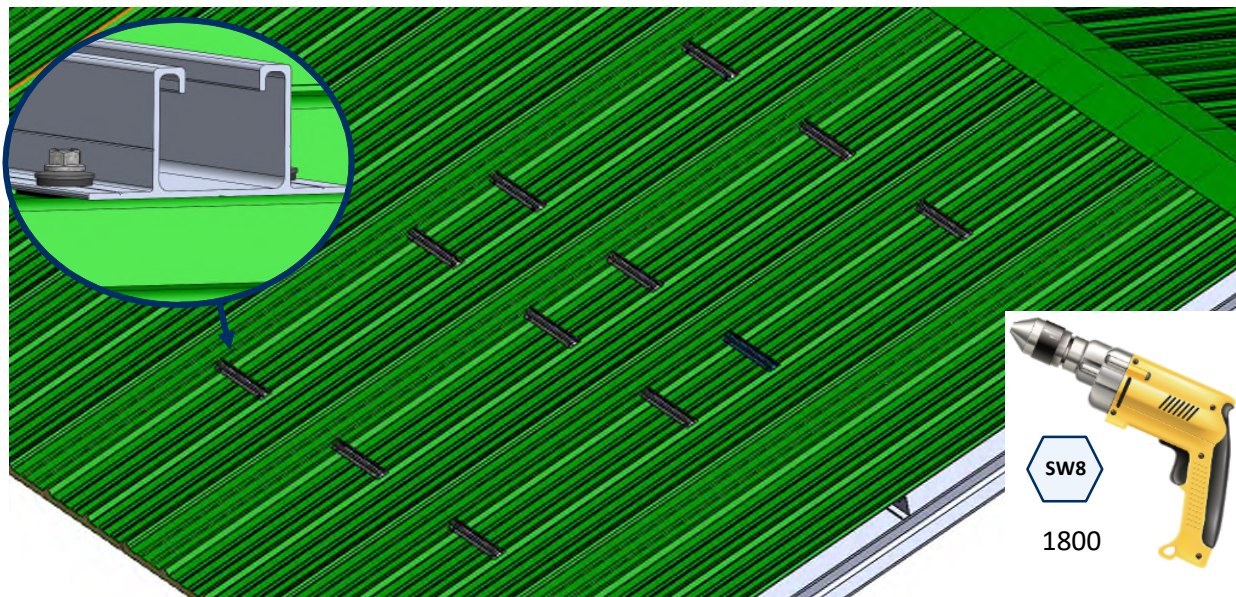


**PASSO 3 - Fixação dos perfis através de parafusos de costura**

- A. Colocar a fita de butileno nas zonas altas das saliências onde se colocarão os guias descontínuos PSA-A.

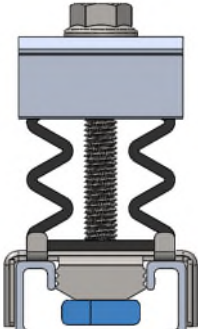
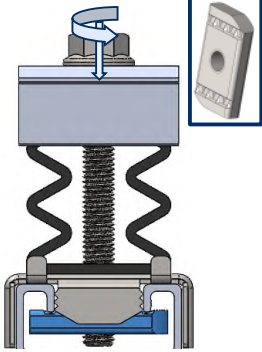
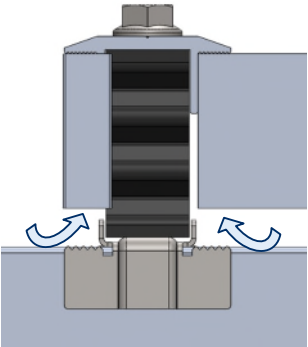
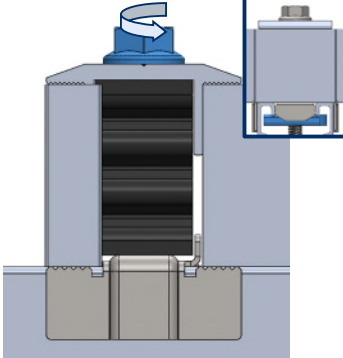


- B. Pré-instalar os guias PSA-A através da colagem da base na fita de butileno e fixar com recurso aos parafusos de costura. Para a instalação dos parafusos de costura é necessária uma aparafusadora elétrica equipada com adaptador sextavado SW-8, recomenda-se uma velocidade de instalação de 1800 rpm.



#### PASSO 4 - Pré-instalação de grampos sobre perfis

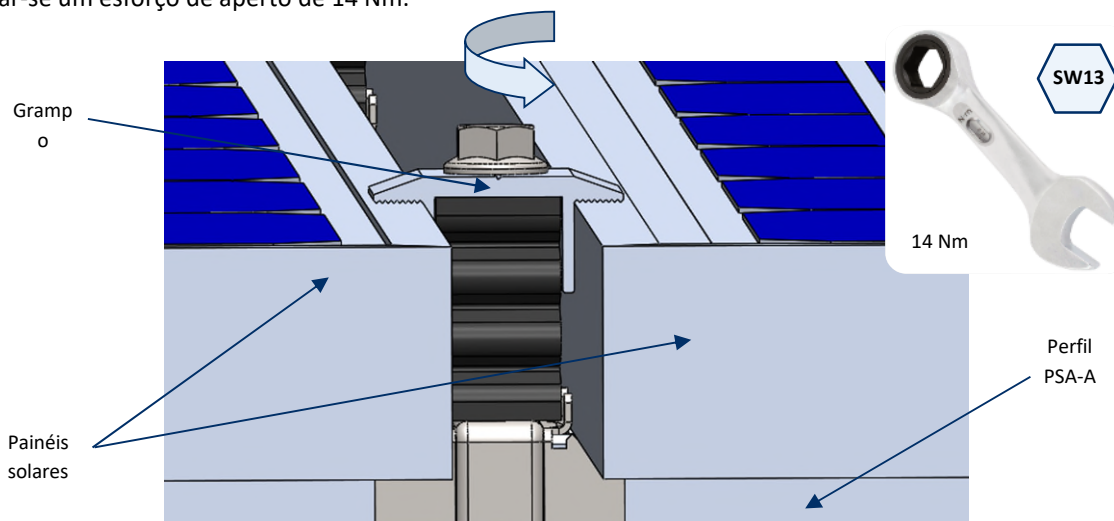
Para montar o grampo nos perfis, é necessário realizar os seguintes passos:

			
<p><b>1.</b> Colocar o grampo no perfil com a porca inferior paralela ao perfil.</p>	<p><b>2.</b> Para fixar o grampo ao perfil é necessário girar a porca inferior até à posição perpendicular ao perfil com recurso ao parafuso, pressiona-se a cabeça do parafuso e gira-se. A porca conta com um carril dentado para garantir a fixação.</p>	<p><b>3.</b> Introduzir os elementos correspondentes, dois painéis caso se trate de um grampo intermédio ou painel e espaçador caso se trate de um grampo final.</p>	<p><b>4.</b> Para fixar os elementos introduzidos é necessário girar o parafuso até que entre em contacto com o perfil. Verificar que a porca inferior continua perpendicular ao perfil.</p>

Tipo de grampo em função da sua posição:

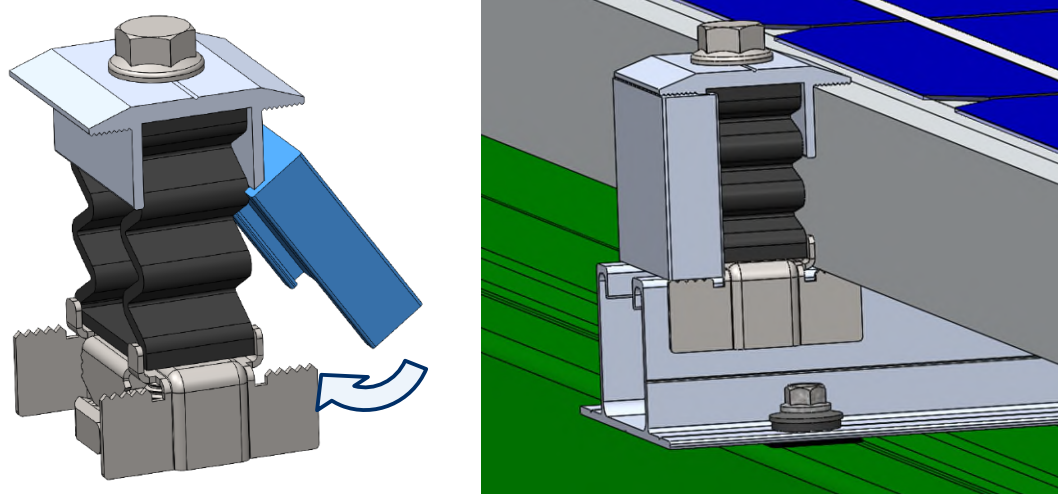
## A. Grampo intermédio

- O grampo intermédio é utilizado na passagem de um módulo a outro dentro de uma mesma linha, fixando ambos painéis à estrutura. Esta montagem é realizada através do parafuso que o grampo inclui. É necessário aplicar-se um esforço de aperto de 14 Nm.



## B. Grampo final

- Preparar 4 grampos de fixação rápida KFRSC3050 para montar nas extremidades de cada linha de painéis. A cada um destes grampos é incorporado um espaçador GM-A, montado como se mostra na figura:



A medida dos espaçadores escolhidos deve ser igual à altura da estrutura dos painéis solares a instalar.