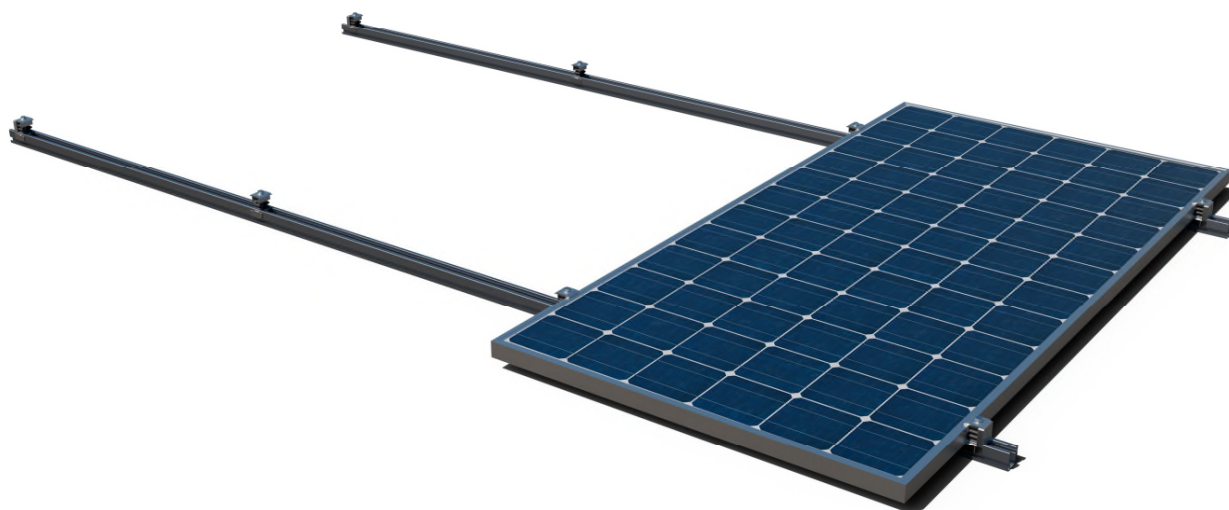


## SC-PSC

## DESCRIPTION DU SYSTÈME

Système de montage coplanaire avec **PSE-C** "profilé de montage latéral par assemblage en aluminium", pour l'installation de panneaux solaires.



## 1. CARACTÉRISTIQUES

<b>Description :</b>	Système de montage coplanaire sur profilé d'aluminium PSE-C en format continu sur toiture de tuiles.
<b>Inclinaison du système :</b>	Montage coplanaire avec disposition parallèle à la surface de la toiture.
<b>Orientation du système :</b>	Orientation SUD, EST ou OUEST selon l'orientation de la toiture.
<b>Matériaux du système :</b>	Aluminium, Acier inoxydable et EPDM.
<b>Garantie :</b>	Jusqu'à 10 ans selon conditions ambiantes (environnements exposés au sulfure d'hydrogène exclus). La garantie n'est valable qu'avec l'utilisation du système complet SC-PSC.
<b>^Panneaux solaires compatibles :</b>	
<b>Type de panneaux :</b>	Panneaux solaires avec une hauteur du cadre entre 30mm et 40mm.
<b>Orientation des panneaux :</b>	Orientation de montage de panneaux en mode portrait (vertical) et en mode paysage (horizontal).
<b>Taille des panneaux :</b>	S'adapte aux dimensions standards du marché.
<b>Zone d'application :</b>	
<b>Zone d'application :</b>	Toitures inclinées.
<b>Pente de la toiture :</b>	Installation sur toitures inclinées, pente entre 10° et 60°.
<b>Force du vent :</b>	Jusqu'à 240 km/h. La structure et la fixation doivent être calculées en fonction des conditions locales et des conditions de la toiture.
<b>Poids de la neige :</b>	Jusqu'à 2 kN/m <sup>2</sup> . La structure et la fixation doivent être calculées en fonction des conditions locales et des conditions de la toiture.

## 2. COMPOSANTS

Bride fixation rapide	Profilé agrafe	Écrou rapide INDEXTRUT	Calibreur cadre	Profilé de fixation assemblée	Union profilé PSE-C	Connecteur fixation inférieure
KFR-SC	PGS-A	TU-RXA2	GM-A	PSE-C	PSE-CUN	KFS-FI

### 2.1 Composants : Brides et calibreurs pour montage de panneaux

Bride position latérale		Bride position intermédiaire	
Option 1 : Bride rapide	Option 2 : Bride simple	Option 1 : Bride rapide	Option 2 : Bride simple

### 2.2 Composants : Unions, rails et raccordement pour structure d'appui

Union longitudinale de profilés

### 2.3 Composants : Connecteurs de montage pour accessoires de fixation

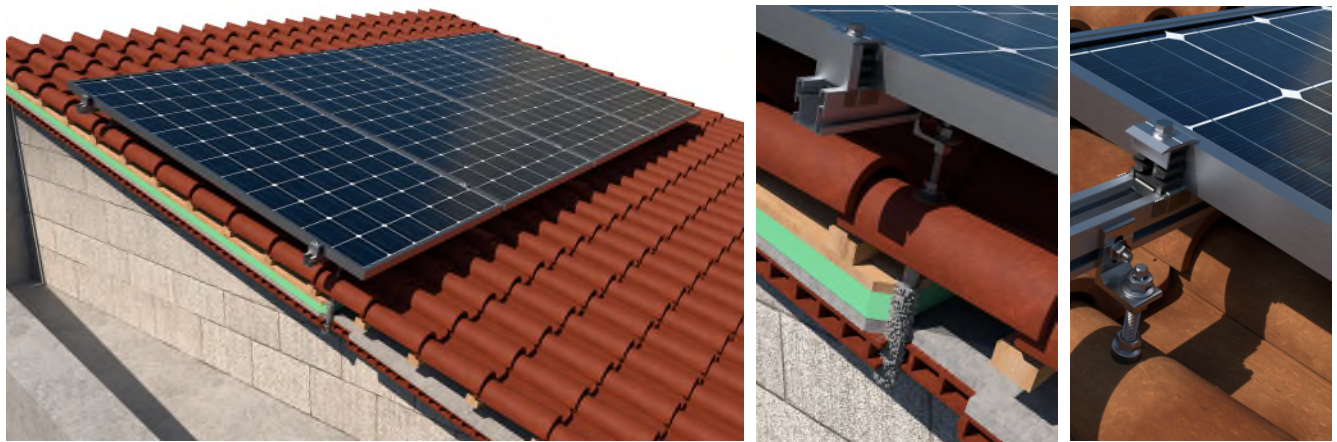
Connexion inférieure	
Fixation avec vis à double filetage	Fixation avec crochet pour tuiles

## 3. TYPES DE FIXATION

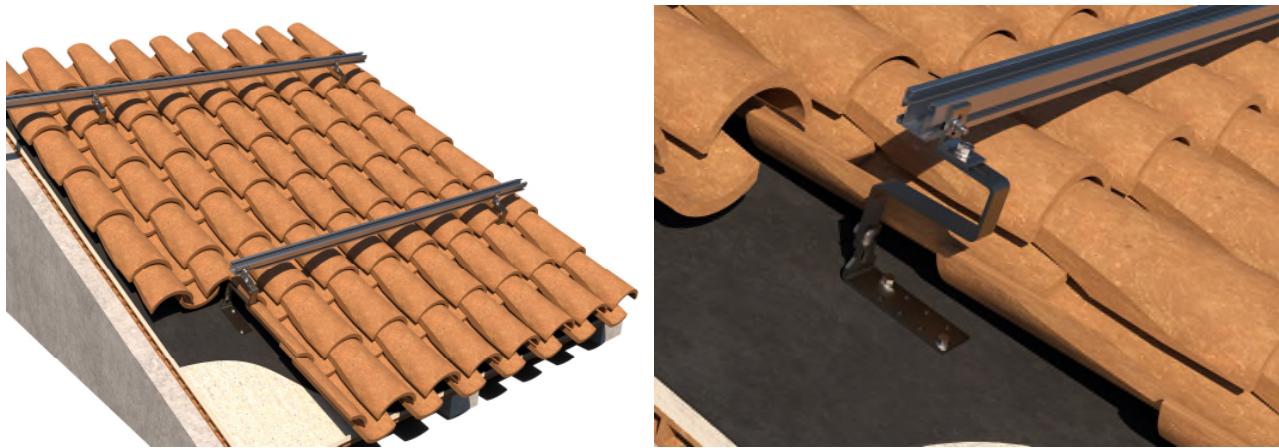
	TOITURE	SOUS-STRUCTURE	COMPLÉMENTS DE FIXATION				
TYPE 1	<p>TUILE</p>	<p>BÉTON</p>	<p>PMO-L Plaque de montage</p>	<p>KFS-RV Kit tige filetée fixation chimique</p>	<p>Scellement chimique</p>	<p>MO-TM Tamis métallique pour scellement chimique</p>	
		<p>BÉTON CREUX</p>				<p>MO-TL Tamis pour scellement chimique</p>	
		<p>BRIQUE CREUSE</p>					
TYPE 2	<p>TUILE</p>	<p>BOIS</p>	<p>PMO-L Plaque de montage</p>	<p>KFS-MA Kit vis double filetage bois</p>			
TYPE 3	<p>TUILE</p>	<p>BOIS</p>	<p>PMO-L Plaque de montage</p>	<p>GS-TC Crochet à tuiles pour tuile canal</p>	<p>DIN-571 A2 Tirefond bois tête hexagonalex® inox A2</p>	<p>TN4S Cheville nylon à expansion 4 segments</p>	
		<p>BÉTON</p>					<p>TP A2 Vis à tête fraisée inox A2</p>
		<p>BÉTON CREUX</p>	<p>PMO-L Plaque de montage</p>	<p>GS-TU Crochet pour tuiles universel</p>	<p>EQ-A2 Tige filetée pour scellement chimique. Inox A2</p>	<p>HE + ARVUL Vis montée avec rondelle vulcanisée en acier EPDM</p>	<p>Scellement chimique</p>
		<p>BRIQUE CREUSE</p>			<p>MO-TL Tamis pour scellement chimique</p>		

## 4. EXEMPLES D'APPLICATION

Exemple 1: Toiture de tuiles mixtes avec sous-structure de maçonnerie / fixation avec tige pour scellement chimique KFS-RV



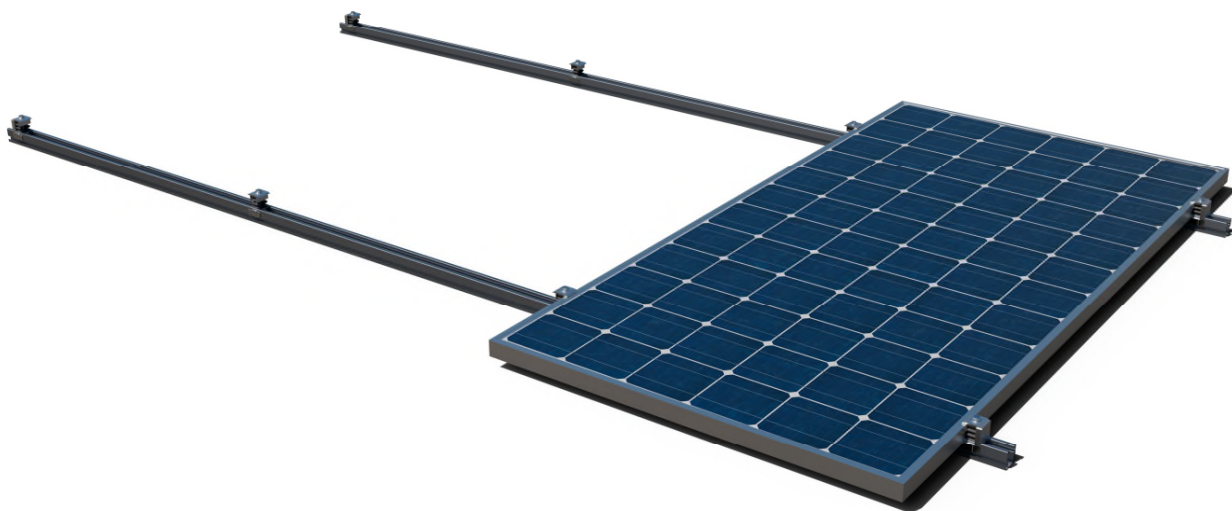
Exemple 2: Toiture de tuiles canal avec sous-structure de maçonnerie / fixation avec crochet pour tuiles GS-TC



## 5. GUIDE D'INSTALLATION

### SC-PSC

**Système de montage coplanaire avec PSE-C “profilé d'aluminium pour raccordement latéral” fixation sur tuiles.**



Lisez ces instructions avant de commencer l'installation et familiarisez-vous avec les composants du système.

L'installation ne doit être effectuée que par du personnel qualifié et expérimenté.

#### Instructions d'installation :

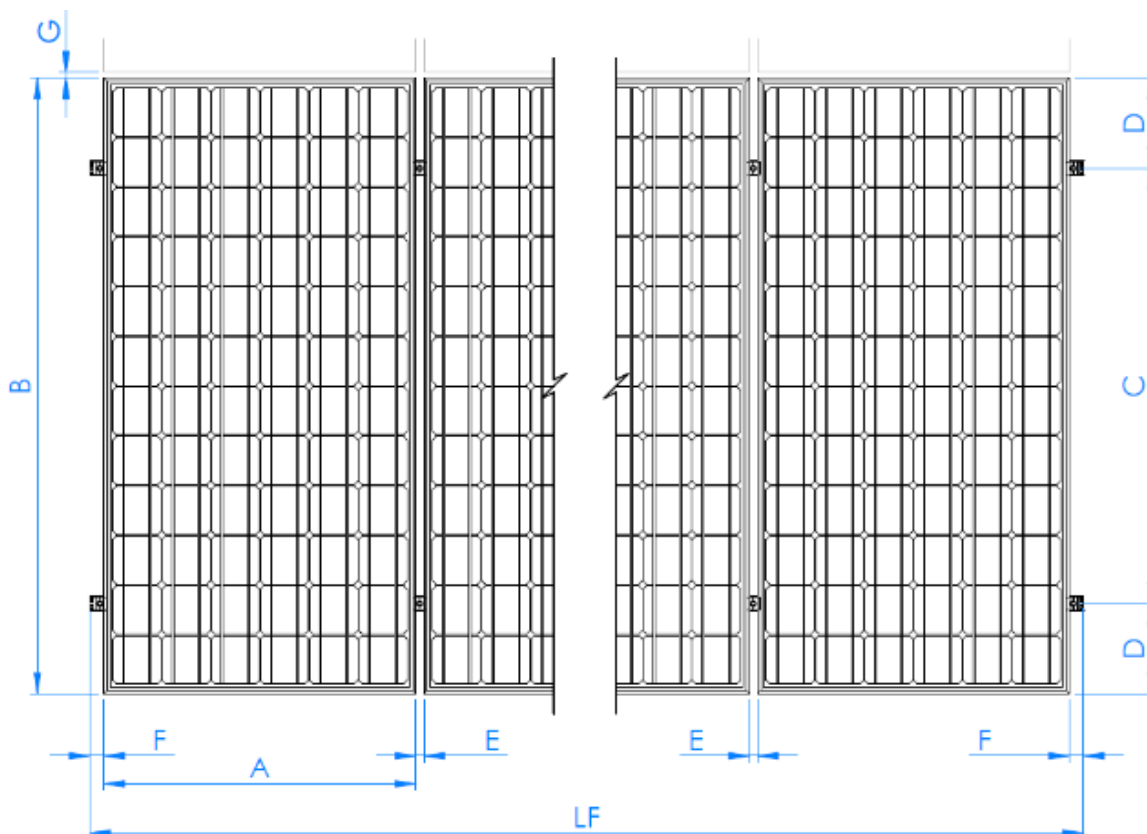
- Assurez-vous que la construction du toit est adaptée à l'introduction de forces aux points de fixation et à leur transmission ultérieure. Le bâtiment doit être en mesure de recevoir les charges supplémentaires en toute sécurité.
- Un calcul structurel doit être effectué en fonction des conditions locales du site d'installation.
- La planification de la disposition des points de fixation doit être adaptée aux exigences du système et de la toiture.
- Pour compenser la dilatation thermique, prévoyez un espacement tous les 12 m lors de la planification du système photovoltaïque.
- Les modules solaires doivent être installés conformément aux instructions du fabricant.
- Respectez les réglementations locales en matière de construction.
- Veillez à travailler conformément aux règles de santé et de sécurité en vigueur dans votre région, pendant l'installation et en particulier pendant les travaux sur le toit.
- N'utilisez pas le système ou les fixations comme une échelle.

**PROÉDÉ D'INSTALLATION :**

**ÉTAPE 1.- Consulter le plan d'installation**

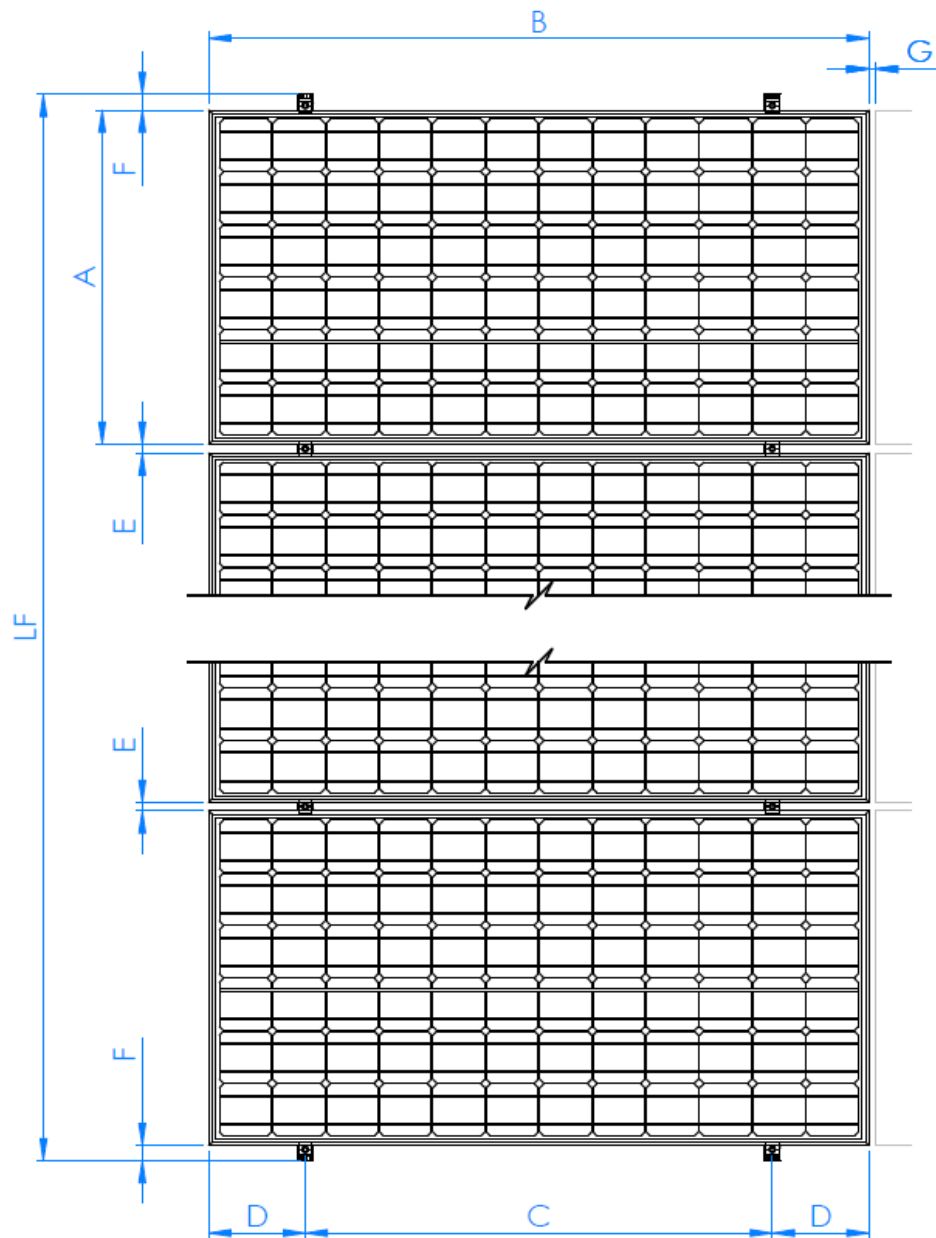
Veillez-vous référer au plan d'installation sur toiture qui définit la disposition des modules ainsi que les structures qui les supportent et leurs points de fixation.

**A.** Vue sur plan du système SC-PSC avec orientation verticale des modules (mode portrait).



C	D	E (mm)	F (mm)	G (mm)	LF
$0,7B \leq C \leq 0,5B$	$(B-C) / 2$	26	min 36	min 20	$(n*B) + ((n-1) *E) + (2*F)$
C: consulter les recommandations du fabricant de modules.					
n : nombre de modules dans la rangée.					

**B. Vue sur plan du système SC-PSC avec orientation horizontale des modules (mode paysage).**

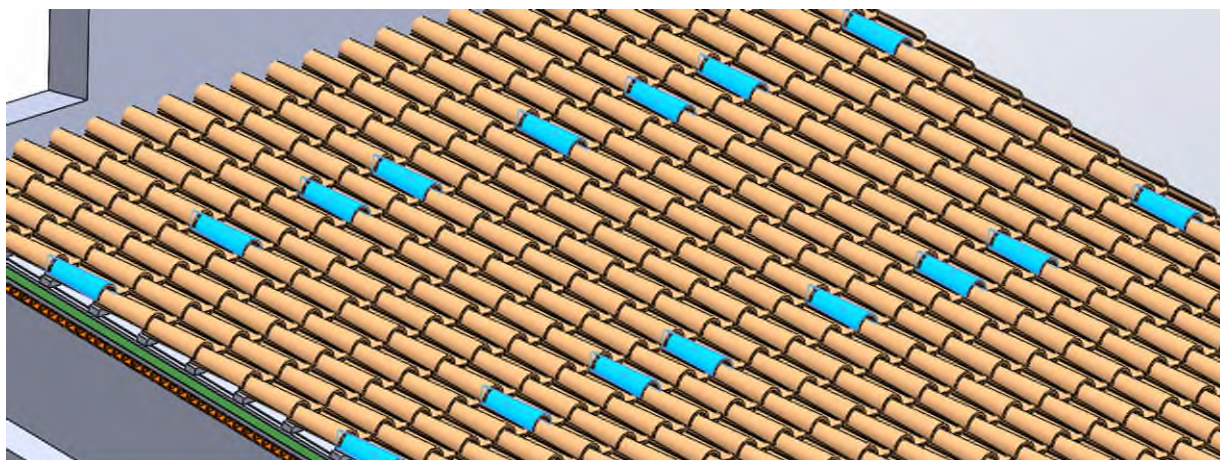


C	D	E (mm)	F (mm)	G (mm)	LF
$0,7B \leq C \leq 0,5B$	$(B-C) / 2$	26	min 35	min 20	$(n*B) + ((n-1) * E) + (2*F)$
<b>C:</b> consulter les recommandations du fabricant de modules.					
<b>n :</b> nombre de modules dans la rangée.					

Le type de système de fixation et l'emplacement de ses points d'installation doivent être adaptés aux besoins des structures porteuses et, par conséquent, aux besoins des toitures sur lesquelles ils vont être installés.

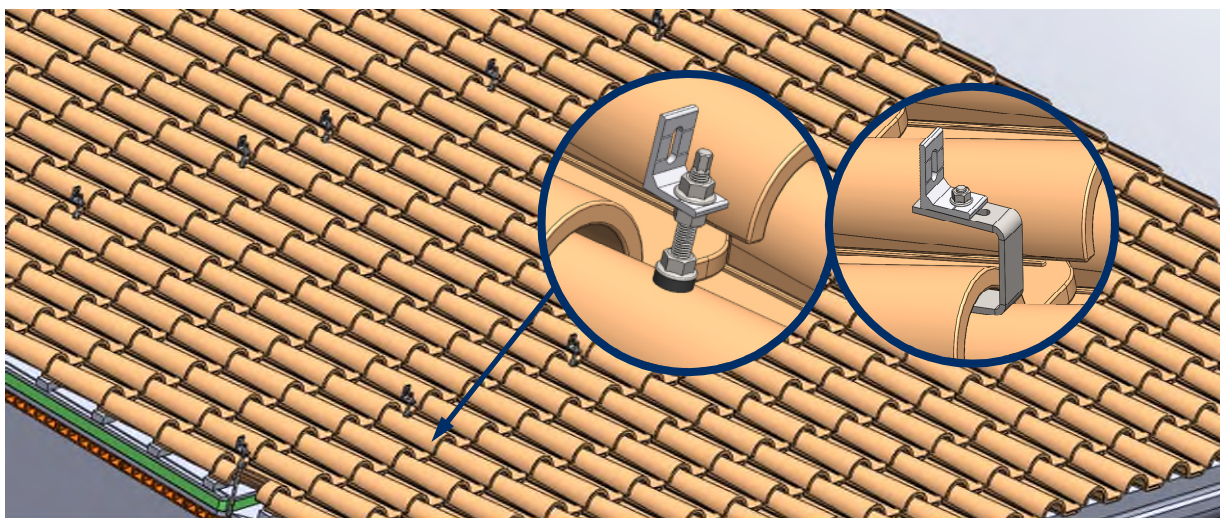
## ÉTAPE 2.- Redéfinir l'emplacement sur toiture

Redéfinir le tracé sur le toit des points de fixation de chaque structure, en vérifiant la faisabilité de l'installation de chacune d'entre elles en fonction des caractéristiques du toit.



## ÉTAPE 3.- Installer les fixations

Installer les fixations en suivant les indications d'installation des fiches techniques correspondantes.

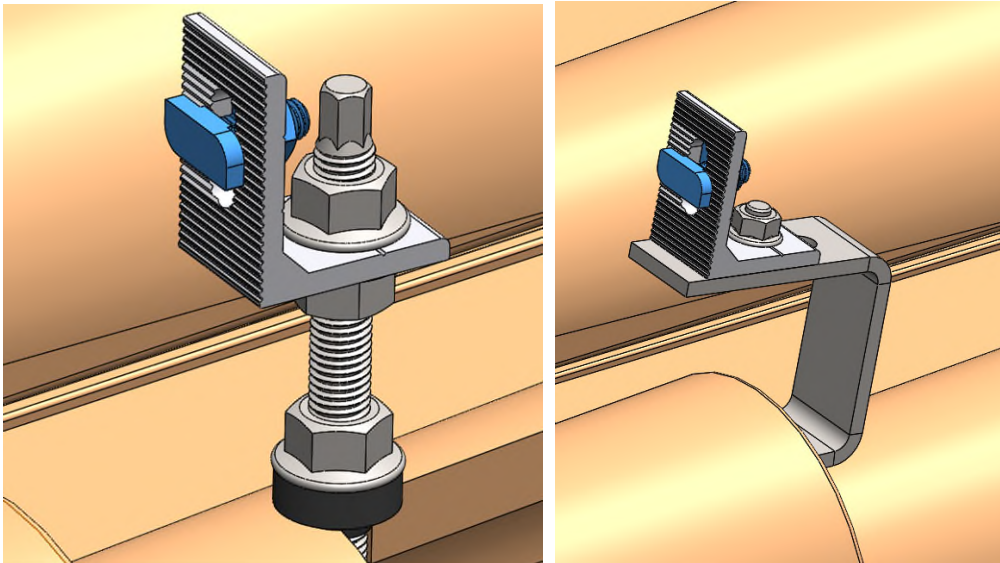


<b>PMO-L</b> Plaque de montage	<b>KFS-RV</b> Kit tige filetée fix. chimique	<b>KFS-MA</b> Kit vis double filetage bois	<b>KFS-AU</b> Kit vis double filetage métal	<b>GS-TC</b> Crochet tuile canal	<b>GS-TU</b> Crochet tuile univ..
<a href="#">Fiche technique</a>	<a href="#">Fiche technique</a>	<a href="#">Fiche technique</a>	<a href="#">Fiche technique</a>	<a href="#">Fiche technique</a>	<a href="#">Fiche technique</a>



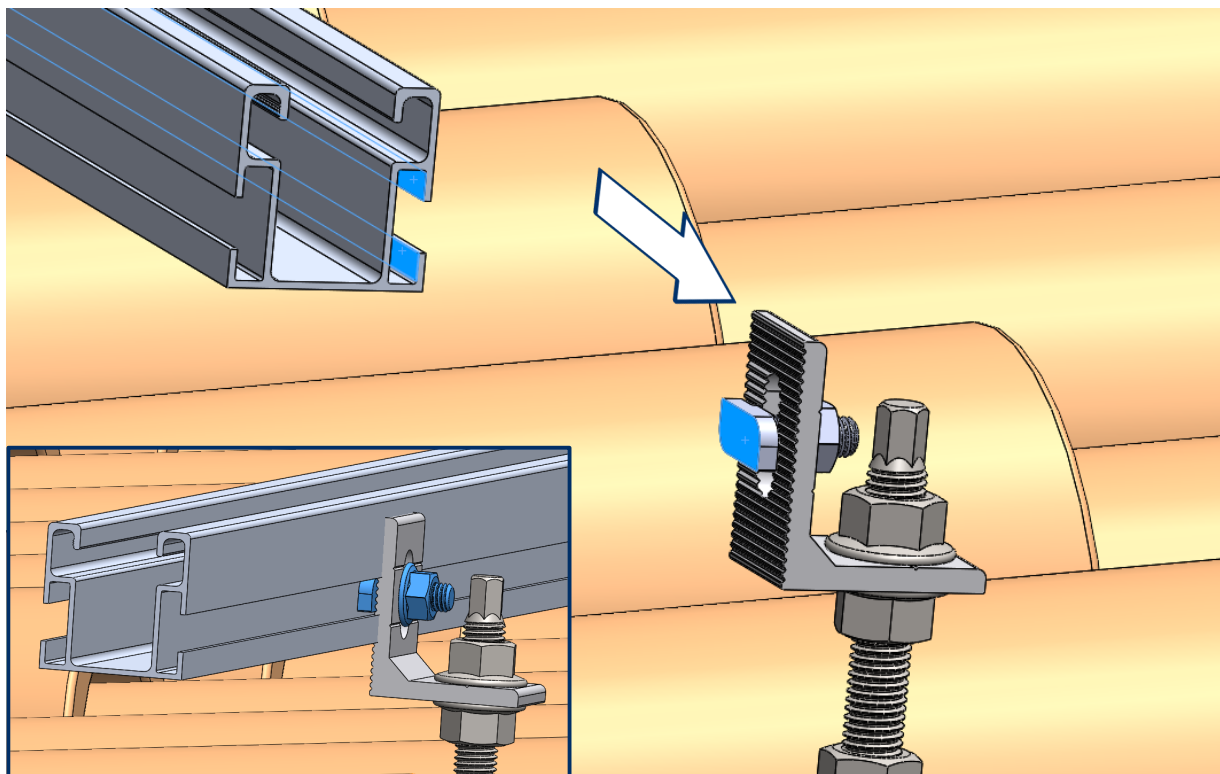
**ÉTAPE 4.- Installation des profilés sur les fixations**

- A. Montez manuellement les connecteurs KFS-FI sur les fixations, en orientant la tête des connecteurs dans le même sens longitudinal que celui dans lequel les profilés PSE-C doivent être installés.

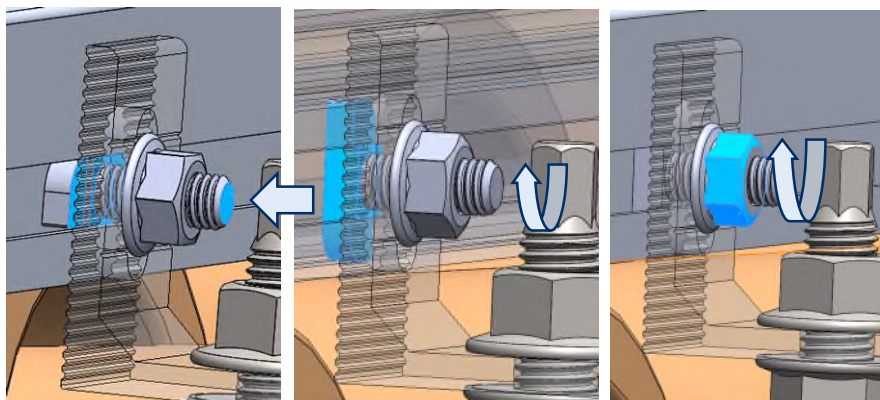


\* Dans les étapes suivantes, l'installation est expliquée indépendamment de la fixation au toit sélectionnée, c'est pourquoi on ne présentera qu'un seul exemple.

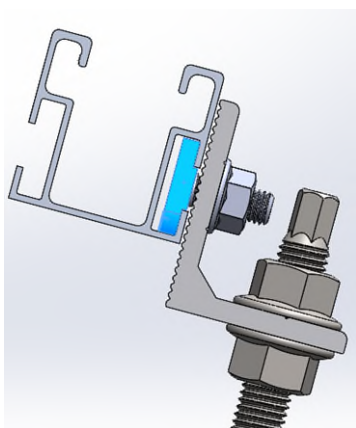
- B. Placez le profilé PSE-C sur la fixation en insérant la tête du connecteur KFS-FI dans la rainure latérale du profilé PSE-C.



- C. Soulevez légèrement le connecteur KFS-FI et tournez sa tête dans la rainure jusqu'à ce qu'elle se verrouille, tout en serrant à la main l'écrou inférieur du connecteur.



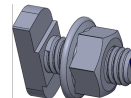
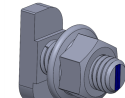
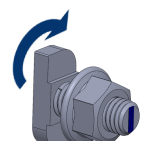
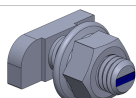
- D. Vérifiez que la tête du connecteur KFS-FI est orientée perpendiculairement à la rainure du profilé PSE-C et que le col carré du connecteur s'insère correctement dans le bord de la rainure.



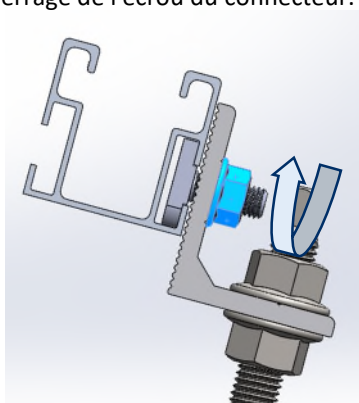
Pour s'assurer que la tête du connecteur KFS-FI est orientée perpendiculairement au profilé, il existe une encoche sur la base de la vis qui indique la position finale de la tête. **Cette encoche doit donc être perpendiculaire au profilé à la fin de l'installation et ne doit jamais être parallèle au profilé ou inclinée une fois serrée.**

DÉBUT

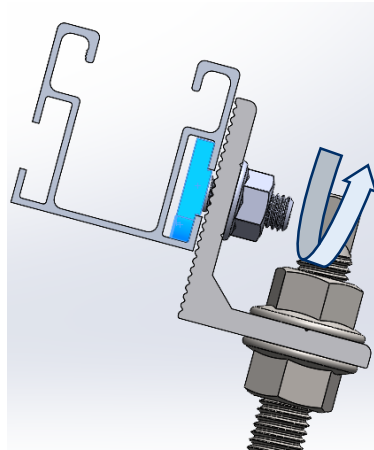
FIN



- E. Pour ajuster la position du profilé PSE-C, les connecteurs KFS-FI peuvent être desserrés, mais en gardant le col carré du connecteur bloqué dans le bord de la rainure du profilé. De cette façon, on évite que la tête ne tourne à l'intérieur de la rainure lors du desserrage de l'écrou du connecteur.

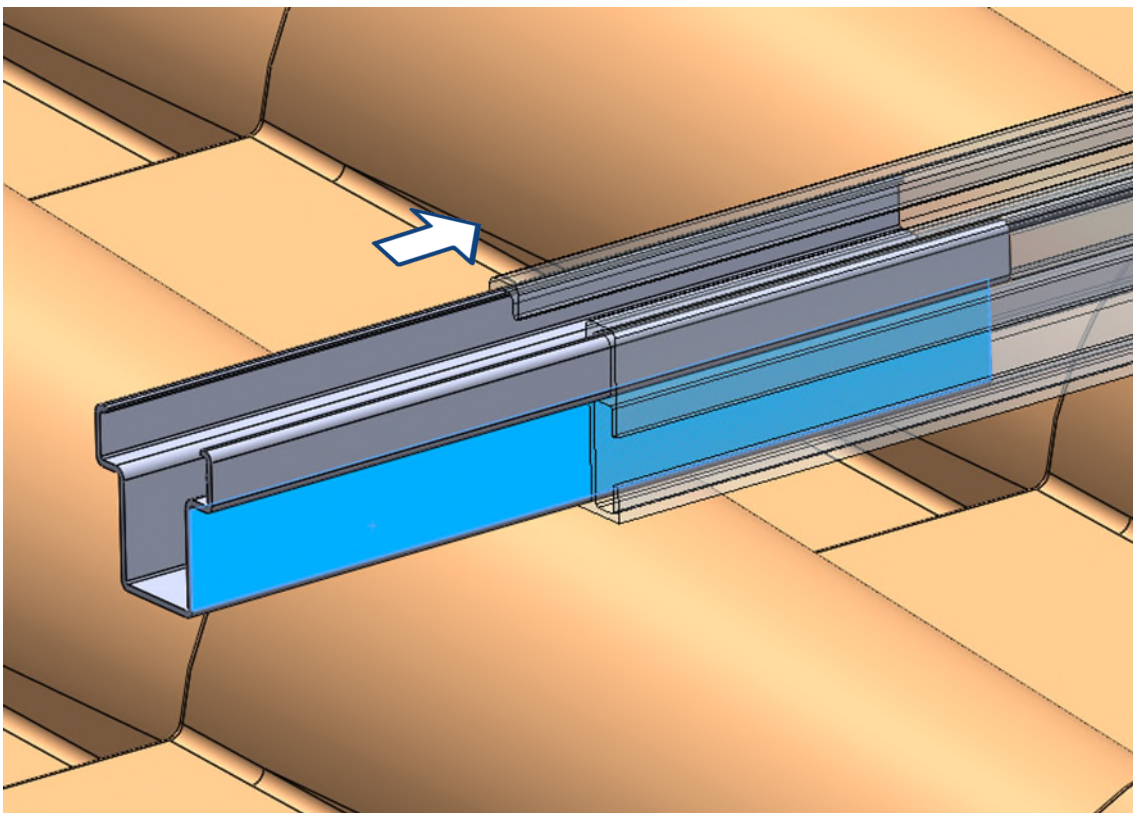


- F. Pour fixer définitivement le profilé PSE-C, vérifiez que la tête du connecteur KFS-FI est correctement alignée et serrez à un couple maximum de 15 Nm à l'aide d'une clé hexagonale SW-13.

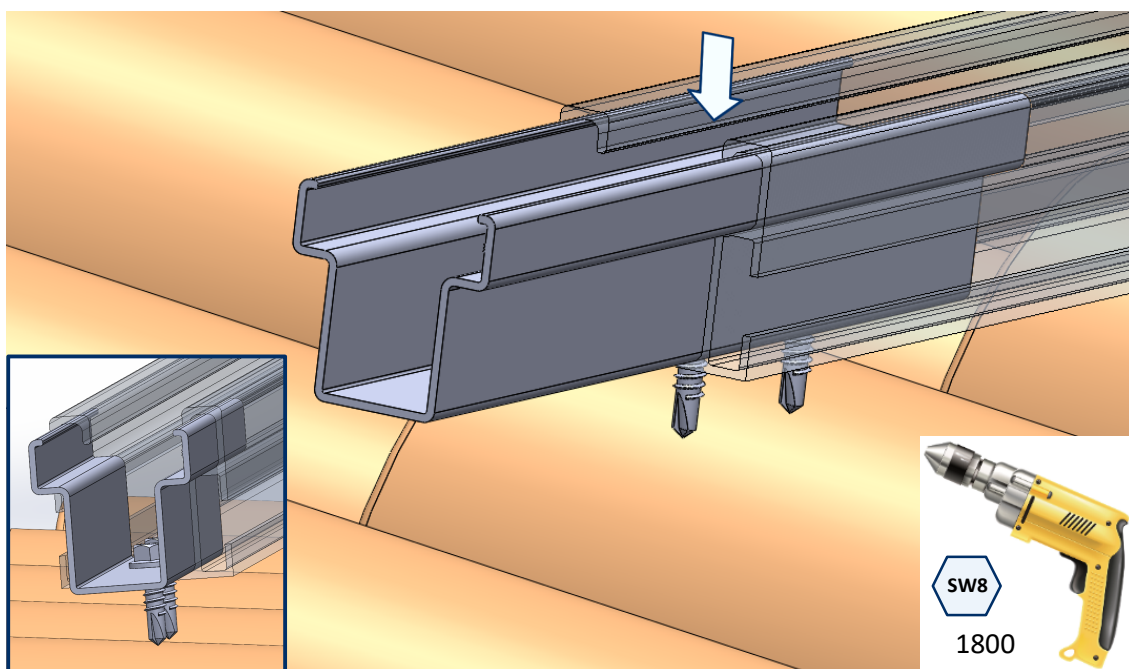


#### ÉTAPE 5.- Connexion longitudinale entre profilés

- A. Montez l'union PSE-CUN en insérant la moitié de la longueur dans l'un des deux profilés PSE-C.

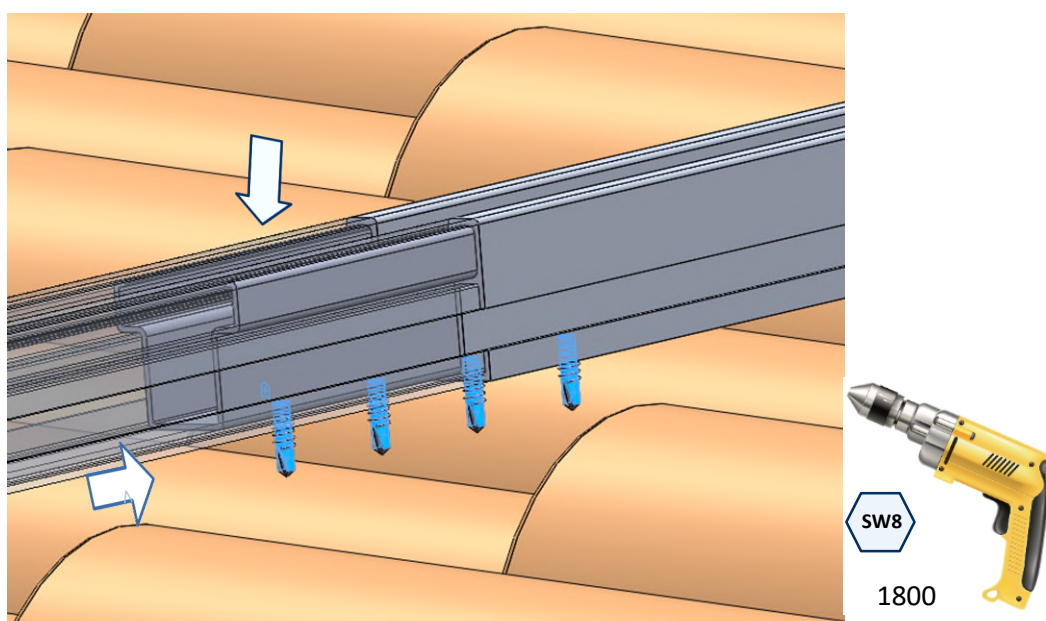


- B.** Fixer l'union PSE-CUN au premier profilé PSE-C en installant 2 vis autoperceuses en acier inoxydable ABEI5519. Les vis doivent être installées dans la partie inférieure du profilé, à une distance comprise entre 50 et 70 mm de l'extrémité du profilé. Pour l'installation des vis ABEI5519, un tournevis électrique équipé d'une douille hexagonale SW-8 est nécessaire, une vitesse d'installation de 1800 tr/min est recommandée.

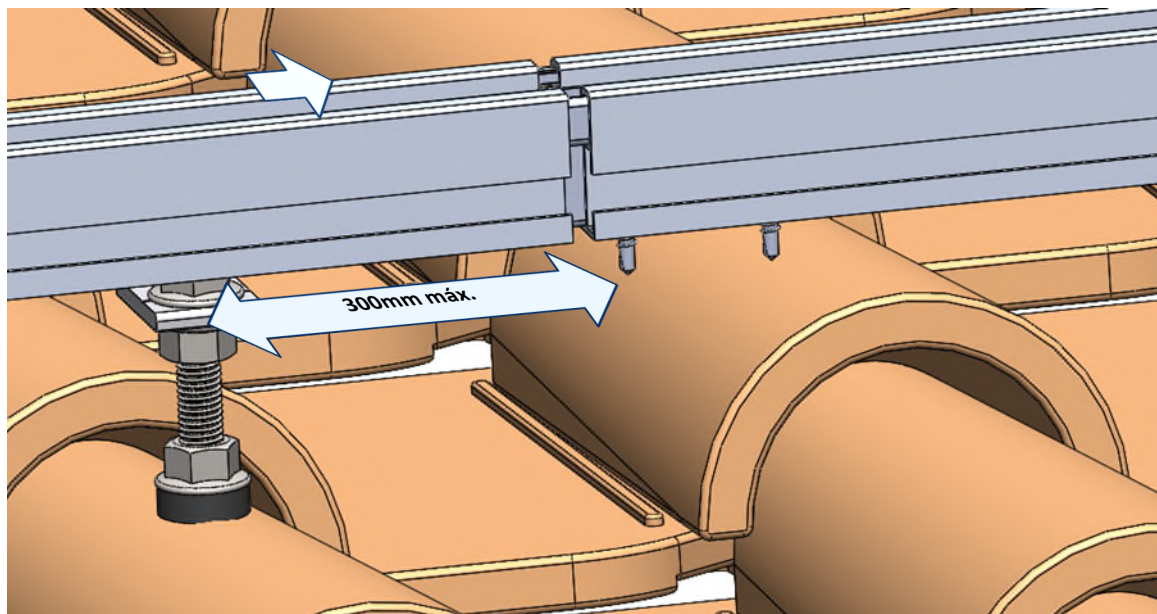


- C.** Insérez l'extrémité libre du connecteur PSE-CUN dans le second profilé PSE-C.

- **Option 1,** Si une connexion rigide est requise : Insérez la partie saillante du connecteur PSE-CUN dans le deuxième profilé PSE-C jusqu'à ce qu'il vienne buter contre le premier profilé, puis fixez l'union à ce deuxième profilé en installant 2 vis autoperceuses en acier inoxydable ABEI5519, comme cela a été fait précédemment sur le premier profilé.



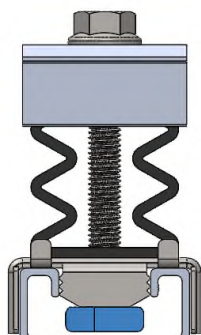
- **Opción 2**, si une connexion agissant comme un joint de dilatation est nécessaire: insérez la partie saillante du connecteur PSE-CUN dans le deuxième profilé PSE-C, en laissant un espace entre les extrémités des deux profilés compris entre 4 et 6 mm ; dans ce cas, les vis ne seront pas installées pour permettre des déplacements longitudinaux entre les deux profilés.



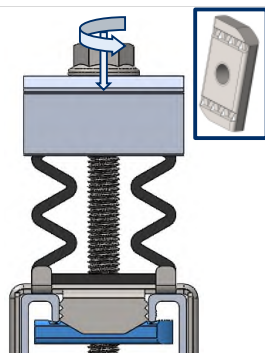
Une distance maximale de 300mm au point de fixation le plus proche est recommandée pour ce type de connexion.

## ÉTAPE 6.- PRÉINSTALLATION DES BRIDES SUR LES PROFILÉS

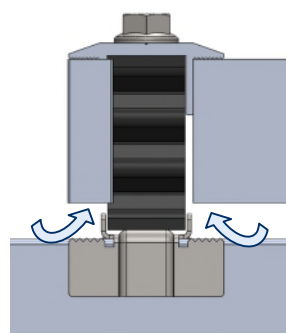
Pour installer la bride sur les profilés, suivez les indications suivantes:



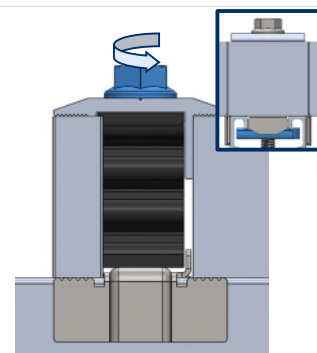
**1.** Placez la bride sur le profilé avec l'écrou inférieur en position parallèle au profilé.



**2.** Pour fixer la bride au profilé, l'écrou inférieur doit être tourné en position perpendiculaire au profilé à l'aide de la vis, en pensionnant la tête de la vis et en la tournant. L'écrou est pourvu d'un profilé dentelé pour assurer la fixation.



**3.** Insérez les éléments correspondants, deux panneaux dans le cas d'une bride intermédiaire, ou un panneau et un calibre dans le cas d'une bride d'extrémité.

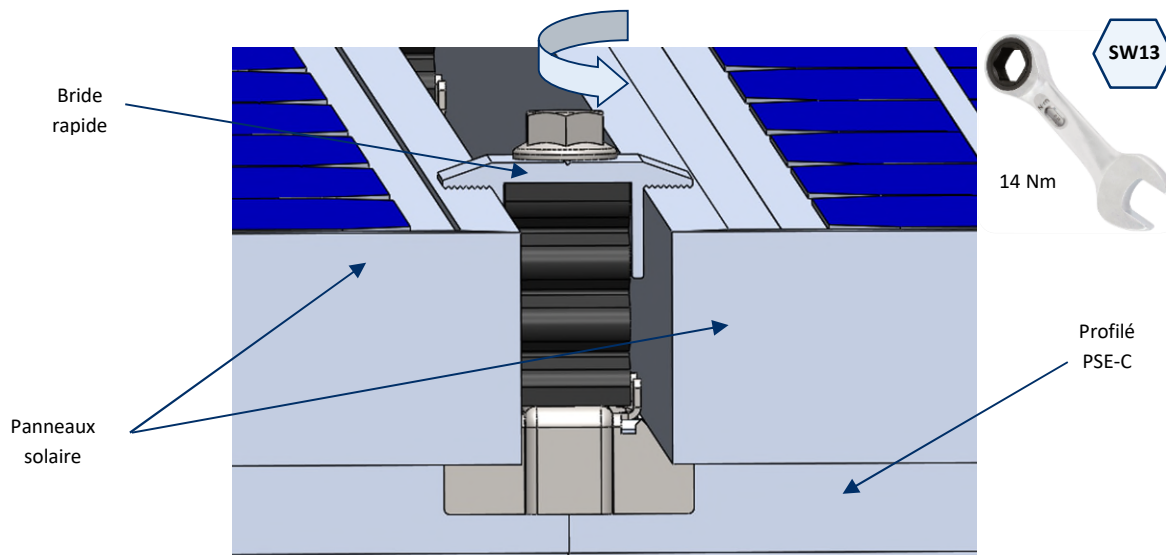


**4.** Pour fixer les éléments insérés, il est nécessaire de tourner la vis jusqu'à ce qu'ils entrent en contact avec le profilé. Vérifiez que l'écrou inférieur reste perpendiculaire au profilé.

Type de bride en fonction de sa position:

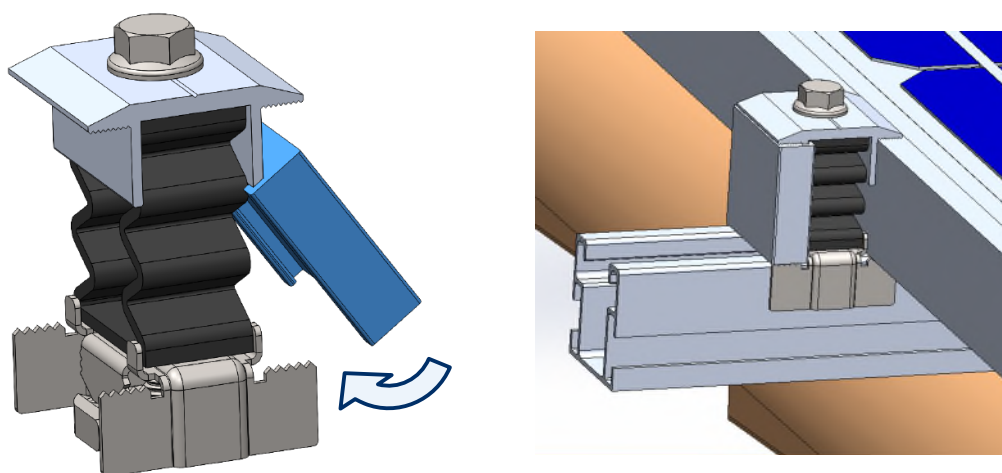
## A. Bride intermédiaire

- La bride intermédiaire s'utilise pour le passage d'un module à l'autre au sein d'une même rangée, en fixant les deux panneaux à la structure. Ce montage s'effectue à l'aide de la vis incluse dans la bride. Un couple de serrage de 14 Nm doit être appliqué.



## B. Bride d'extrémité

- Préparez 4 brides rapides KFRSC3050 à monter aux extrémités de chaque rangée de panneaux. Chacune de ces brides est équipée d'un calibre GM-A, installé comme indiqué ci-après:



La taille des calibreurs à utiliser doit être égale à la hauteur du cadre des panneaux solaires à installer.