

SC-GPX

DESCRIPTION DU SYSTÈME

Système de montage coplanaire avec **GP-XS** "rail perforé INDEXTRUT solaire. Acier Atlantis C4-M", pour installation de panneaux solaires.



1. CARACTÉRISTIQUES

Description :	Système de montage coplanaire sur rail d'acier Atlantis C4-M GP-XS en format continu sur toit de tuiles.
Inclinaison du système :	Montage coplanaire avec disposition en parallèle avec la surface de la toiture.
Orientation du système :	Orientación SUD, EST ou OUEST selon l'orientation de la toiture.
Matériaux du système :	Acier Atlantis C4-M, Acier inoxydable et EPDM.
Garantie :	Jusqu'à 10 ans selon conditions ambiantes (environnements exposés au sulfure d'hydrogène exclus). La garantie n'est valable qu'avec l'utilisation du système complet SC-GPX.
Panneaux solaires compatibles :	
Type de panneaux :	Panneaux solaires avec une hauteur du cadre entre 30mm et 40mm.
Orientación des panneaux :	Orientación de montaje de placas tipo retrato (vertical) y tipo paisaje (horizontal).
Taille des panneaux :	Adaptable a los tamaños estándar del mercado.
Zone d'application :	
Zone d'application :	Toitures inclinées.
Pente de la toiture :	Installation sur toitures couvertes inclinées, pente entre 10° et 60°.
Force du vent :	Jusqu'à 240 km/h. La structure et la fixation doivent être calculées en fonction des conditions locales et des conditions de la toiture.
Poids de la neige :	Jusqu'à 2 kN/m ² . La structure et la fixation doivent être calculées en fonction des conditions locales et des conditions de la toiture.

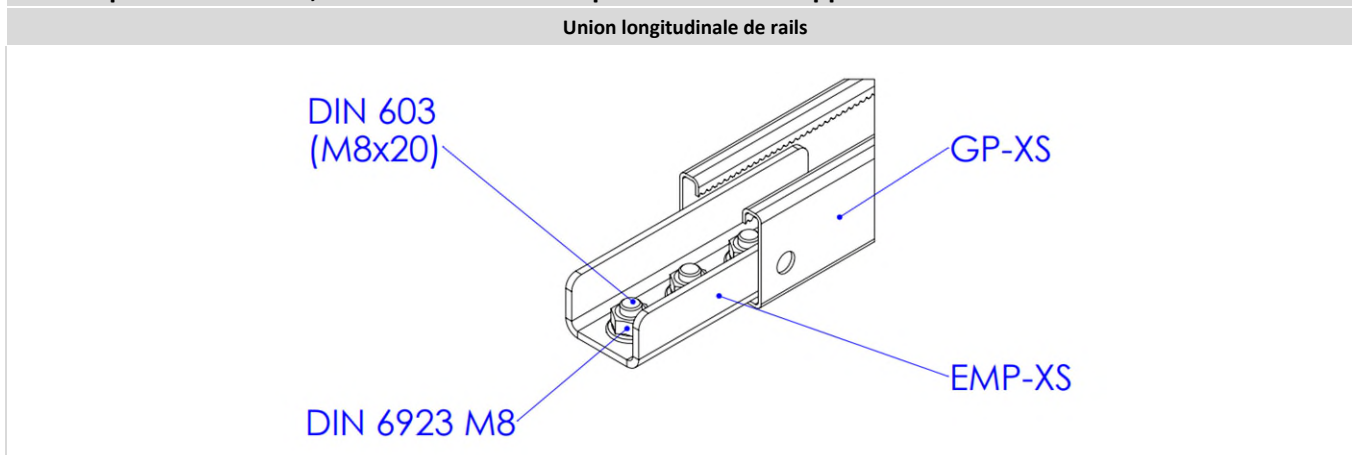
2. COMPOSANTS

Bride fixation rapide		Profilé agrafe		Écrou rapide INDEXTRUT		Calibreur cadre		Rail perforé INDEXTRUT		Union rails GP-XS	
	KFR-SC		PGS-A		TU-RXA2		GM-A		GP-XS		EMP-XS

2.1 Composants : Brides et calibreurs pour montage de panneaux

Bride position latérale		Bride position intermédiaire	
Option 1: Bride rapide	Option 2: Bride simple	Option 1: Bride rapide	Option 2: Bride simple

2.2 Composants : Unions, rails et raccordement pour structure d'appui



2.3 Composants : Connecteurs de montage pour accessoires de fixation

Connexion inférieure	
Fixation avec vis à double filetage	Fixation avec crochet pour tuiles

3. TYPES DE FIXATION

	TOITURE	SOUS-STRUCTURE	COMPLÉMENTS DE FIXATION							
TYPE 1	<p>TUILE</p>	<p>BÉTON</p>	<p>PMO Plaque de montage</p>	<p>KFS-RV Kit tige filetée fixation chimique</p>	<p>Scellement chimique</p>	<p>MO-TM Tamis métallique pour scellement chimique</p>				
		<p>BÉTON CREUX</p>				<p>MO-TL Tamis pour scellement chimique</p>				
		<p>BRIQUE CREUSE</p>								
TYPE 2	<p>TUILE</p>	<p>BOIS</p>	<p>PMO Plaque de montage</p>	<p>KFS-MA Kit vis double filetage bois</p>						
TYPE 3	<p>TUILE</p>	<p>BOIS</p>	<p>GS-TC Crochet à tuile pour tuile canal</p>		<p>DIN-571 A2 Vis à bois tête hexagonale inox A2</p>	<p>TN4S Cheville nylon à expansion 4 segments</p>				
		<p>BOIS</p>					<p>TP A2 Vis à tête fraisée inox A2</p>			
		<p>BÉTON CREUX</p>					<p>GS-TU Crochet à tuile universel</p>	<p>EQ-A2 Tige filetée pour scellement chimique. Inox A2</p>	<p>HE + ARVUL Vis montée avec rondelle vulcanisée en acier-EPDM</p>	<p>Scellement chimique</p>
		<p>BRIQUE CREUSE</p>						<p>MO-TL Tamis pour scellement chimique</p>		

4. EXEMPLES D'APPLICATION

Exemple 1: Toit en tuiles mixtes avec panneau sandwich / fixation avec tige métal double filetage KFS-AU



Exemple 2: Toit en tuiles canal avec sous-structure de maçonnerie / fixation crochet à tuile GS-TC



5. GUIDE D'INSTALLATION

SC-GPX

Système de montage coplanaire avec GP-XS "Rail perforé INDEXTRUT solaire Acier Atlantis C4-M" fixation sur tuiles.



Lisez ces instructions avant de commencer l'installation et familiarisez-vous avec les composants du système.
L'installation ne doit être effectuée que par du personnel qualifié et expérimenté.

Instructions d'installation :

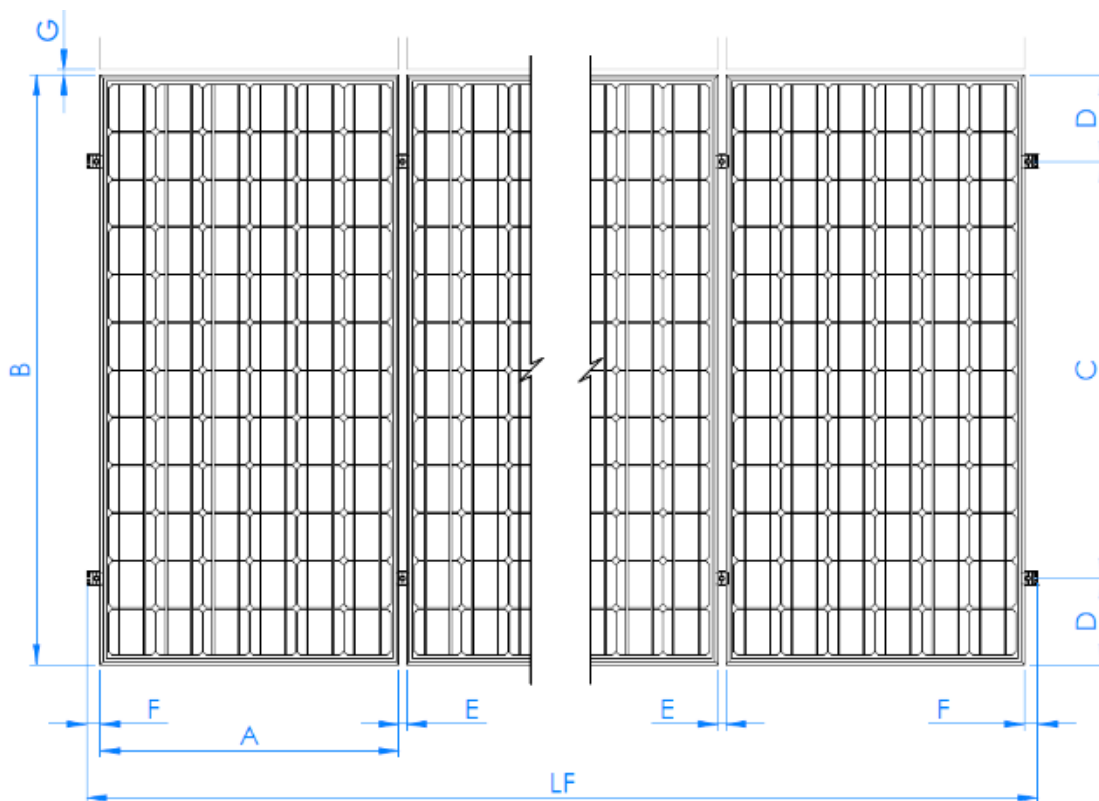
- Assurez-vous que la construction du toit est adaptée à l'introduction de forces aux points de fixation et à leur transmission ultérieure. Le bâtiment doit être en mesure de recevoir les charges supplémentaires en toute sécurité.
- Un calcul structurel doit être effectué en fonction des conditions locales du site d'installation.
- La planification de la disposition des points de fixation doit être adaptée aux exigences du système et de la toiture.
- Pour compenser la dilatation thermique, prévoyez un espacement tous les 12 m lors de la planification du système photovoltaïque.
- Les modules solaires doivent être installés conformément aux instructions du fabricant.
- Respectez les réglementations locales en matière de construction.
- Veillez à travailler conformément aux règles de santé et de sécurité en vigueur dans votre région, pendant l'installation et en particulier pendant les travaux sur le toit.
- N'utilisez pas le système ou les fixations comme une échelle.

PROCÉDÉ D'INSTALLATION :

ÉTAPE 1.- Consulter le plan d'installation

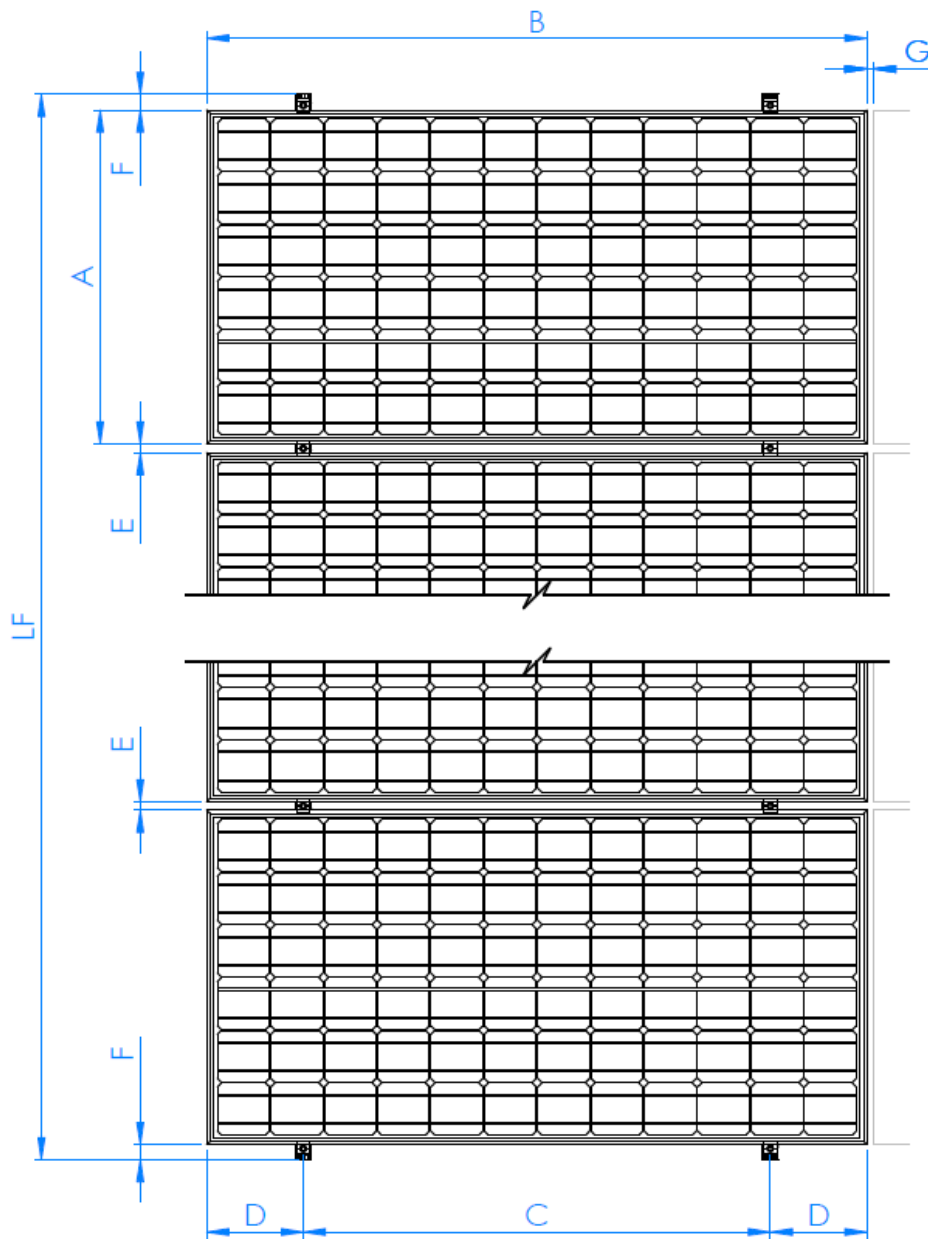
Veillez-vous référer au plan d'installation sur toiture qui définit la disposition des modules ainsi que les structures qui les supportent et leurs points de fixation.

- A. Vue sur plan du système SC-GPX avec orientation verticale des modules (mode portrait).



C	D	E (mm)	F (mm)	G (mm)	LF
$0,7B \leq C \leq 0,5B$	$(B-C) / 2$	26	min 36	min 20	$(n*B) + ((n-1)*E) + (2*F)$
C: consulter les recommandations du fabricant de modules.					
n : nombre de modules dans la rangée.					

B. Vue sur plan du système SC-GPX avec orientation horizontale des modules (mode paysage).

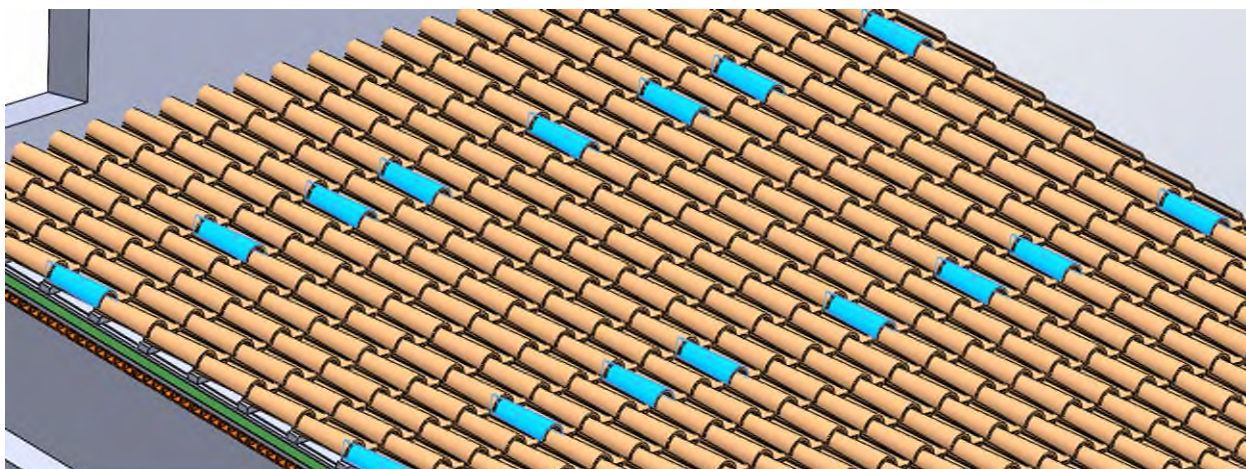


C	D	E (mm)	F (mm)	G (mm)	LF
$0,7B \leq C \leq 0,5B$	$(B-C) / 2$	26	min 35	min 20	$(n*B) + ((n-1) * E) + (2*F)$
C: consulter les recommandations du fabricant de modules.					
n : nombre de modules dans la rangée.					

Le type de système de fixation et l'emplacement de ses points d'installation doivent être adaptés aux besoins des structures porteuses et, par conséquent, aux besoins des toitures sur lesquelles ils vont être installés.

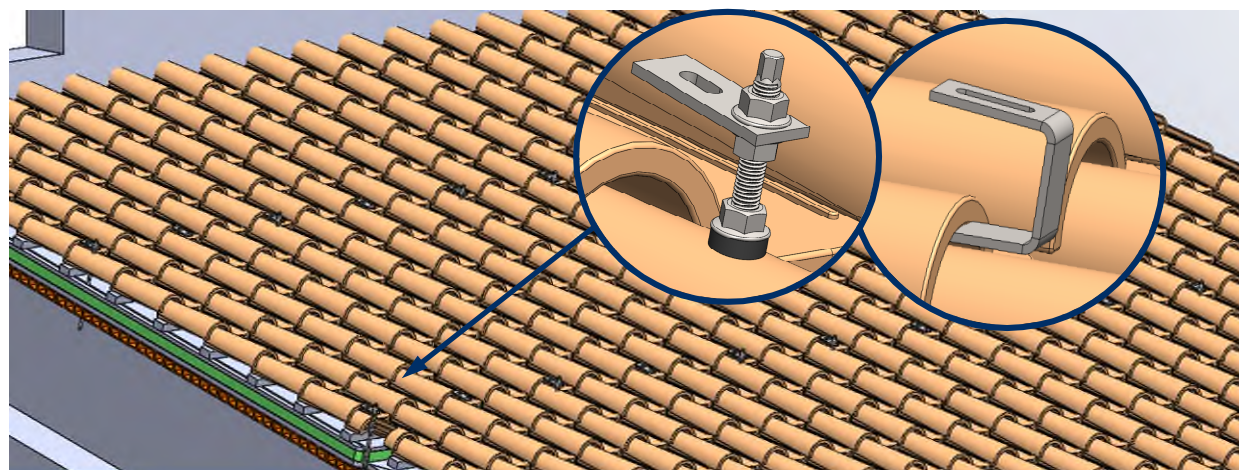
ÉTAPE 2.- Redéfinir l'emplacement sur toiture

Redéfinir le tracé sur le toit des points de fixation de chaque structure, en vérifiant la faisabilité de l'installation de chacune d'entre elles en fonction des caractéristiques du toit.



ÉTAPE 3.- Installer les fixations

Installer les fixations en suivant les indications d'installation des fiches techniques correspondantes.

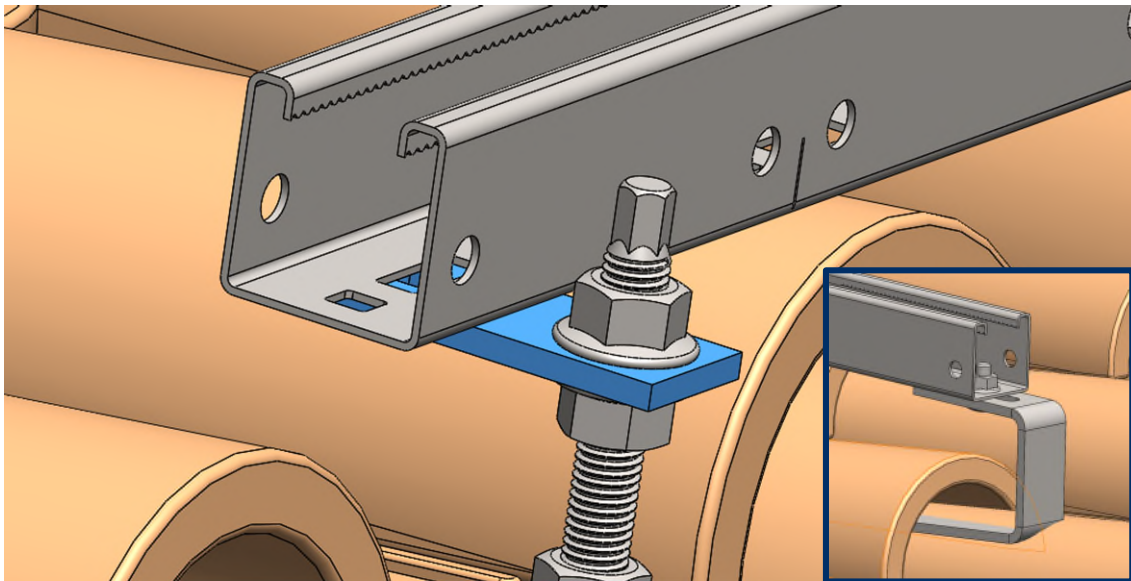


 <p>PMO Plaque de montage</p> <p>Fiche technique</p>	 <p>KFS-RV Kit tige filetée fix. chimique</p> <p>Fiche technique</p>	 <p>KFS-MA Kit vis double filetage bois</p> <p>Fiche technique</p>	 <p>KFS-AU Kit vis double filetage métal</p> <p>Fiche technique</p>	 <p>GS-TC Crochet tuile canal</p> <p>Fiche technique</p>	 <p>GS-TU Crochet tuile univ.</p> <p>Fiche technique</p>
--------------------------------------------------------------------------------------------------------------------------------------------------------------------	------------------------------------------------------------------------------------------------------------------------------------------------------------------------------------	----------------------------------------------------------------------------------------------------------------------------------------------------------------------------------	-----------------------------------------------------------------------------------------------------------------------------------------------------------------------------------	--------------------------------------------------------------------------------------------------------------------------------------------------------------------------	--------------------------------------------------------------------------------------------------------------------------------------------------------------------------

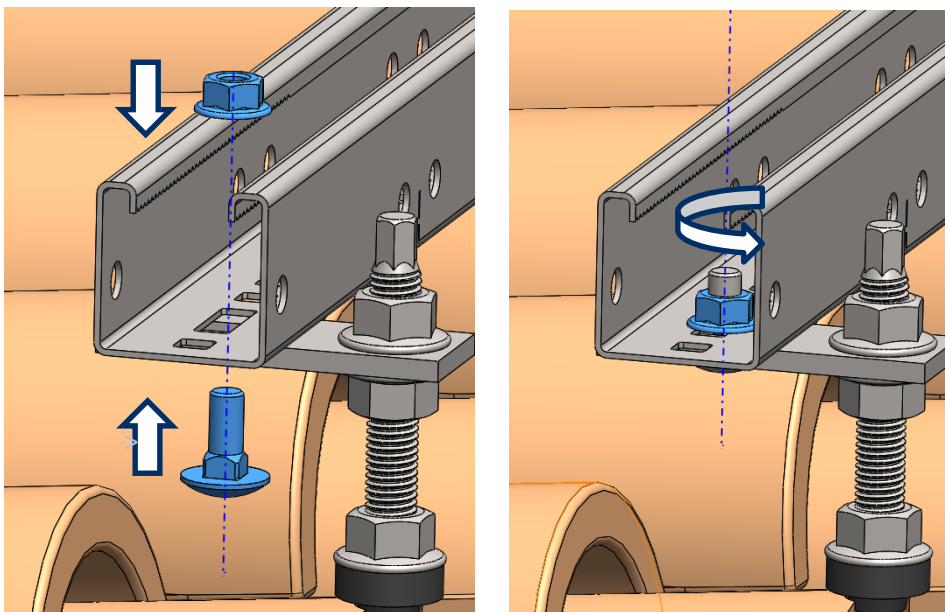
* Dans les étapes suivantes, l'installation est expliquée indépendamment du type de fixation sur tuiles choisie, c'est pourquoi l'installation ne se montre qu'avec un seul exemple de fixation.

ÉTAPE 4.- Installation des rails sur les fixations

- A. Placez les rails GP-XS sur la plaque à vis double filetage PMO qui se trouve déjà installée. Si vous disposez déjà d'un crochet à tuiles il n'est pas nécessaire d'utiliser la plaque PMO.



- B. Fixer le rail GP-XS à la plaque PMO à l'aide des vis DIN 603 (M8x20) et des écrous DIN 6923 M8.

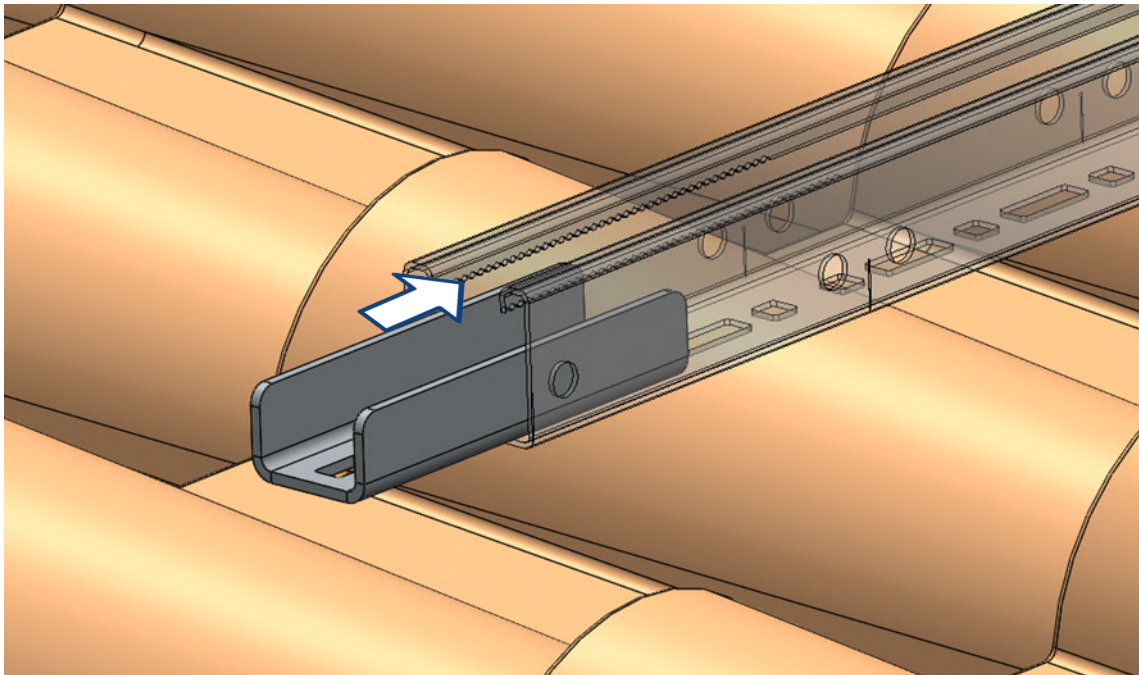


Utiliser la clé hexagonale SW-13 pour serrer à un couple maximal de 15 Nm.

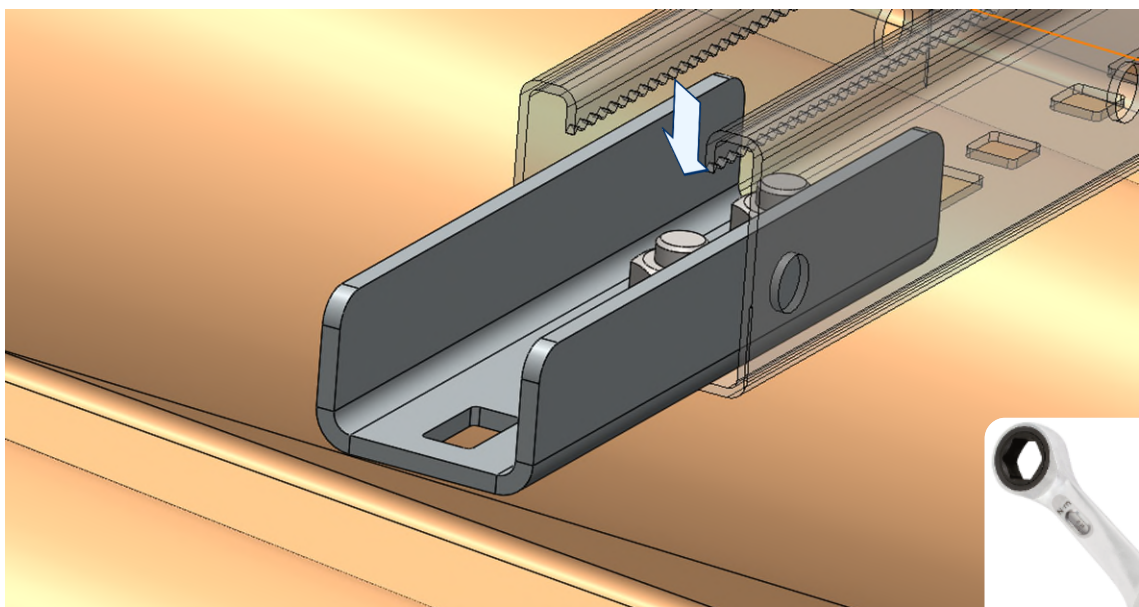


ÉTAPE 5.- Connexion longitudinale entre rails

- A.** Montez l'union EMP-XS en insérant la moitié de la longueur dans l'un des deux rails GP-XS.

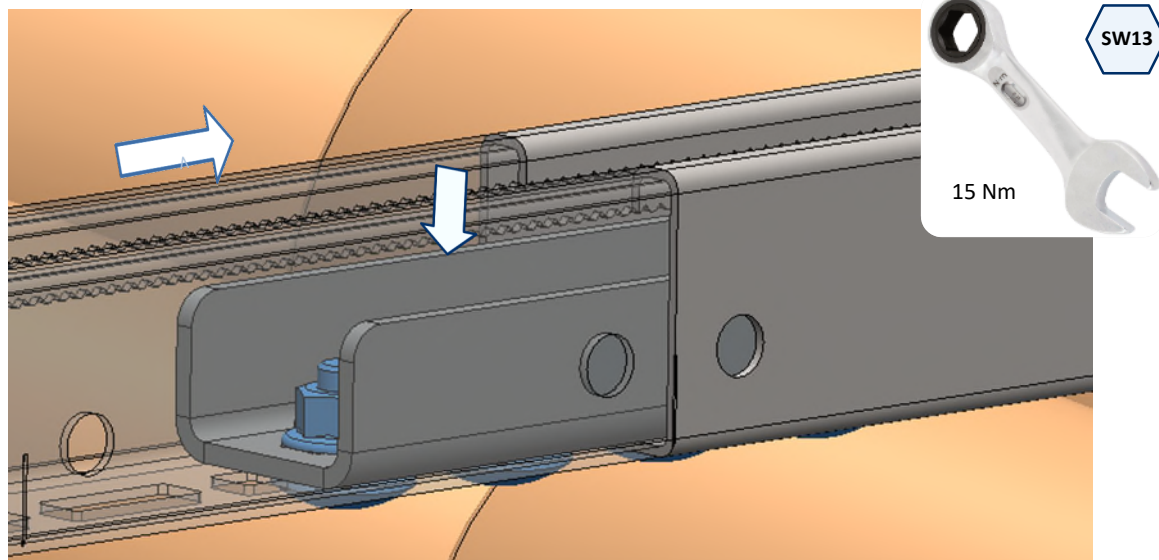


- B.** Fixez la connexion EMP-XS au premier rail GP-XS en installant 2 vis DIN 603 (M8x20) et des écrous DIN 6923 M8, à une distance de 50 à 70 mm de l'extrémité du rail. Utiliser une clé hexagonale SW-13 pour serrer à un couple maximum de 15 Nm.

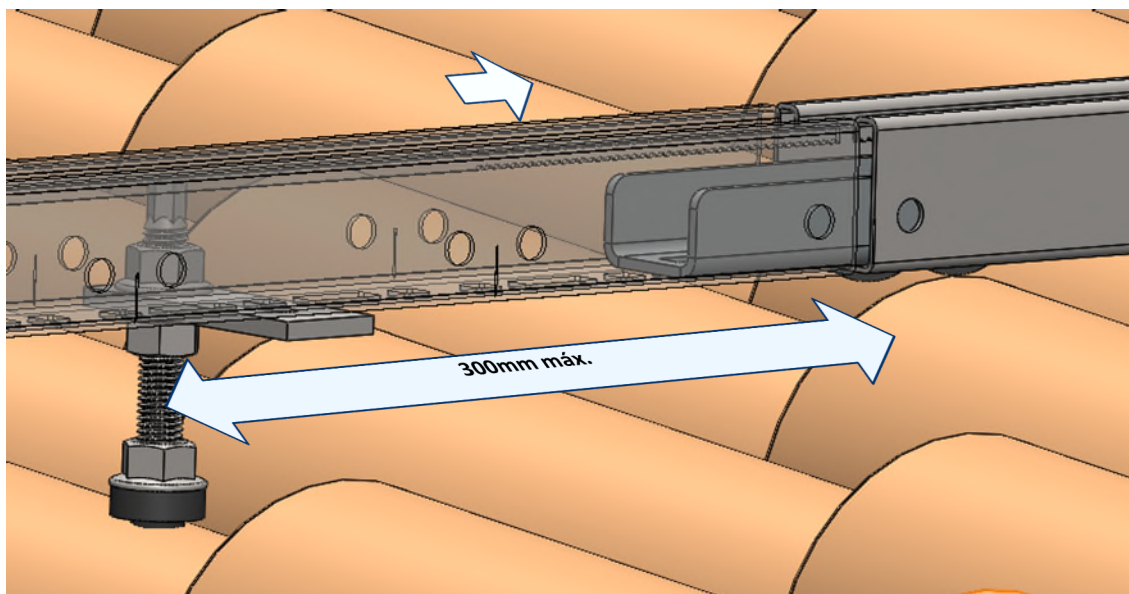


A. Insérez l'extrémité libre du connecteur EMP-XS dans le deuxième rail GP-XS.

- **Option 1**, si une connexion rigide est requise : Insérez la partie saillante de la connexion EMP-XS dans le second rail GP-XS jusqu'à ce qu'elle bute contre le premier rail, puis fixez la connexion à ce second rail en installant 2 vis DIN 603 (M8x20) et des écrous DIN 6923 M8, comme cela a été fait précédemment sur le premier rail.



- **Option 2**, si une connexion agissant comme un joint de dilatation est nécessaire : insérez la partie saillante de la connexion EMP-XS dans le second rail GP-XS en laissant un espace entre les extrémités des deux rails de 4 à 6 mm, dans ce cas les vis ne sont pas installées afin de permettre des déplacements longitudinaux entre les deux rails.



Une distance maximale de 300mm au point de fixation le plus proche est recommandée pour ce type de connexion.

ÉTAPE 6.- Préinstallation des brides sur les rails

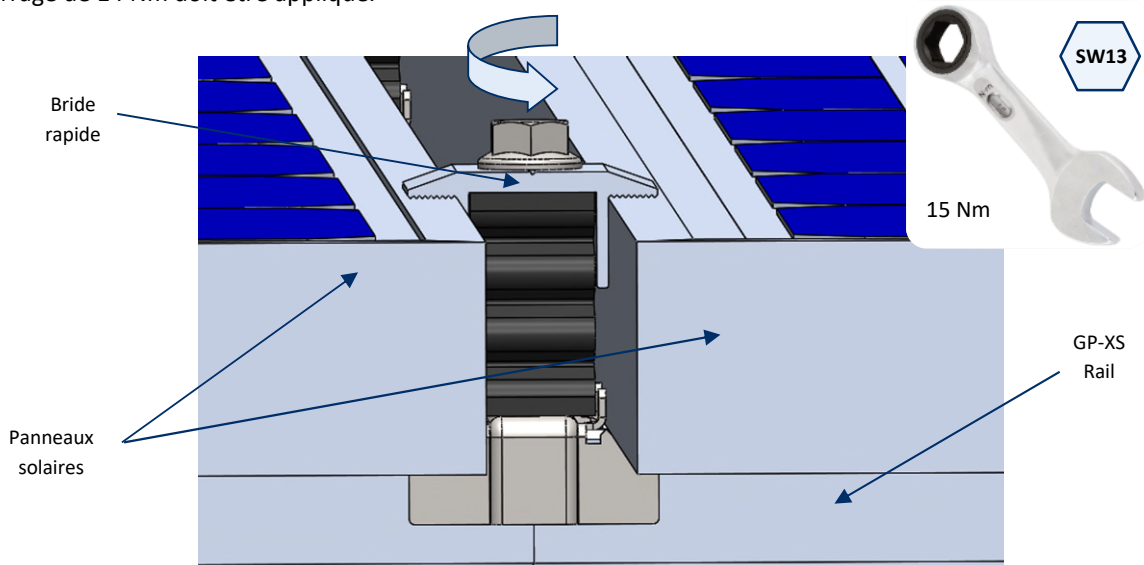
Pour installer la bride sur les rails, suivez les indications suivantes :

<p>1. Placez la bride sur le rail avec l'écrou inférieur en position parallèle au rail.</p>	<p>2. Pour fixer la bride au rail, l'écrou inférieur doit être tourné en position perpendiculaire au rail à l'aide de la vis, en pensionnant la tête de la vis et en la tournant. L'écrou est pourvu d'un rail dentelé pour assurer la fixation.</p>	<p>3. Insérez les éléments correspondants, deux panneaux dans le cas d'une bride intermédiaire, ou un panneau et un calibre dans le cas d'une bride d'extrémité.</p>	<p>4. Pour fixer les éléments insérés, il est nécessaire de tourner la vis jusqu'à ce qu'ils entrent en contact avec le rail. Vérifiez que l'écrou inférieur reste perpendiculaire au rail.</p>

Type de bride en fonction de sa position :

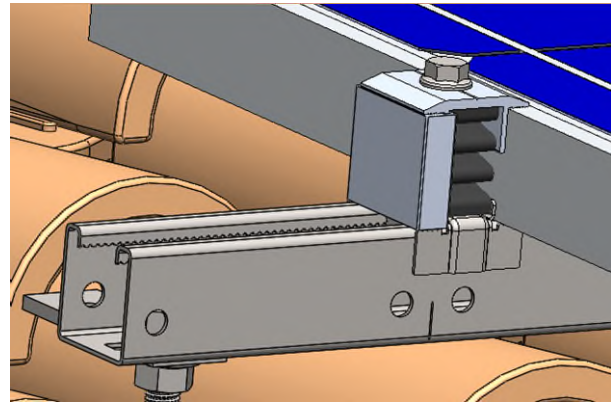
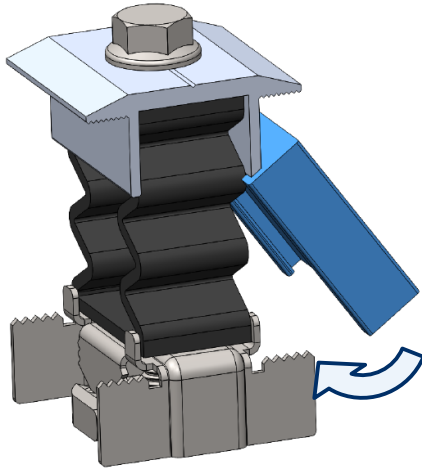
A. Bride intermédiaire

- La bride intermédiaire s'utilise pour le passage d'un module à l'autre au sein d'une même rangée, en fixant les deux panneaux à la structure. Ce montage s'effectue à l'aide de la vis incluse dans la bride. Un couple de serrage de 14 Nm doit être appliqué.



B. Bride d'extrémité

- Préparez 4 brides rapides KFRSC3050 à monter aux extrémités de chaque rangée de panneaux. Chacune de ces brides est équipée d'un calibre GM-A, installé comme indiqué ci-après:



La taille des calibreurs à utiliser doit être égale à la hauteur du cadre des panneaux solaires à installer.